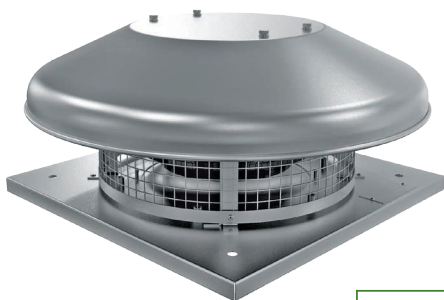


Серия  
**ВЕНТС ВКГС ЕС**



Крышные центробежные вентиляторы производительностью до **2700 м³/ч** с горизонтальным выбросом воздуха

■ **Применение**

Вытяжные системы вентиляции коммерческих, офисных и других общественных или промышленных помещений, требующие экономичного решения и управляемой системы вентиляции. Применение вентиляторов, оснащенных ЕС-двигателями, дает значительную экономию потребляемой электроэнергии и является самым эффективным и современным решением в системах вентиляции. Обеспечивая высокую

производительность, ЕС-вентиляторы в то же время характеризуются низким уровнем шума. Это особенно важно в случае применения вентиляторов в системах общественных объектов (банки, супермаркеты, рестораны, отели и т. д.), вблизи жилых домов, а также в бытовой сфере.

■ **Конструкция**

Корпус вентилятора изготовлен из оцинкованной стали (ВКГСА ЕС) или из стали с полимерным покрытием (ВКГС ЕС).

■ **Электродвигатель**

При изготовлении вентиляторов используются высокоэффективные электронно-коммутируемые (ЕС) двигатели постоянного тока с внешним ротором, оборудованные рабочим колесом с загнутыми назад лопатками. ЕС-двигатель не имеет трущихся и изнашивающихся деталей, таких как коллектор и щетки. Эти детали заменены электронной платой ЕС-контроллера, не требующей обслуживания. ЕС-двигатели характеризуются высокой производительностью и оптимальным управлением во всем диапазоне скоростей вращения. Несомненным преимуществом электронно-коммутируемого двигателя является высокий КПД, который достигает 90%.

■ **Встроенные функции и управление**

Управление вентилятором осуществляется с помощью внешнего управляющего сигнала 0-10 В.

Максимальная скорость вращения вентилятора не зависит от частоты электрического тока в сети (возможна работа как в сети с частотой тока 50 Гц, так и в сети с частотой 60 Гц).

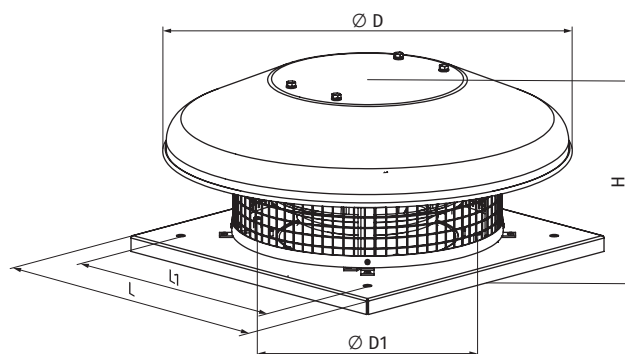
■ **Монтаж**

Вентиляторы серий ВКГС...ЕС устанавливаются на кровле. Благодаря монтажной пластине, вентилятор устанавливается на ровную поверхность непосредственно над вентиляционным каналом или шахтой. Вентилятор жестко крепится к неподвижной поверхности благодаря отверстиям, которые имеются на установочной пластине. При монтаже вентиляторов серии ВКГС...ЕС непосредственно на кровле с ровной поверхностью необходимо предусмотреть подставку. Благодаря такой подставке при повышенных атмосферных осадках исключается попадание воды и снега в вытяжное отверстие вентиляционной шахты. Необходимо предусмотреть доступ для обслуживания вентилятора. Для соединения вентиляторов с круглыми воздуховодами применяются дополнительные принадлежности: клапан ККВ, гибкая вставка ГВК, контрфланец ФКВ.

Для монтажа вентиляторов на плоской поверхности применяется монтажная рама РКВ.

**Габаритные размеры вентиляторов**

Модель	Размеры, мм					Масса, кг
	H	∅D	∅D1	L	L1	
ВКГС 190 ЕС	178	503	210	330	245	6
ВКГС 225 ЕС	193	503	210	330	245	7
ВКГС 250 ЕС	223	503	285	420	330	8
ВКГС 280 ЕС	254	623	285	420	330	10
ВКГС 310 ЕС	254	623	285	420	330	12



**Условное обозначение**

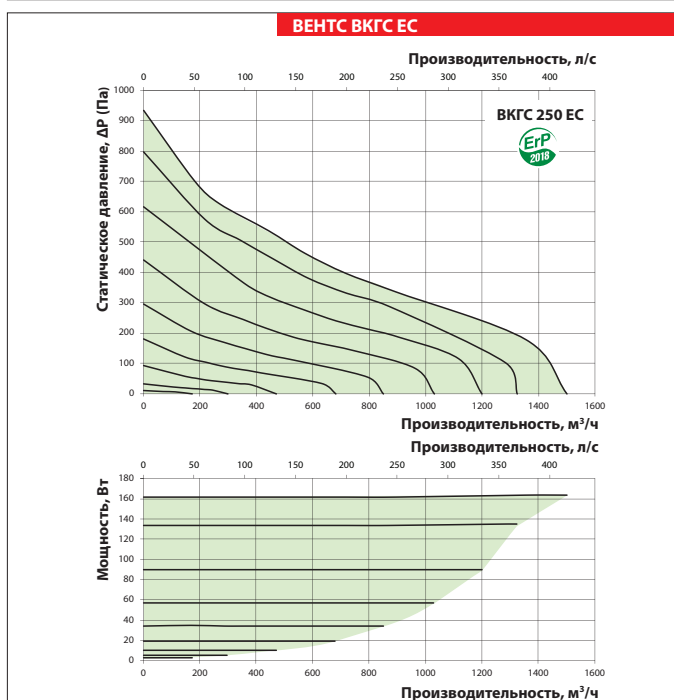
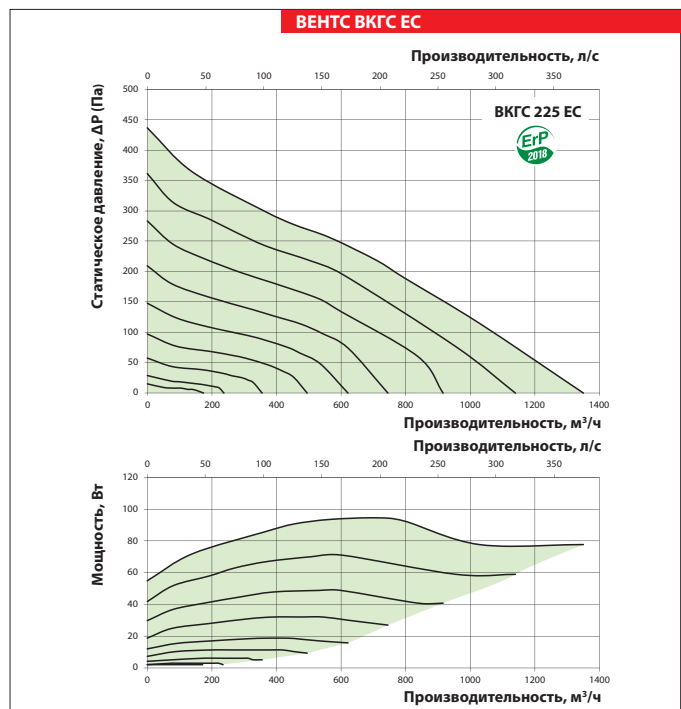
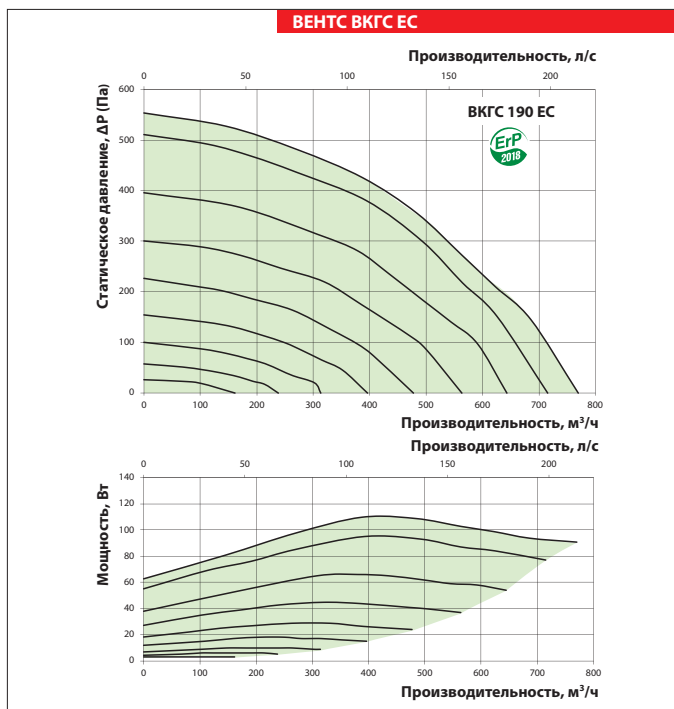
Серия и вариант исполнения	Материал корпуса	Типоразмер турбины	Тип двигателя
<b>ВЕНТС ВКГС:</b> с горизонтальным выбросом	<b>A:</b> алюминий <b>_:</b> сталь с полимерным покрытием	190, 225, 250; 280; 310	<b>ЕС:</b> синхронный двигатель с электронным управлением

**Принадлежности**



**Технические характеристики**

	ВКГС 190 ЕС	ВКГС 225 ЕС	ВКГС 250 ЕС
Напряжение, В/50 (60) Гц		1~230	
Мощность, Вт	110	95	164
Ток, А	0,87	0,8	1,25
Максимальный расход воздуха, м³/ч	770	1 350	1 500
Частота вращения, мин <sup>-1</sup>	3538	2478	3310
Уровень звукового давления на расст. 3 м, дБА	52	47	54
Температура перемещаемого воздуха, °С		-25...+60	
Степень защиты турбины		IP55	
Степень защиты		IPX4	
ErP		2018	



ВЕНТС  
ВКГС ЕС  
ВЕНТИЛЯТОР СЕРИИ

## ЦЕНТРОБЕЖНЫЕ КРЫШНЫЕ ВЕНТИЛЯТОРЫ

### Технические характеристики

	ВКГС 280 ЕС	ВКГС 310 ЕС
Напряжение, В/50 (60) Гц	1~230	
Мощность, Вт	195	408
Ток, А	1,53	1,79
Максимальный расход воздуха, м³/ч	2 400	2 700
Частота вращения, мин <sup>-1</sup>	2610	2600
Уровень звукового давления на расст. 3 м, дБА	48	49
Температура перемещаемого воздуха, °С	-25...+60	
Степень защиты турбины	IP55	
Степень защиты	IPX4	
ErP	2018	

