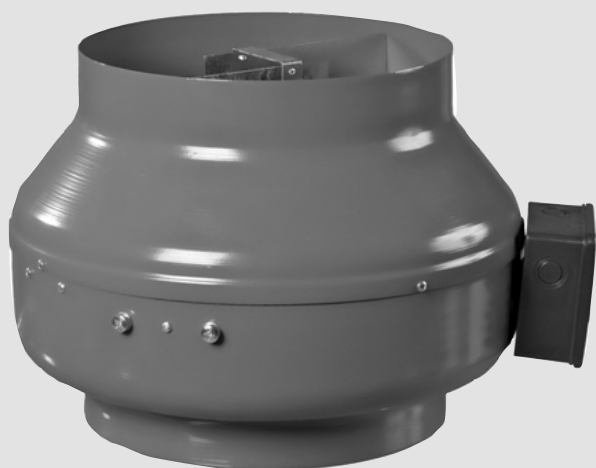


РУКОВОДСТВО ПОЛЬЗОВАТЕЛЯ

ВКМ 100 Б
ВКМ 100
ВКМ 125 Б
ВКМ 125
ВКМ 150 Е
ВКМ 150

ВКМС 150
ВКМ 160
ВКМС 160
ВКМ 200
ВКМС 200
ВКМ 250 Е

ВКМ 250
ВКМ 315
ВКМС 315
ВКМ 355 Б
ВКМ 400
ВКМ 450



Вентилятор канальный центробежный

СОДЕРЖАНИЕ

Требования безопасности.....	2
Назначение	4
Комплект поставки.....	4
Структура условного обозначения.....	4
Технические характеристики	5
Устройство и принцип работы	6
Монтаж и подготовка к работе.....	6
Подключение к электросети.....	7
Управление	8
Техническое обслуживание.....	8
Правила хранения и транспортировки.....	9
Гарантии изготовителя	10
Свидетельство о приемке.....	11
Информация о продавце.....	11
Свидетельство о монтаже.....	11
Гарантийный талон	11

Настоящее руководство пользователя является основным эксплуатационным документом, предназначено для ознакомления технического, обслуживающего и эксплуатирующего персонала.

Руководство пользователя содержит сведения о назначении, составе, принципе работы, конструкции и монтаже изделия (-ий) ВКМ и всех его (их) модификаций.

Технический и обслуживающий персонал должен иметь теоретическую и практическую подготовку относительно систем вентиляции и выполнять работы в соответствии с правилами охраны труда и строительными нормами и стандартами, действующими на территории государства.

ТРЕБОВАНИЯ БЕЗОПАСНОСТИ

Все работы, описанные в данном руководстве, должны быть выполнены опытными специалистами, прошедшими обучение и практику по установке, монтажу, подключению к электросети и техническому обслуживанию вентиляционных установок.

Не пытайтесь самостоятельно устанавливать изделие, подключать к электросети и производить техническое обслуживание. Это небезопасно и невозможно без специальных знаний.

Перед проведением любых работ необходимо отключить сеть электропитания.

При монтаже и эксплуатации изделия должны выполняться требования руководства, а также требования всех применимых местных и национальных строительных, электрических и технических норм и стандартов.

Все действия, связанные с подключением, настройкой, обслуживанием и ремонтом изделия, проводить только при снятом напряжении сети.

Подключение изделия к сети должен осуществлять квалифицированный электрик, имеющий право самостоятельной работы с установками напряжением электропитания до 1000 В, после изучения данного руководства пользователя.

Перед установкой изделия убедитесь в отсутствии видимых повреждений крыльчатки, корпуса, решетки, а также в отсутствии в корпусе изделия посторонних предметов, которые могут повредить лопасти крыльчатки.

Во время монтажа изделия не допускайте сжатия корпуса! Деформация корпуса может привести к заклиниванию крыльчатки и повышенному шуму.

Запрещается использовать изделие не по назначению и подвергать его каким-либо модификациям и доработкам.

Не допускается подвергать изделие неблагоприятным атмосферным воздействиям (дождь, солнце и т. п.).

Перемещаемый в системе воздух не должен содержать пыли, твердых примесей, а также липких веществ и волокнистых материалов.

Запрещается использовать изделие в легковоспламеняющейся или взрывоопасной среде, содержащей, например, пары спирта, бензина, инсектицидов.

Не закрывайте и не загоразивайте всасывающее и выпускное отверстия изделия, чтобы не мешать оптимальному потоку воздуха.

Не садитесь на изделие и не кладите на него какие-либо предметы.

Информация, указанная в данной инструкции, является верной на момент подготовки документа. Из-за непрерывного развития продукции компания оставляет за собой право в любой момент вносить изменения в технические характеристики, конструкцию или комплектацию изделия.

Не дотрагивайтесь до изделия мокрыми или влажными руками.

Не дотрагивайтесь до изделия, будучи босиком.

ПЕРЕД МОНТАЖОМ ДОПОЛНИТЕЛЬНЫХ ВНЕШНИХ УСТРОЙСТВ ОЗНАКОМЬТЕСЬ С СООТВЕТСТВУЮЩИМИ РУКОВОДСТВАМИ ПОЛЬЗОВАТЕЛЯ.

Изделие не предназначено для использования лицами (включая детей) с пониженными физическими, сенсорными или умственными способностями при отсутствии у них жизненного опыта или знаний, если они не находятся под присмотром или не проинструктированы об использовании изделия лицом, ответственным за их безопасность. Дети должны находиться под присмотром для недопущения игр с изделием.

Данным изделием могут пользоваться дети 8 лет и старше, а также лица с ограниченными физическими, сенсорными или умственными возможностями или с недостаточным опытом и знаниями при условии, что они при этом находятся под присмотром или проинструктированы по безопасному использованию изделия и осознают возможные риски.

Детям запрещается играть с данным изделием.

Очистку и обслуживание изделия не должны выполнять дети без присмотра.

Подключение к электросети необходимо осуществлять через средство отключения, имеющее разрыв контактов на всех полюсах, обеспечивающее полное отключение при условиях перенапряжения категории III, встроенное в стационарную проводку в соответствии с правилами устройства электроустановок.

Внимание! Во избежание опасности, вызываемой случайным перезапуском термовыключателя, изделие не должно питаться через внешнее выключающее устройство, такое как таймер, или быть подключено к сети, которая, как правило, включается и выключается коммунальными службами.

Убедитесь, что изделие отключено от сети питания перед удалением защиты.

ПРЕДУПРЕЖДЕНИЕ: если возникают необычные качания, нужно незамедлительно прекратить использование изделия и связаться с изготовителем, его сервисным агентом или подобным квалифицированным персоналом.

Должны быть предприняты меры предосторожности для того, чтобы избежать обратного потока газов в помещение из открытых дымоходов или устройств, сжигающих топливо.

При повреждении шнура питания его замену во избежание опасности должны производить изготовитель, сервисная служба или подобный квалифицированный персонал.



**ПО ОКОНЧАНИИ ЭКСПЛУАТАЦИИ ИЗДЕЛИЕ ПОДЛЕЖИТ
ОТДЕЛЬНОЙ УТИЛИЗАЦИИ.**

**НЕ УТИЛИЗИРУЙТЕ ИЗДЕЛИЕ ВМЕСТЕ С
НЕОТСОРТИРОВАННЫМИ БЫТОВЫМИ ОТХОДАМИ**

НАЗНАЧЕНИЕ

Вентиляторы центробежные ВКМ предназначены для систем вентиляции в помещениях бытового, общественного и производственного использования, отапливаемых в зимнее время года.

Температура перемещаемого воздуха не должна превышать значений, указанных в разделе «Технические характеристики».

Вентилятор предназначен для установки в вентиляционный канал как горизонтально, так и вертикально и используется в системах вытяжной и приточной вентиляции.

Перемещаемый воздух не должен содержать горючих или взрывных смесей, химически активных испарений, липких веществ, волокнистых материалов, крупной пыли, сажи, жиров или сред, которые способствуют образованию вредных веществ (яды, пыль, болезнетворные микроорганизмы).

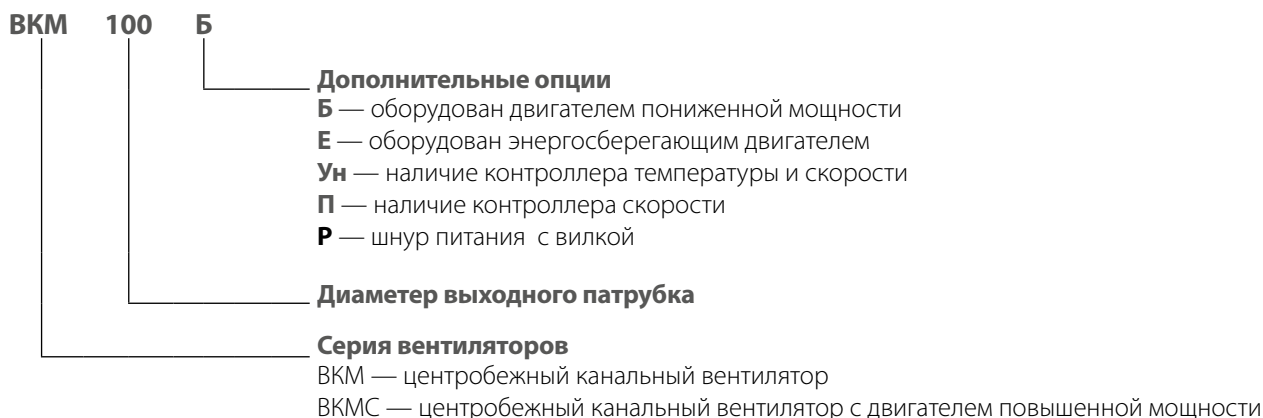


ИЗДЕЛИЕ НЕ ПРЕДНАЗНАЧЕНО ДЛЯ ЭКСПЛУАТАЦИИ В КУХОННЫХ ПОМЕЩЕНИЯХ

КОМПЛЕКТ ПОСТАВКИ

НАИМЕНОВАНИЕ	КОЛИЧЕСТВО
Вентилятор	1 шт.
Кронштейн наружный для серий ВКМ	2 шт.
Руководство пользователя	1 шт.
Упаковочный ящик	1 шт.

СТРУКТУРА УСЛОВНОГО ОБОЗНАЧЕНИЯ



ТЕХНИЧЕСКИЕ ХАРАКТЕРИСТИКИ

Допустимое отклонение напряжения в сети: $\pm 10\%$ от номинального значения.

По типу защиты от поражения электрическим током вентилятор относится к приборам класса I по ГОСТ 12.2.007.0-75 и должен быть заземлен.

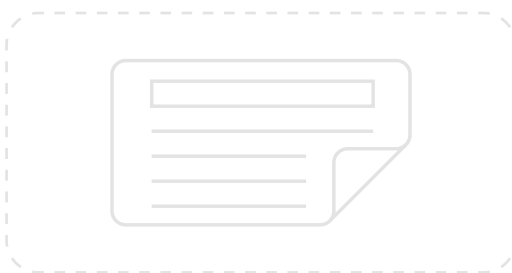
Степень защиты от доступа к опасным частям и проникновения воды — IPX4

Степень защиты мотора — IP44 (для ВКМ 355 Б/400/450 — IP54)

Вид климатического исполнения — УХЛ 4.2 по ГОСТ 15150-69.

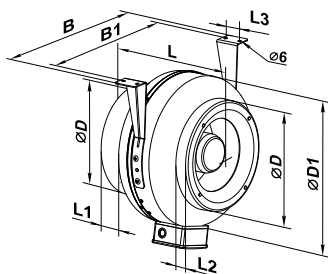
Конструкция вентилятора постоянно совершенствуется, поэтому некоторые модели могут отличаться от описанных в данном руководстве.

Для соответствия требованиям ErP 2018 необходимо применять регулятор скорости и типологию управления local demand control (подключить датчик).

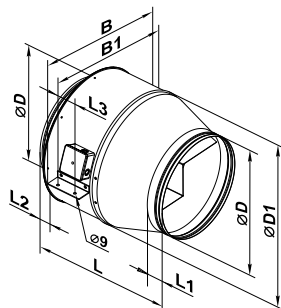


ГАБАРИТНЫЕ И ПРИСОЕДИНИТЕЛЬНЫЕ РАЗМЕРЫ

ВКМ 100 - 315



ВКМ 355 - 450



Тип	Размеры, мм								Масса, кг
	Ø D	Ø D1	B	B1	L	L1	L2	L3	
ВКМ 100 Б	99	245	301	261	195	20	20	30	2,1
ВКМ 100	99	245	301	261	195	20	20	30	2,4
ВКМ 125 Б	123	255	310	270	205	20	25	30	2,9
ВКМ 125	123	255	310	270	205	20	25	30	3,2
ВКМ 150 Е	148	305	360	320	200	20	25	30	4,25
ВКМ 150	149	345	395	355	200	20	20	40	4,7
ВКМС 150	149	345	395	355	230	20	20	40	5,4
ВКМ 160	159	305	360	320	220	25	25	30	5,0
ВКМС 160	158	340	390	350	245	25	25	40	6,4
ВКМ 200	198	345	395	355	255	25	30	40	6,6
ВКМС 200	198	345	395	355	255	25	30	40	8,3
ВКМ 250 Е	248	345	395	355	250	25	30	40	6,2
ВКМ 250	248	345	395	355	250	25	30	40	8,4
ВКМ 315	314	405	455	415	260	30	30	40	8,0
ВКМС 315	314	405	455	415	290	30	30	40	8,8
ВКМ 355 Б	353	460	552	522	506	60	60	70	18,8
ВКМ 400	398	570	663	634	570	60	60	70	25,1
ВКМ 450	448	608	700	670	644	60	60	80	27,26

УСТРОЙСТВО И ПРИНЦИП РАБОТЫ

Вентилятор состоит из корпуса 1, электродвигателя, закрепленного на внутреннем кронштейне 4, крышки 2, которая крепится к корпусу с помощью саморезов 3 (диаметр патрубков корпуса и крышки соответствует диаметру монтируемого воздуховода), клеммной коробки 5 (в составе клеммника и рабочего конденсатора) для подключения вентилятора к однофазной сети.

В исполнении вентилятора с контроллером температуры и скорости на крышке клеммной коробки 5 расположен регулятор скорости вращения крыльчатки рабочего колеса 9, регулятор порога срабатывания электронного термостата 10, индикатор включения вентилятора 11 и индикатор срабатывания термостата 12.

В исполнении вентилятора с контроллером скорости на крышке клеммной коробки 5 расположен регулятор скорости вращения крыльчатки 9.

В исполнениях вентиляторов с контроллером скорости и температуры и скорости подключение к сети осуществляется с помощью сетевого кабеля с вилкой.

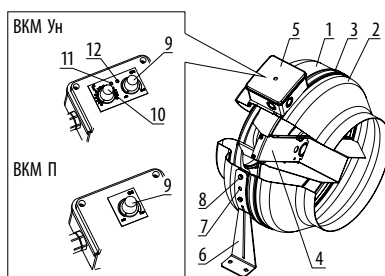


Рис. 1

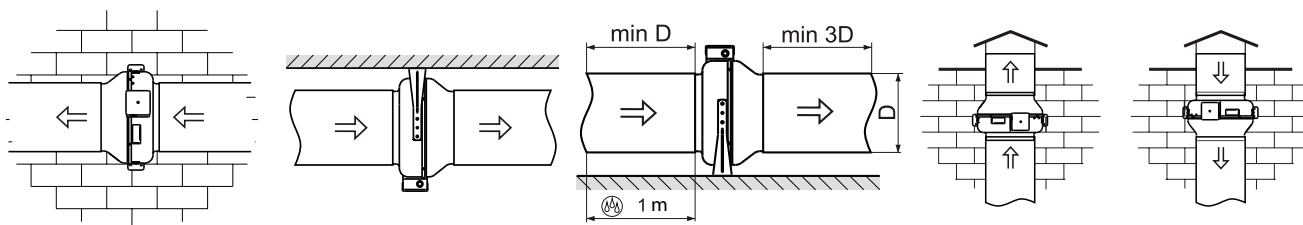
- 6 — кронштейн наружный;
- 7 — саморезы;
- 8 — болт;
- 9 — регулятор скорости вращения крыльчатки вентилятора;
- 10 — регулятор порога срабатывания электронного термостата;
- 11 — индикатор включения вентилятора;
- 12 — индикатор срабатывания термостата.

МОНТАЖ И ПОДГОТОВКА К РАБОТЕ



**ПЕРЕД МОНТАЖОМ ИЗДЕЛИЯ ВНИМАТЕЛЬНО ОЗНАКОМЬТЕСЬ
С РУКОВОДСТВОМ ПОЛЬЗОВАТЕЛЯ**

Вентиляторы монтируются горизонтально или вертикально. Движение воздуха должно совпадать с направлением стрелки на корпусе вентилятора. При вертикальной установке со стороны патрубка всасывания (нагнетания) необходимо установить козырек. При горизонтальной установке в условиях максимально допустимой влажности со стороны патрубка всасывания необходимо установить воздуховод длиной не менее 1 метра.



Последовательность монтажа:

- выкрутите из корпуса 1 болт и установите кронштейны таким образом, чтобы отверстия на кронштейнах совпали с головками саморезов 3.
- Закрепите кронштейны на корпусе болтами.
- Просверлите отверстия в монтажной поверхности в соответствии с посадочными отверстиями кронштейнов.
- Зафиксируйте вентилятор с помощью шурупов.
- Присоедините воздуховоды соответствующего диаметра к вентилятору и закрепите их хомутами.

ПОДКЛЮЧЕНИЕ К ЭЛЕКТРОСЕТИ



ПЕРЕД ПОДКЛЮЧЕНИЕМ ИЗДЕЛИЯ К ЭЛЕКТРОСЕТИ УБЕДИТЕСЬ, ЧТО СЕТЬ ОБЕСТОЧЕНА.

ПОДКЛЮЧЕНИЕ ИЗДЕЛИЯ К СЕТИ ДОЛЖЕН ОСУЩЕСТВЛЯТЬ КВАЛИФИЦИРОВАННЫЙ ЭЛЕКТРИК, ИМЕЮЩИЙ ПРАВО САМОСТОЯТЕЛЬНОЙ РАБОТЫ С УСТАНОВКАМИ НАПРЯЖЕНИЕМ ЭЛЕКТРОПИТАНИЯ ДО 1000 В, ПОСЛЕ ИЗУЧЕНИЯ ДАННОГО РУКОВОДСТВА ПОЛЬЗОВАТЕЛЯ.

НОМИНАЛЬНЫЕ ЗНАЧЕНИЯ ЭЛЕКТРИЧЕСКИХ ПАРАМЕТРОВ ИЗДЕЛИЯ ПРИВЕДЕНЫ НА НАКЛЕЙКЕ ИЗГОТОВИТЕЛЯ



ЛЮБЫЕ ИЗМЕНЕНИЯ ВО ВНУТРЕННЕМ ПОДКЛЮЧЕНИИ ЗАПРЕЩЕНЫ И ВЕДУТ К ПОТЕРЕ ПРАВА НА ГАРАНТИЙНОЕ ОБСЛУЖИВАНИЕ

Вентилятор рассчитан на работу в сети переменного тока с напряжением 220-240 В, 50 Гц/220 В, 60 Гц.

Вентилятор должен быть подключен с помощью изолированных прочных и термоустойчивых проводников (кабеля, проводов) через встроенный в стационарную сеть электроснабжения автоматический выключатель с электромагнитным расцепителем, разрывающий все фазы сети. Номинальный ток (ток срабатывания) выключателя должен быть не менее потребляемого тока вентилятора, см. технические характеристики. Внешний выключатель QF следует располагать так, чтобы к нему был свободный доступ для оперативного отключения вентилятора.

Рекомендуемый номинальный ток автоматического выключателя:

- 2 А для вентиляторов ВКМ 355Б;
- 3,15 А для вентиляторов ВКМ 400, ВКМ 450;
- 1 А для всех остальных типов вентиляторов.

Рекомендуемое сечение проводников питания — не менее 0,75 мм². При выборе проводников необходимо учитывать максимально допустимый нагрев провода, зависящий от типа провода, его изоляции, длины и способа прокладки — в воздухе, трубах, стене.

Подключение вентилятора должно производиться на клеммной колодке, расположенной в клеммной коробке на корпусе вентилятора, точно в соответствии со схемой электрического подключения и обозначением клемм.

Наклейка с обозначением клемм находится внутри клеммной коробки.

Схема подключения ВКМ 450 показана на рис. 2, всех остальных — на рис. 3.

Вентиляторы с контроллером скорости и контроллером температуры и скорости (ВКМ Ун) предназначены для подключения к сети однофазного переменного напряжения 220-240 В, 50 Гц/220 В, 60 Гц и укомплектованы кабелем питания с вилкой (присоединен к клеммной колодке производителем).

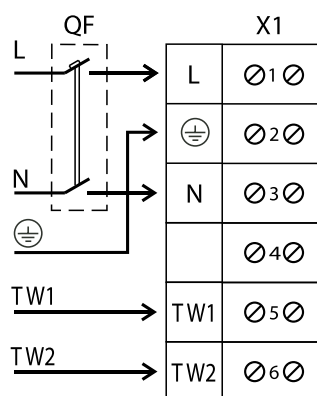


Рис. 2

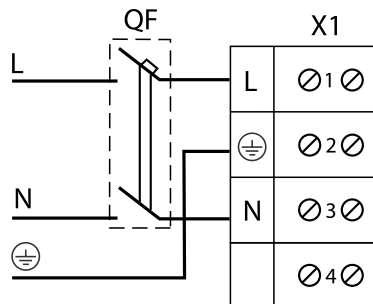


Рис. 3

Клеммы TW1, TW2 являются выводами нормально закрытого контакта термозащиты двигателя. Этот контакт должен быть подключен последовательно в цепь питания катушки магнитного пускателя КМ1, запускающего двигатель после нажатия кнопки S1. При нажатии кнопки S2 или в случае перегрева двигателя контакт разрывается и отключает катушку пускателя, что приведет к обесточиванию и остановке двигателя.

Автоматический выключатель QF, магнитный пускатель КМ1, кнопки управления S1 и S2 в комплект поставки не входят и устанавливаются потребителем. Пример схемы подключения двигателя с выведенными контактами термозащиты приведен на рис. 4.

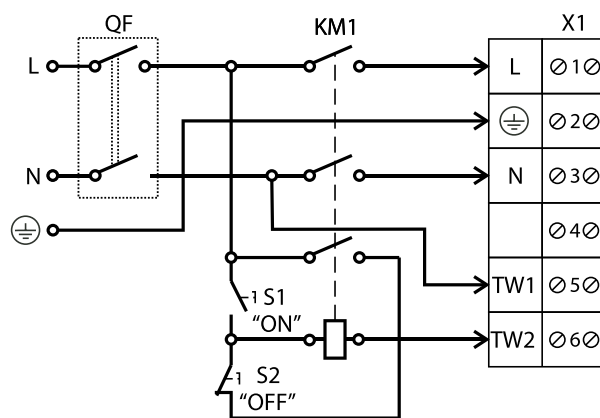


Рис. 4

УПРАВЛЕНИЕ

Вентиляторы серии ВКМ П с электронным модулем

Электронный модуль предназначен для плавного регулирования скорости вращения крыльчатки вентилятора (расхода воздуха). Управление осуществляется с помощью ручки регулятора скорости 9 (рис. 1).

Вентиляторы серии ВКМ Ун с контроллером температуры и скорости (см. рис. 1)

Контроллер предназначен для контроля температуры воздуха и управления скоростью вращения крыльчатки вентилятора в зависимости от окружающей температуры. Управление осуществляется с помощью ручки регулятора скорости 9 и ручки регулятора температуры 10.

Исполнения вентиляторов ВКМ Ун оснащены выносным датчиком температуры с кабелем длиной 4 м.

На крышке клеммной коробки вентилятора находятся следующие электронные элементы управления:

- регулятор скорости вращения крыльчатки 9;
- регулятор температуры 10 для установки порога срабатывания электронного термостата;
- индикатор питания вентилятора 11;
- индикатор срабатывания термостата 12.

Алгоритм работы вентиляторов ВКМ Ун

Установите температурный порог срабатывания термостата с помощью ручки регулятора термостата 10. Включите вентилятор, затем установите скорость вращения вентилятора с помощью ручки регулятора скорости 9. При этом загорается индикатор питания вентилятора 11. При увеличении температуры воздуха и превышении установленного порога срабатывания термостата контроллер переключает двигатель вентилятора на максимальную скорость вращения (максимальный расход воздуха), при этом загорается индикатор срабатывания термостата 12. При понижении температуры воздуха ниже установленного порога срабатывания термостата на 2 °С контроллер переключает двигатель вентилятора на ранее установленную, более низкую скорость. Таким образом, исключаются частые переключения скорости вращения крыльчатки при температуре воздуха в канале, равной пороговой. Данный алгоритм позволяет отслеживать колебания температуры и реагировать на изменение температуры воздуха с точностью до 2 °С, при этом частота переключения скорости вращения крыльчатки вентилятора будет зависеть только от скорости изменения температуры воздуха.

ТЕХНИЧЕСКОЕ ОБСЛУЖИВАНИЕ



ТЕХНИЧЕСКОЕ ОБСЛУЖИВАНИЕ ИЗДЕЛИЯ РАЗРЕШЕНО ТОЛЬКО ПОСЛЕ ОТКЛЮЧЕНИЯ ЕГО ОТ СЕТИ ЭЛЕКТРОПИТАНИЯ

ВОЗМОЖНЫЕ НЕИСПРАВНОСТИ И МЕТОДЫ ИХ УСТРАНЕНИЯ

ВОЗНИКШАЯ ПРОБЛЕМА	ВЕРОЯТНЫЕ ПРИЧИНЫ	СПОСОБ УСТРАНЕНИЯ
--------------------	-------------------	-------------------

При включении вентилятор не запускается	Отсутствие электропитания	Проверьте правильность электрических соединений и рабочий статус сетевого выключателя.
	Заклинивание двигателя	Выключите вентилятор. Устраните заклинивание рабочего колеса. Повторно включите вентилятор.
При включении вентилятора происходит срабатывание защиты автоматического выключателя	Увеличенное потребление электрического тока, вызванное коротким замыканием в электрической цепи, что приводит к срабатыванию автоматического выключателя	Отсоедините вентилятор от электросети и обратитесь в сервисный центр. Не включайте вентилятор повторно!
Низкий расход воздуха	Загрязнение воздухопроводов или других элементов вентиляционной системы. Загрязнение рабочего колеса. Повреждение воздухопроводов. Закрытые воздушные заслонки	Очистите воздухопроводы и другие элементы вентиляционной системы, а также рабочее колесо. Убедитесь, что воздухопроводы не повреждены. Убедитесь, что воздушные заслонки и жалюзи открыты.

ПРАВИЛА ХРАНЕНИЯ И ТРАНСПОРТИРОВКИ

- Хранить изделие необходимо в заводской упаковке в сухом вентилируемом помещении при температуре от +5 °С до +40 °С и относительной влажности не выше 70 %.
- Наличие в воздухе паров и примесей, вызывающих коррозию и нарушающих изоляцию и герметичность соединений, не допускается.
- Для погрузочно-разгрузочных работ используйте соответствующую подъемную технику для предотвращения возможных повреждений изделия.
- Во время погрузочно-разгрузочных работ выполняйте требования перемещений для данного типа грузов.
- Транспортировать разрешается любым видом транспорта при условии защиты изделия от атмосферных осадков и механических повреждений. Транспортировка изделия разрешена только в рабочем положении.
- Погрузка и разгрузка должны производиться без резких толчков и ударов.
- Перед первым включением после транспортировки при низких температурах изделие необходимо выдержать при температуре эксплуатации не менее 3-4 часов.

ГАРАНТИИ ИЗГОТОВИТЕЛЯ

Изготовитель устанавливает гарантийный срок изделия длительностью 24 месяца с даты продажи изделия через розничную торговую сеть при условии выполнения пользователем правил транспортировки, хранения, монтажа и эксплуатации изделия.

В случае появления нарушений в работе изделия по вине изготовителя в течение гарантийного срока пользователь имеет право на бесплатное устранение недостатков изделия посредством осуществления изготовителем гарантийного ремонта.

Гарантийный ремонт состоит в выполнении работ, связанных с устранением недостатков изделия, для обеспечения возможности использования такого изделия по назначению в течение гарантийного срока. Устранение недостатков осуществляется посредством замены или ремонта комплектующих или отдельной комплектующей изделия.

Гарантийный ремонт не включает в себя:

- периодическое техническое обслуживание;
- монтаж/демонтаж изделия;
- настройку изделия.

Для проведения гарантийного ремонта пользователь должен предоставить изделие, руководство пользователя с отметкой о дате продажи и расчетный документ, подтверждающий факт покупки.

Модель изделия должна соответствовать модели, указанной в руководстве пользователя.

По вопросам гарантийного обслуживания обращайтесь к продавцу.

Гарантия изготовителя не распространяется на нижеприведенные случаи:

- непредоставление пользователем изделия в комплектности, указанной в руководстве пользователя, в том числе демонтаж пользователем комплектующих изделия;
- несоответствие модели, марки изделия данным, указанным на упаковке изделия и в руководстве пользователя;
- несвоевременное техническое обслуживание изделия;
- наличие внешних повреждений корпуса (повреждениями не являются внешние изменения изделия, необходимые для его монтажа) и внутренних узлов изделия;
- внесение в конструкцию изделия изменений или осуществление доработок изделия;
- замена и использование узлов, деталей и комплектующих изделия, не предусмотренных изготовителем;
- использование изделия не по назначению;
- нарушение пользователем правил монтажа изделия;
- нарушение пользователем правил управления изделием;
- подключение изделия к электрической сети с напряжением, отличным от указанного в руководстве пользователя;
- выход изделия из строя вследствие скачков напряжения в электрической сети;
- осуществление пользователем самостоятельного ремонта изделия;
- осуществление ремонта изделия лицами, не уполномоченными на то изготовителем;
- истечение гарантийного срока изделия;
- нарушение пользователем установленных правил перевозки изделия;
- нарушение пользователем правил хранения изделия;
- совершение третьими лицами противоправных действий по отношению к изделию;
- выход изделия из строя вследствие возникновения обстоятельств непреодолимой силы (пожара, наводнения, землетрясения, войны, военных действий любого характера, блокады);
- отсутствие пломб, если наличие таковых предусмотрено руководством пользователя;
- непредоставление руководства пользователя с отметкой о дате продажи изделия;
- отсутствие расчетного документа, подтверждающего факт покупки изделия.



ВЫПОЛНЯЙТЕ ТРЕБОВАНИЯ ДАННОГО РУКОВОДСТВА ПОЛЬЗОВАТЕЛЯ ДЛЯ ОБЕСПЕЧЕНИЯ ДЛИТЕЛЬНОЙ БЕСПЕРЕБОЙНОЙ РАБОТЫ ИЗДЕЛИЯ



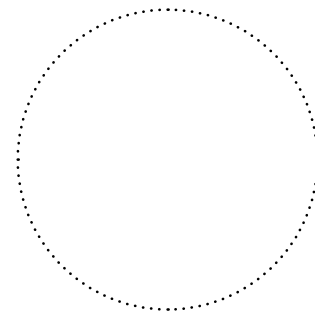
ГАРАНТИЙНЫЕ ТРЕБОВАНИЯ ПОЛЬЗОВАТЕЛЯ РАССМАТРИВАЮТСЯ ПОСЛЕ ПРЕДЪЯВЛЕНИЯ ИМ ИЗДЕЛИЯ, ГАРАНТИЙНОГО ТАЛОНА, РАСЧЕТНОГО ДОКУМЕНТА И РУКОВОДСТВА ПОЛЬЗОВАТЕЛЯ С ОТМЕТКОЙ О ДАТЕ ПРОДАЖИ

СВИДЕТЕЛЬСТВО О ПРИЕМКЕ

Тип изделия	Вентилятор канальный центробежный
Модель	
Серийный номер	
Дата выпуска	
Клеймо приемщика	

ИНФОРМАЦИЯ О ПРОДАВЦЕ

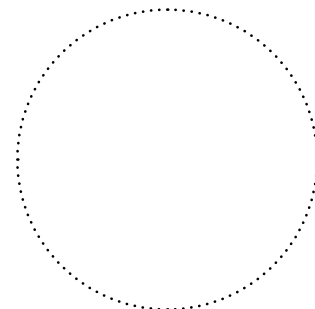
Название магазина	
Адрес	
Телефон	
E-mail	
Дата покупки	
Изделие в полной комплектации с руководством пользователя получил, с условиями гарантии ознакомлен и согласен.	
Подпись покупателя	



Место для печати продавца

СВИДЕТЕЛЬСТВО О МОНТАЖЕ

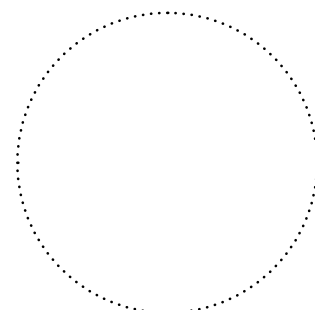
Изделие _____ установлено в соответствии с требованиями данного руководства пользователя.	
Название фирмы	
Адрес	
Телефон	
Ф. И. О. установщика	
Дата монтажа:	Подпись:
Работы по монтажу изделия соответствуют требованиям всех применимых местных и национальных строительных, электрических и технических норм и стандартов. Замечаний к работе изделия не имею.	
Подпись:	



Место для печати установщика

ГАРАНТИЙНЫЙ ТАЛОН

Тип изделия	Вентилятор канальный центробежный
Модель	
Серийный номер	
Дата выпуска	
Дата покупки	
Гарантийный срок	
Продавец	



Место для печати продавца

