

Серия
ВЕНТС ВКМК



Крышные центробежные вентиляторы производительностью до **1880 м³/ч (50 Гц)** и до **1920 м³/ч (60 Гц)** в стальном корпусе с горизонтальным выбросом воздуха

■ Применение

Вытяжные системы вентиляции коммерческих, офисных и других общественных или промышленных помещений. Используются для монтажа на крышах зданий любого типа. Вентиляторы совместимы с воздуховодами диаметром от 150 до 315 мм.

■ Конструкция

Корпус вентилятора изготовлен из стали с полимерным покрытием. В модели ВКМКп у основания корпуса предусмотрена тонкая стальная присоединительная пластина.

■ Электродвигатель

Однофазные двигатели с внешним ротором оснащены центробежным рабочим колесом с назад загнутыми лопатками. Двигатели оснащены встроенной тепловой защитой с автоматическим перезапуском. Применение в двигателях подшипников качения обеспечивает большой срок эксплуатации. Для достижения точных характеристик, низкого уровня шума и

безопасной работы вентилятора каждая турбина при сборке проходит динамическую балансировку. Двигатель в вентиляторе имеет класс защиты IP44.

■ Регулирование скорости

Плавное регулирование скорости с помощью тиристорного регулятора или ступенчатое – с помощью автотрансформаторного регулятора скорости. К одному регулирующему устройству могут подключаться несколько вентиляторов, при условии что общая мощность и рабочий ток не будут превышать номинальные параметры регулятора.

■ Монтаж

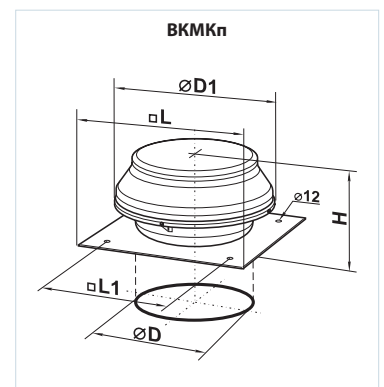
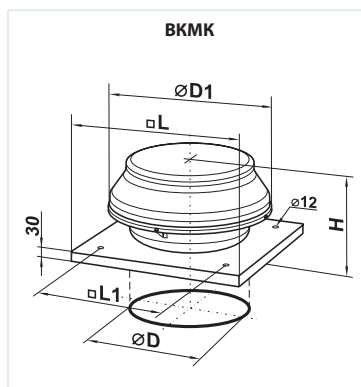
Вентилятор устанавливается на кровле непосредственно над вентиляционным каналом или шахтой. Жесткое крепление к неподвижной ровной поверхности осуществляется с помощью присоединительной пластины. Электрическое подключение и установка должны выполняться согласно инструкции и электрической схеме, указанной на клеммной коробке.

Технические характеристики

	ВКМК 150		ВКМК 200		ВКМК 250		ВКМК 315	
Напряжение, В	1~230		1~230		1~230		1~230	
Частота, Гц	50	60	50	60	50	60	50	60
Потребляемая мощность, Вт	98	119	154	205	194	240	296	413
Ток, А	0,43	0,52	0,67	0,9	0,85	1,05	1,34	1,8
Максимальный расход воздуха, м³/ч	555	580	950	1000	1310	1340	1880	1920
Частота вращения, мин⁻¹	2705	2855	2375	2510	2790	2860	2720	2780
Уровень звукового давления на расст. 3 м, дБА	47	48	48	50	52	53	54	55
Температура перемещаемого воздуха, °С	-25...+55	-25...+50	-25...+50	-25...+50	-25...+50	-25...+50	-25...+50	-25...+50
Класс энергоэффективности	В		В		-		-	
Защита	IPX4		IPX4		IPX4		IPX4	

Габаритные размеры вентиляторов

Тип	Размеры, мм					Масса, кг
	∅D	∅D1	H	L	L1	
ВКМК 150	149	400	230	440	330	7,2
ВКМК 200	198	400	250	440	330	8,1
ВКМК 250	248	400	249	590	450	10,1
ВКМК 315	315	550	339	590	450	12,3
ВКМКп 150	149	400	230	440	330	6,8
ВКМКп 200	198	400	250	440	330	7,7
ВКМКп 250	248	400	249	590	450	9,6
ВКМКп 315	315	550	339	590	450	11,6



Условное обозначение

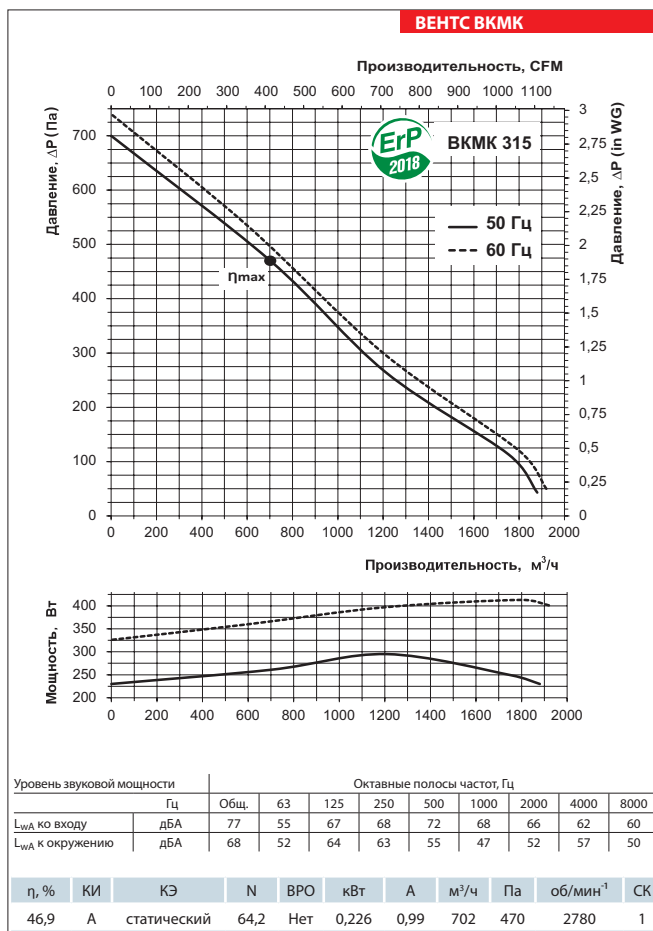
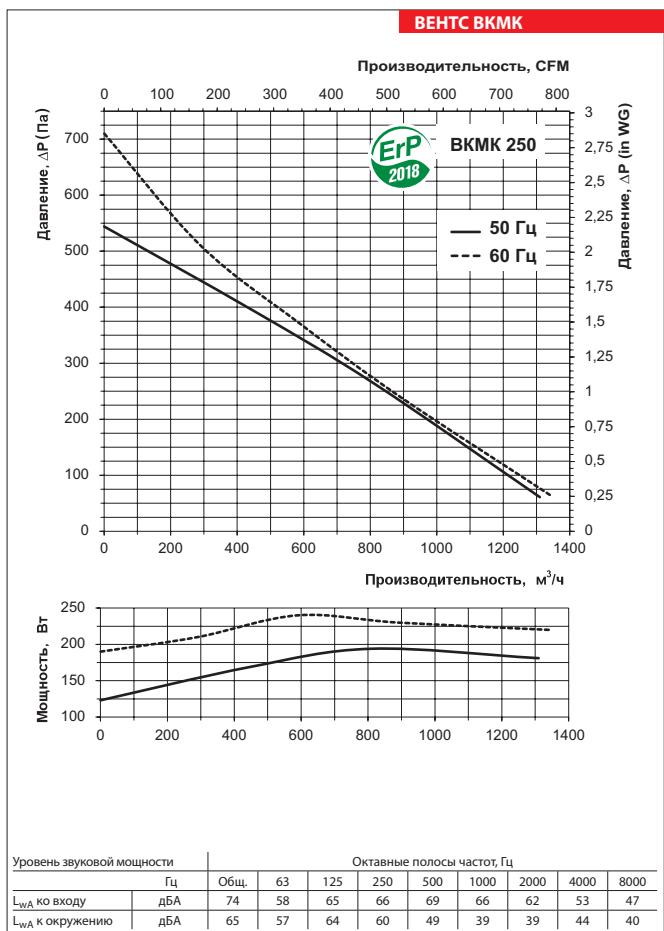
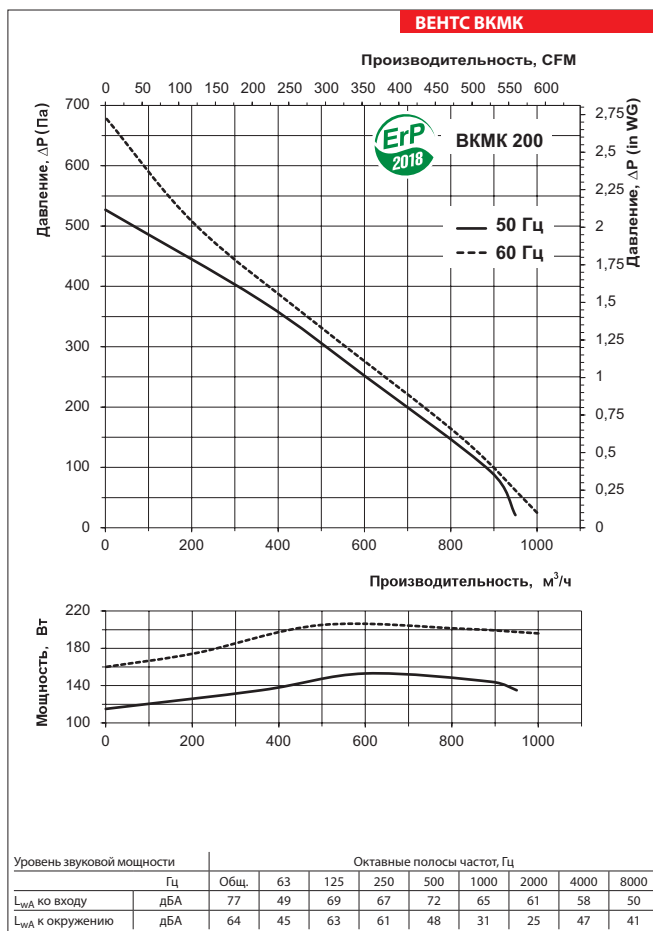
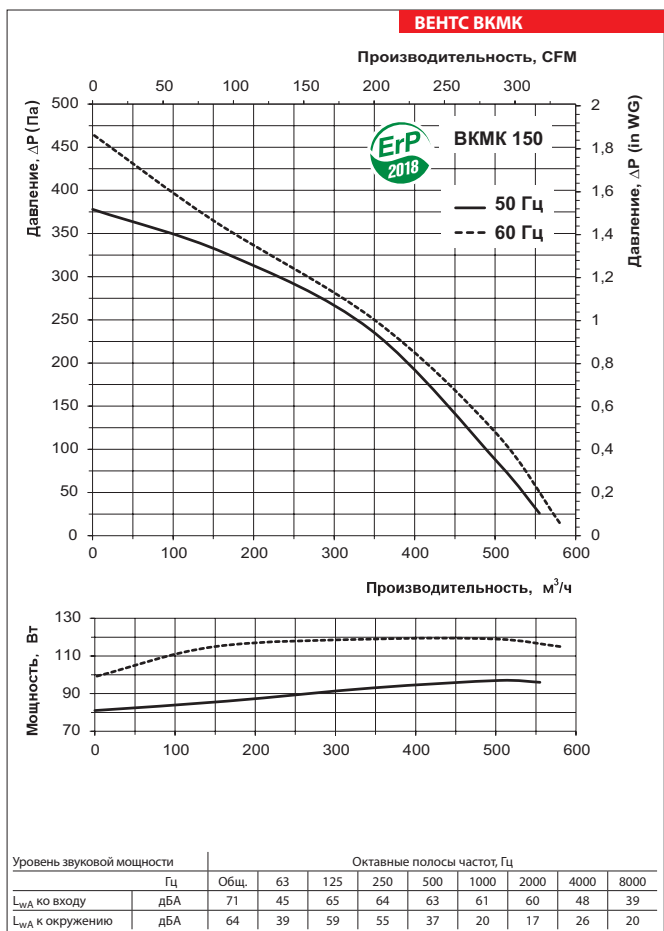
Серия		Диаметр патрубка
ВЕНТС ВКМК	п: с плоской присоединительной пластиной	150; 200; 250; 315

Принадлежности



Параметры ErP

Общая эффективность	η, %
Категория измерений	КИ
Категория эффективности	КЭ
Стадия эффективности	N
Встроенный регулятор оборотов	ВРО
Мощность	кВт
Ток	А
Максимальный расход воздуха	м³/ч
Статическое давление	Па
Скорость	об/мин¹
Специф. коэффициент	СК



ВЕНТИЛЯТОР СЕРИИ ВЕНТС ВКМК