

Серия ВЕНТС ВКО1

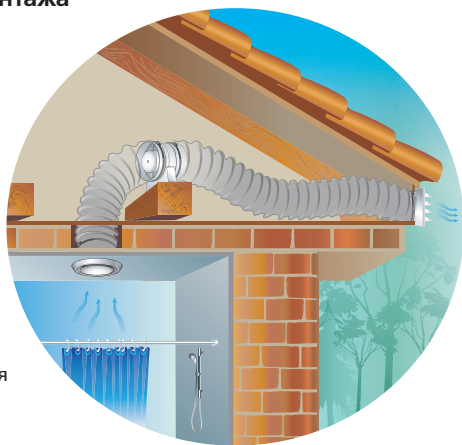


Осевые канальные вентиляторы для вытяжной или приточной вентиляции с производительностью до 365 м³/ч

■ Применение

- Постоянная или периодическая вентиляция санузлов, душевых, кухонь и других бытовых помещений.
- Вытяжная или приточная вентиляция в зависимости от направления потока воздуха вентилятора при монтаже в системе.
- Для использования в системе пластиковых ПВХ-каналов или гибких каналов.
- Перемещение малой и средней величины потока воздуха на небольшие расстояния при малом сопротивлении вентиляционной системы.
- Для монтажа с воздуховодами Ø 100, 125 и 150 мм.

■ Примеры монтажа



Вариант применения вентилятора **ВКО1к** в частном доме.



Вариант применения вентилятора **ВКО1** в квартире.

■ Конструкция

- Корпус и крыльчатка выполнены из высококачественного и прочного АБС-пластика, стойкого к ультрафиолету.
- Конструкция крыльчатки позволяет повысить эффективность вентилятора и срок службы двигателя.
- Степень защиты – IPX4.

■ Электродвигатель

- Надёжный двигатель с низким энергопотреблением.
- Предназначен для непрерывной работы и не требует обслуживания.
- Оборудован защитой от перегрева.

■ Модификации и опции

ВКО1к – вентилятор с крепёжным кронштейном для монтажа на плоскую поверхность.



ВКО1 Л – двигатель оборудован подшипниками качения для увеличения срока службы (около 40 000 рабочих часов) и установки вентилятора под любым углом. Подшипники не требуют обслуживания и имеют запас смазочного материала, достаточный для всего срока эксплуатации.



ВКО1 турбо – двигатель с повышенной производительностью.



ВКО1 пресс – 5-лепестковая бесшумная крыльчатка с улучшенными аэродинамическими характеристиками, позволяющими увеличить давление, создаваемое вентилятором.



ВКО1 12 – исполнение с безопасным двигателем низкого напряжения 12 В переменного тока.



ВКО1 Т – оборудован регулируемым таймером. Время срабатывания – от 2 до 30 минут.

■ Управление

Ручное

Вентилятор управляется посредством комнатного выключателя освещения. Выключатель в комплект поставки не входит.

- Регулировка скорости может осуществляться с помощью тиристорного регулятора (см. „Электрические принадлежности“). Вентиляторы могут подключаться сразу по несколько единиц к одному регулиющему устройству. Регуляторы скорости нельзя подключать к вентиляторам с модификациями Т, ТН, ТР, ВТ, ВТН.

Автоматическое

- С помощью электронного блока управления **БУ-1-60** (см. „Электрические принадлежности“). Блок управления поставляется отдельно.
- С помощью таймера „Т“ (встроенный регулируемый таймер задержки выключения позволяет вентилятору работать в течение от 2 до 30 мин. после остановки его выключателем).

■ Монтажные особенности

- Вентилятор устанавливается в канал соответствующего сечения. Может крепиться хомутами при использовании гибких воздуховодов.
- Вентилятор может устанавливаться на плоскую поверхность с помощью монтажного кронштейна и при этом размещаться как вертикально, так и горизонтально относительно своей оси.
- Возможна установка 2-х вентиляторов последовательно для увеличения напора.
- Для подключения вентилятора с двигателем низкого напряжения 12 В к сети 220 В/50 Гц необходимо дополнительно приобрести понижающий трансформатор (например, серии ТРФ 220/12-25).

Принадлежности



Диффузоры и анемостаты

Воздуховоды

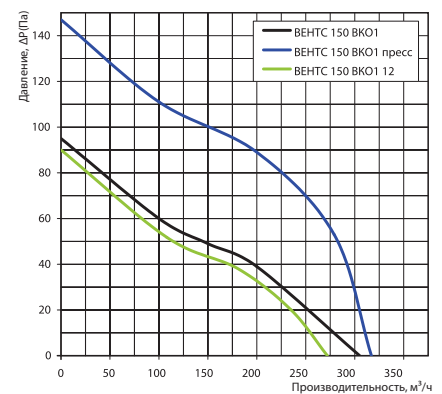
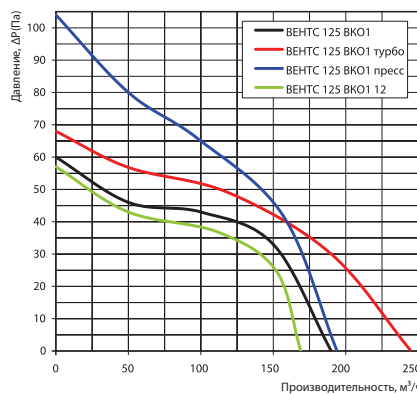
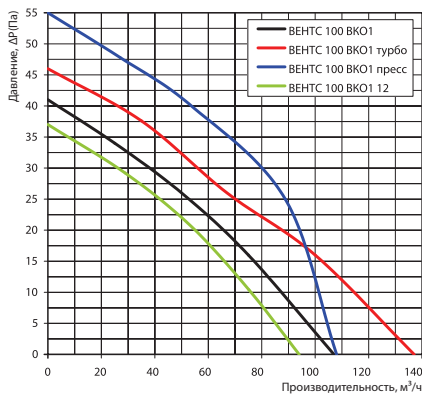
Решетки и колпаки

Обратные клапаны

Регуляторы

Хомуты

Аэродинамические характеристики



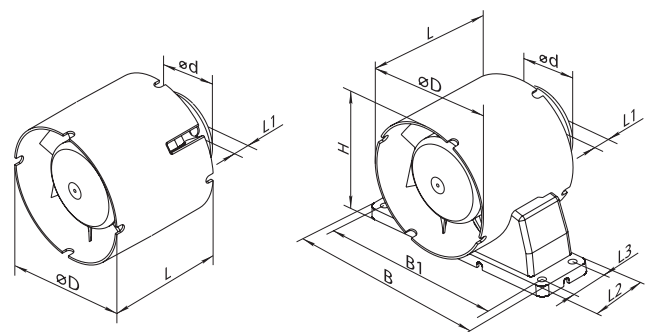
Технические характеристики

Модель	Частота, Гц	Напряжение, В	Потребляемая мощность, Вт	Ток, А	Частота вращения, мин ⁻¹	Максимальный расход воздуха, м ³ /ч	Уровень звукового давления, дБА*	Масса, кг
ВЕНТС 100 ВК01	50	220-240						
ВЕНТС 100 ВК01 (220 В/60 Гц)	60	220	14	0,085	2300	107	36	0,41
ВЕНТС 100 ВК01 турбо	50	220-240						
ВЕНТС 100 ВК01 турбо (220 В/60 Гц)	60	220	16	0,1	2300	137	37	0,49
ВЕНТС 100 ВК01 пресс	50	220-240						
ВЕНТС 100 ВК01 пресс (220 В/60 Гц)	60	220	16	0,1	2300	108	39	0,41
ВЕНТС 100 ВК01 12	50	12	14	1,5	2200	94	35	0,40
ВЕНТС 125 ВК01	50	220-240						
ВЕНТС 125 ВК01 (220 В/60 Гц)	60	220	16	0,1	2400	190	38	0,43
ВЕНТС 125 ВК01 турбо	50	220-240						
ВЕНТС 125 ВК01 турбо (220 В/60 Гц)	60	220	24	0,105	2400	245	39	0,51
ВЕНТС 125 ВК01 пресс	50	220-240						
ВЕНТС 125 ВК01 пресс (220 В/60 Гц)	60	220	24	0,105	2400	194	39	0,43
ВЕНТС 125 ВК01 12	50	12	16	1,7	2300	169	37	0,41
ВЕНТС 150 ВК01	50	220-240						
ВЕНТС 150 ВК01 (220 В/60 Гц)	60	220	29	0,13	2400	305	40	0,80
ВЕНТС 150 ВК01 пресс	50	220-240						
ВЕНТС 150 ВК01 пресс (220 В/60 Гц)	60	220	36	0,16	2400	317	42	0,80
ВЕНТС 150 ВК01 12	50	12	24	2	2300	272	39	0,76

*Уровень звукового давления измерен на расстоянии 3 метра от вентилятора, в свободном пространстве.

Габаритные размеры

Модель	Размеры, мм								
	∅D	∅d	B	B1	H	L	L1	L2	L3
ВЕНТС 100 ВК01	100	59	-	-	-	100	10	-	-
ВЕНТС 100 ВК01к	100	59	160	144	110	100	10	45	29
ВЕНТС 125 ВК01	125	59	-	-	-	90	28	-	-
ВЕНТС 125 ВК01к	125	59	185	169	125	90	28	45	29
ВЕНТС 150 ВК01	150	59	-	-	-	100	28	-	-
ВЕНТС 150 ВК01к	150	59	200	184	162	100	28	45	29



Сертификаты



Вентиляторы соответствуют требованиям нормативных документов по безопасности и электромагнитной совместимости.