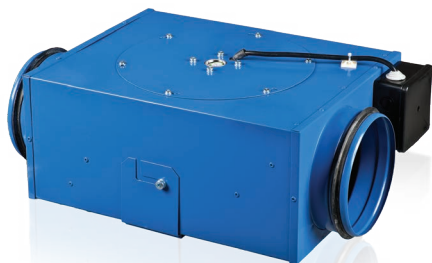


Серия  
**ВЕНТС ВКП**



Центробежные вентиляторы  
производительностью  
до **553 м³/ч (50 Гц)**  
и **610 м³/ч (до 60 Гц)** в стальном  
корпусе для круглых каналов

**■ Применение**

Приточные и вытяжные системы вентиляции коммерческих, офисных и других общественных или промышленных помещений при ограниченном пространстве для монтажа. Предназначены для соединения с круглыми воздуховодами диаметром от 100 до 160 мм.

**■ Конструкция**

Корпус вентилятора изготовлен из стали с полимерным покрытием. Откидывающаяся крышка дает свободный доступ к двигателю, облегчает монтаж и допускает обслуживание вентилятора и воздуховодов без демонтажа.

**■ Электродвигатель**

Однофазный двигатель с внешним ротором оснащен центробежным рабочим колесом с назад загнутыми лопатками.

Двигатель оснащен встроенной тепловой защитой с автоматическим перезапуском. Применение в двигателе подшипников качения обеспечивает большой срок эксплуатации (40 000 часов). Для достижения точных характеристик, низкого уровня шума и безопасной

работы вентилятора каждая турбина при сборке проходит динамическую балансировку. Двигатель в вентиляторе имеет класс защиты IP44.

**■ Регулирование скорости**

Плавное регулирование скорости с помощью тиристорного регулятора или ступенчатое – с помощью автотрансформаторного регулятора скорости. К одному регулирующему устройству могут подключаться несколько вентиляторов, при условии что общая мощность и рабочий ток не будут превышать номинальные параметры регулятора.

**■ Монтаж**

Допускается монтаж под любым углом относительно оси вентилятора. Присоединение к стене осуществляется с помощью крепежного кронштейна, который входит в комплект поставки. Подача питания на вентилятор осуществляется через наружную клеммную коробку.

Электрическое подключение и установка должны выполняться согласно инструкции и электрической схеме, указанной на клеммной коробке.



Наружная клеммная коробка для подачи питания



Удобный доступ к двигателю без демонтажа вентилятора

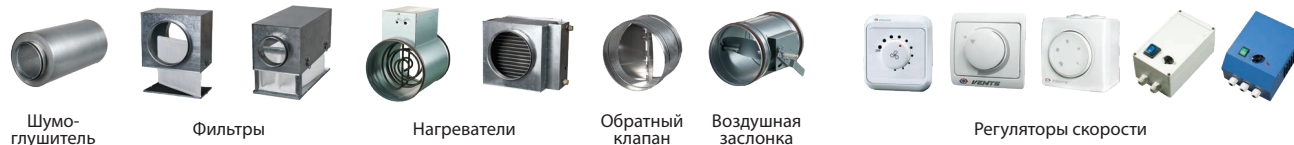
**Технические характеристики**

	ВКП 100		ВКП 125		ВКП 150/ВКП 160	
Напряжение, В	1~230		1~230		1~230	
Частота, Гц	50	60	50	60	50	60
Потребляемая мощность, Вт	58	79	58	81	85	107
Ток, А	0,26	0,35	0,26	0,36	0,38	0,47
Макс. расход воздуха, м³/ч	240	250	340	355	553	610
Частота вращения, мин⁻¹	2500	2730	2500	2750	2600	2810
Уровень звукового давления на расст. 3 м, дБА	47	48	48	49	50	52
Температура перемещаемого воздуха, °С	-25...+50	-25...+50	-25...+50	-25...+50	-25...+40	-25...+40
Класс энергоэффективности	С	С	В	В	В	В
Защита	IPX4		IPX4		IPX4	

**Условное обозначение**

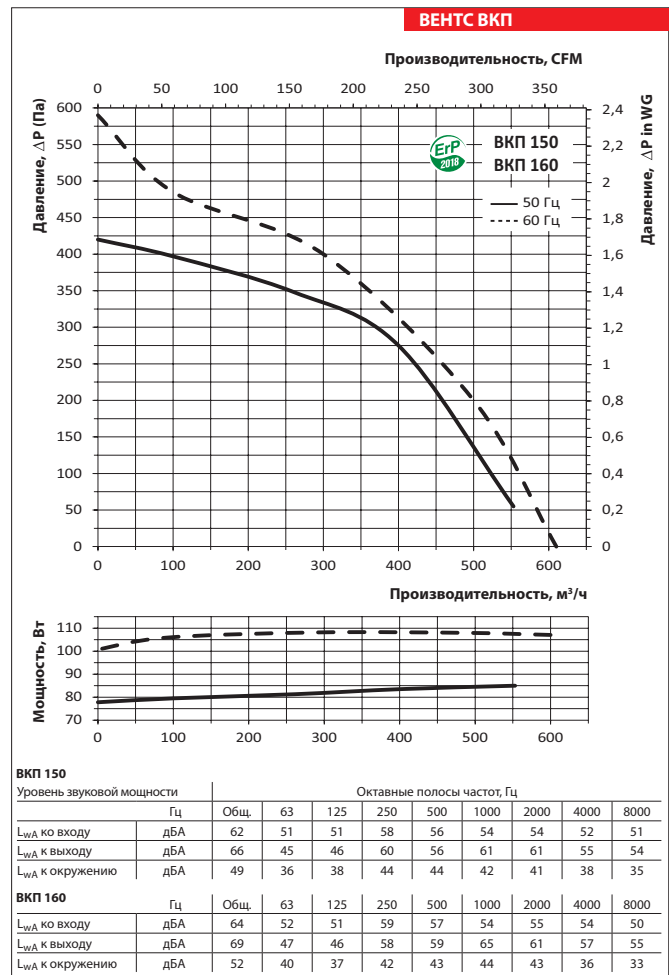
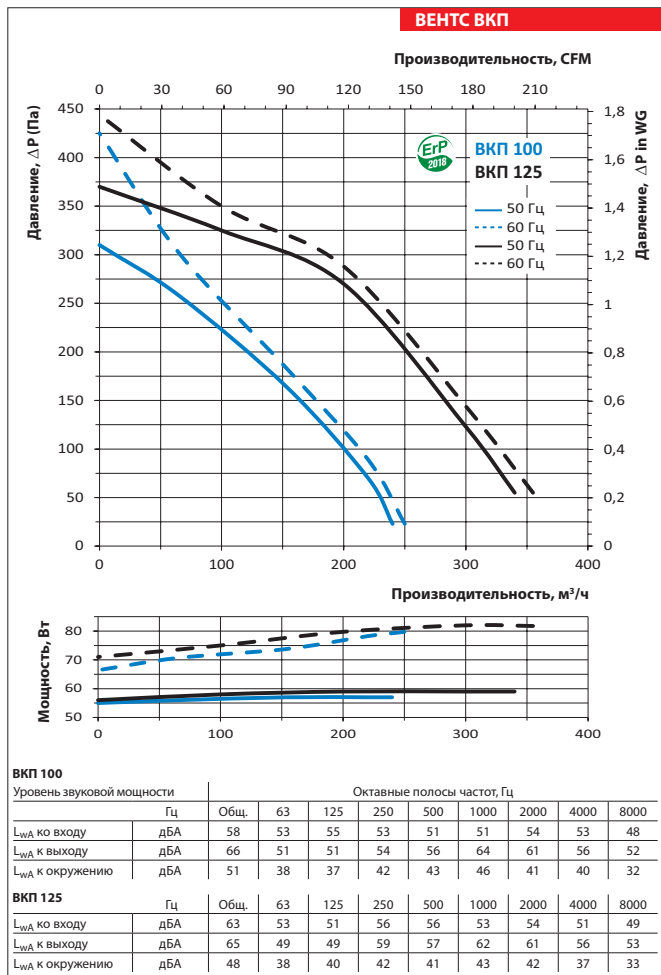
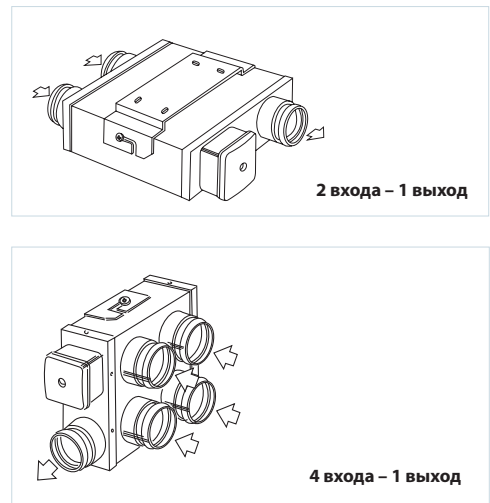
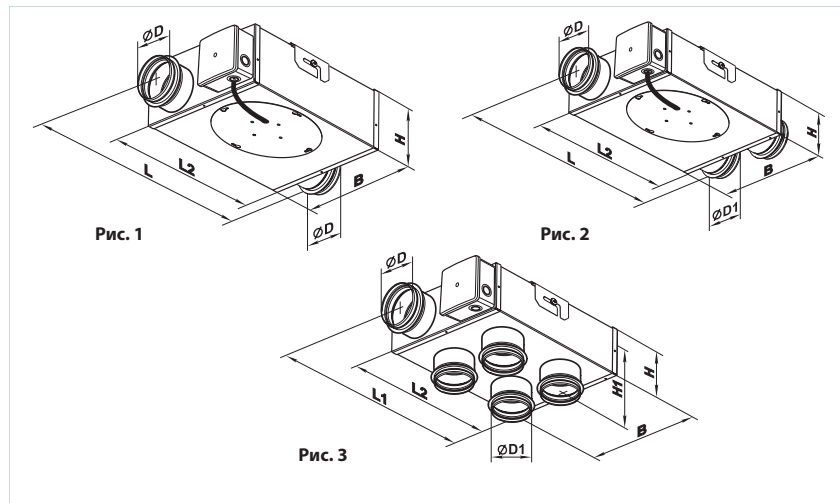
Серия	Диаметр патрубка выходного	/	Диаметр патрубка входного	*	Количество входных патрубков
<b>ВЕНТС ВКП</b>	100; 125; 150; 160		100; 125; 150; 160		_(по умолчанию) 1; 2; 4

**Принадлежности**



**Габаритные размеры вентиляторов**

Тип	Размеры, мм								Масса, кг	Рисунок №
	ØD	ØD1	B	H	H1	L	L1	L2		
ВКП 100	99	-	252	133	-	420	-	321	4,65	1
ВКП 125	124	-	252	133	-	420	-	321	4,55	1
ВКП 150	149	-	305	170	-	480	-	382	6,35	1
ВКП 160	159	-	305	170	-	480	-	382	6,60	1
ВКП 125/100*2	124	99	252	133	-	420	-	321	2,84	2
ВКП 125/100*4	124	99	252	133	191	-	376	321	2,84	3
ВКП 150/125*2	149	124	300	170	-	480	-	382	6,33	2



ВЕНТИЛЯТОР СЕРИИ ВЕНТС ВКП