

Серия
ВКТ



Крышный вытяжной каминный вентилятор для усиления тяги вытяжки дымовых газов.
Производительность –
до 1000 м³/ч

■ **Применение**

Вентиляторы предназначены для усиления тяги и вытяжки дымовых газов с температурой* до 200 °С в течение 5 часов. Применяются для вытяжки горячего дыма из каминов, печей, очагов открытого огня. Также могут применяться для стандартной периодической или постоянной вытяжной вентиляции.

■ **Конструкция**

Корпус вентилятора изготовлен из оцинкованной стали, покрытой полимерным покрытием, обеспечивающим устойчивость к атмосферным воздействиям и агрессивным средам. Вентилятор имеет защитную решетку от случайных касаний и попадания посторонних предметов.

■ **Двигатель**

Вентилятор оснащен однофазным асинхронным двигателем на шарикоподшипниках, обеспечивающих долговременную и бесперебойную работу. Двигатель имеет встроенную тепловую защиту и вынесен из потока перемещаемого воздуха. Отсек, в котором расположен двигатель, изоли-

рован от потока горячего воздуха и оснащен вентиляционными отверстиями, обеспечивающими циркуляцию воздуха и отвод тепла. Специальное рабочее колесо с назад загнутыми лопатками минимизирует налипание сажи и копоти, что облегчает эксплуатацию и обслуживание.

■ **Регулировка скорости и управление**

Вентилятор подключают к сети через трансформаторный или тиристорный регулятор скорости, что позволяет регулировать тягу и использовать камин с максимальной эффективностью.

ВНИМАНИЕ!

Вентилятор должен быть включен, если в камине есть огонь. При температуре перемещаемого воздуха 200 °С вентиляторы должны работать на максимальных оборотах, без применения регулятора скорости.

■ **Монтаж**

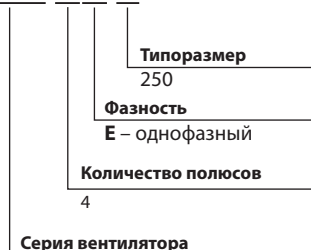
Вентилятор монтируется на крыше на верхней части дымохода. Необходимо предусматривать доступ для обслуживания вентилятора.

*Определить температуру дымовых газов можно, разместив лучинку в дымовой трубе на уровне, где требуется установить вентилятор, и выдерживать ее там в течение 30 минут при работающем камине. После этого лучину вынимают и по ее цвету определяют примерную температуру отходящих газов.

Цвет лучины	Примерная температура дымовых газов, °С
Не изменился	до 150
Желтый (цвет корки белого хлеба)	200
Коричневый (цвет корки ржаного хлеба)	250
Черный	300
Лучина обуглилась	400

Условное обозначение

ВЕНТС ВКТ XX X



Принадлежности



CPS-1



PC-1-300



PC-1-400



PC-1 H(B)



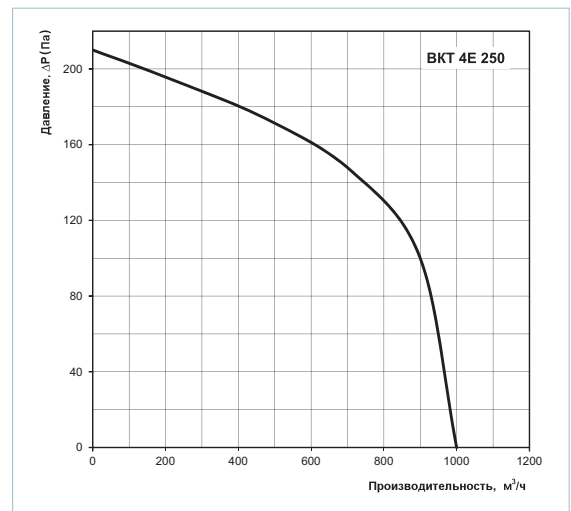
PCA5E-2-P



PCA5E-2-M

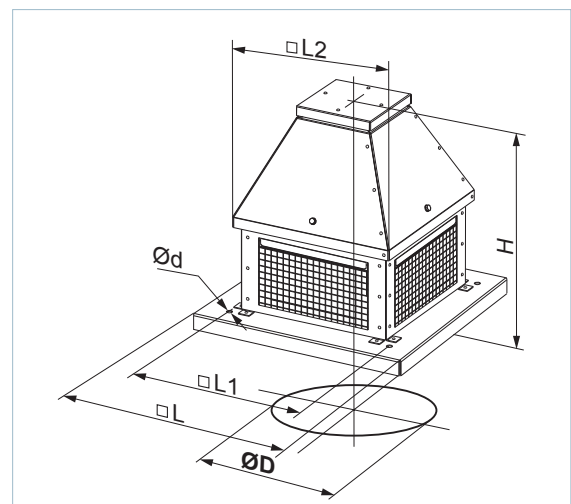
Технические характеристики

	ВКТ 4Е 250
Напряжение, В/50 Гц	1~230
Потребляемая мощность, Вт	96
Ток, А	0,6
Максимальный расход воздуха, м ³ /ч	1000
Частота вращения, мин ⁻¹	1500
Уровень звукового давления на расст. 3 м, дБА	52
Макс. темп. перемещаемого воздуха, °С	200
Защита	IP44



Габаритные размеры вентилятора

Тип вентилятора	Размеры, мм						Масса, кг
	Ø D	Ø d	H	L	L1	L2	
ВКТ 4Е 250	250	11	434	430	330	323	14,6



Вариант применения вентилятора ВКТ