

# ВЕНТИЛЯЦИЯ ВЫСОТНЫХ ЖИЛЫХ ЗДАНИЙ

---

ВЕНТС ВН





|           |   |
|-----------|---|
| <b>4</b>  | Организация вентиляции                                  |
| <b>6</b>  | Конструкция вентилятора                                 |
| <b>8</b>  | Преимущества вентилятора ВН                             |
| <b>10</b> | Пример организации системы вентиляции                   |
| <b>12</b> | Вентиляторный узел ВНВ-1 80                             |
| <b>16</b> | Противопожарный корпус для вентиляторного узла ВНВ-1 80 |
| <b>18</b> | Пластиковый корпус для вентиляторного узла ВНВ-1 80     |
| <b>20</b> | Вентилятор для скрытого монтажа ВНВ-1 80 КП             |
| <b>24</b> | Вентилятор для скрытого монтажа ВНВ-1 80 КВ             |
| <b>28</b> | Вентилятор для скрытого монтажа ВНВ-1 80 КВК            |
| <b>32</b> | Вентилятор для настенного монтажа ВН-1 80, ВН 80        |
| <b>36</b> | Вентилятор для настенного монтажа ВН-1 80 К, ВН 80 К    |
| <b>40</b> | Клапан противопожарный ПЛ-10                            |
| <b>42</b> | Расчет вентиляционных шахт в многоэтажных зданиях       |
| <b>44</b> | Схемы подключения                                       |
| <b>46</b> | Сертификаты   |

# ОРГАНИЗАЦИЯ ВЕНТИЛЯЦИИ В ЖИЛЫХ ДОМАХ С ОДНОТРУБНОЙ СИСТЕМОЙ

Активное развитие и прогресс строительной индустрии, использование новых технологий домостроения предъявляют особые требования не только к конструкции здания, но и к внутридомовым системам: водоснабжению, канализации и, безусловно, вентиляции.

Наличие механической и энергосберегающей вентиляции является обязательным условием в современном многоэтажном строительстве. Наиболее применяемая система вентиляции – однотрубная, при которой вытяжка воздуха из нескольких помещений происходит через единую вентиляционную шахту. При этом к шахте могут быть подключены несколько квартир. Важную роль в этом играют системы квартир со свободной планировкой, когда заказчик проектирует квартиру исходя из своих желаний и возможностей без каких-либо ограничений.

Как раз для таких случаев отличным решением становится система вентиляции, которая закладывается еще на этапе строительства и выполняет ряд важных требований:

---

**Обеспечивает пожарную безопасность**

---

**Требует минимум места для монтажа**

---

**Имеет современный дизайн**

---

**Обеспечивает простоту управления функциями и режимами работы**

### Приток свежего воздуха

Свежий воздух с улицы поступает через приточные устройства (оконный или стеновой проветриватель) в спальни и жилые комнаты без пыли и уличного шума. Проветриватели могут монтироваться в стены или окна, имеют функцию регулирования объемного притока воздуха.

### Вытяжка отработанного воздуха

Воздух из жилых помещений удаляется через нежилые (кухня, туалет, ванная) в общую систему вытяжной вентиляции с помощью вентиляторов ВН, обеспечивающих эффективную вентиляцию.

### Противопожарная защита

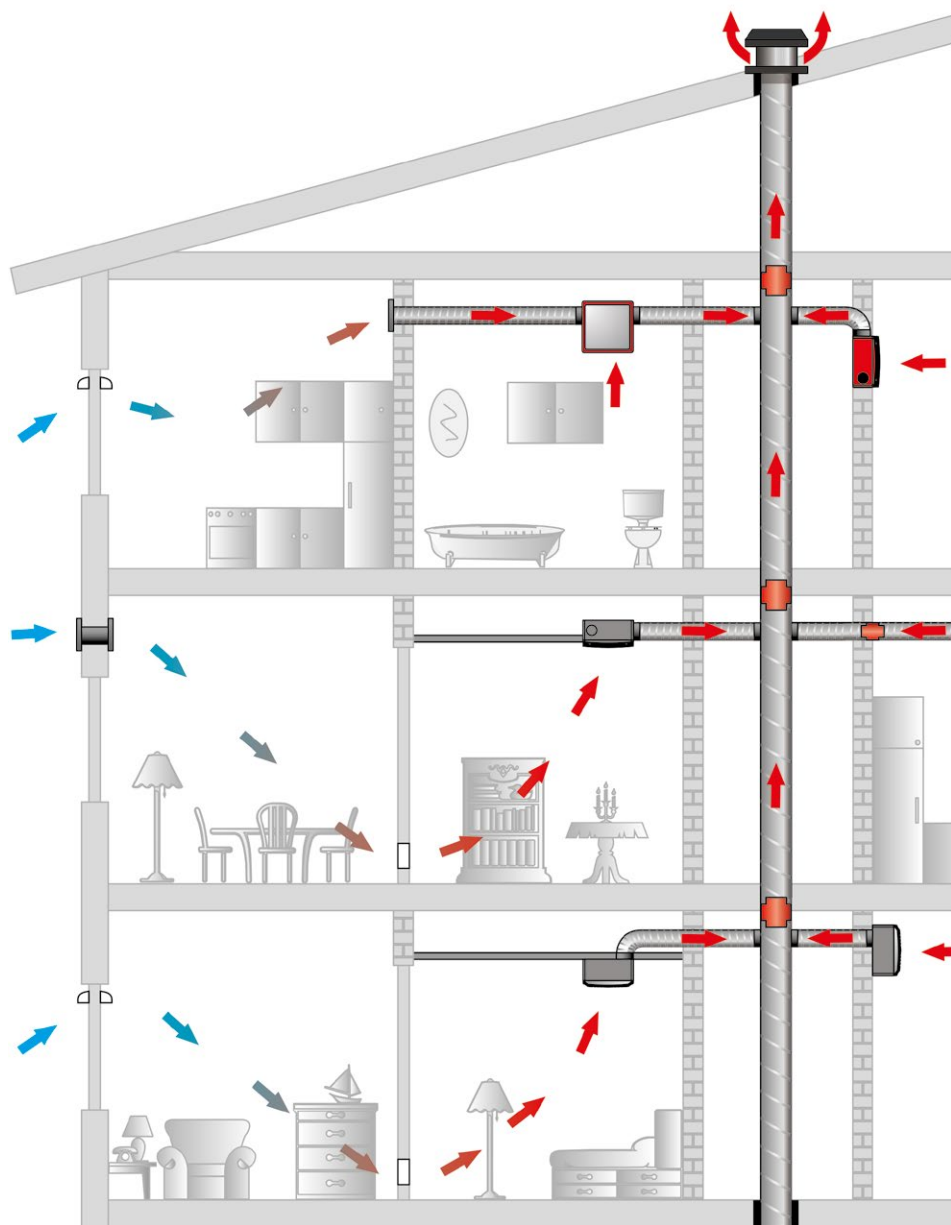
Для предотвращения распространения огня и дыма при пожаре через воздуховоды систем вентиляции в другие помещения и этажи применяются следующие решения:

#### 1. Противопожарный корпус.

Высокие огнезащитные характеристики корпуса позволяют использовать вентилятор при повышенных пожарных требованиях в строительстве многоэтажных жилых зданий.

#### 2. Клапан противопожарный.

Устанавливается в проходах вентиляционных каналов, проложенных через противопожарные стены и потолки. Предел огнестойкости согласно EN 1366-2 составляет EI 120.



Полностью удовлетворить этим требованиям могут вентиляторы ВЕНТС ВН, сочетающие в себе эффективность работы и пожаробезопасность (модификация в противопожарном корпусе).

# КОНСТРУКЦИЯ ВЕНТИЛЯТОРА

## ЛИЦЕВАЯ ПАНЕЛЬ

Благодаря лаконичному дизайну и удобству установки панели вентилятор гармонично вписывается в любой интерьер помещений. Легкосъемная панель обеспечивает простой доступ к фильтру.

## УЛИТКА

Изготовлена из высокопрочного АБС-пластика. Уникальность конструкции позволяет достигать при работе вентилятора наилучших аэродинамических характеристик. Установка вентилятора в корпус не требует усилий благодаря системе фиксаторов.

## ФИЛЬТР

Для защиты двигателя и крыльчатки, а также сборного воздуховода от попадания загрязняющих веществ, содержащихся в воздухе, применяется фильтрующий элемент из полиэстера с классом очистки G4.

## РЕШЕТКА

Декоративная решетка представляет собой лицевую панель вентилятора. Конструкция решетки обеспечивает простой доступ к фильтру и внутренним частям вентилятора.





#### ○ ГЕРМЕТИЧНЫЙ ОБРАТНЫЙ КЛАПАН

В пластиковом корпусе предусмотрен гравитационный обратный клапан, предотвращающий проникновение воздуха из шахты в помещение при отключении вентилятора.

#### ○ ПЛАСТИКОВЫЙ КОРПУС ДЛЯ СКРЫТОГО МОНТАЖА В СТЕНУ

Устанавливается в стену во время общестроительных работ. Корпус изготовлен из высококачественного и высокопрочного АБС-пластика. Предусматривает подключение дополнительных штуцеров для вентиляции второго помещения.

#### ○ ОГНЕЗАДЕРЖИВАЮЩИЙ КЛАПАН

Служит для предотвращения распространения огня и дыма по воздуховодам. При повышении температуры воздуха в шахте до 90 °С срабатывает плавкая вставка, и клапан автоматически закрывает доступ горячего воздуха, препятствуя распространению огня и дыма через систему вентиляционных шахт. Пластина клапана выполнена из нержавеющей стали. При выключенном вентиляторе служит как обратный клапан, препятствующий перетоку воздуха из вентиляционной шахты.

#### ○ ПРОТИВОПОЖАРНЫЙ КОРПУС ДЛЯ СКРЫТОГО МОНТАЖА В СТЕНУ

Предназначен для защиты помещения от проникновения через воздуховоды продуктов горения при пожаре. Изготовлен из силикатных плит, производимых по специальной цементной технологии на основе силиката кальция. Плиты не содержат асбеста, обладают высокими механическими и теплоизоляционными свойствами, а также гигроскопичны и паропроницаемы, поэтому влажность регулируется физическими параметрами материала.

#### ○ ПЛАСТИКОВЫЙ КОРПУС ДЛЯ НАСТЕННОГО МОНТАЖА

Изготовлен из высококачественного и высокопрочного АБС-пластика, оснащен гравитационным обратным клапаном.



#### ○ ДВИГАТЕЛЬ

Для обеспечения надежности и долговечности применяется экономичный двухскоростной двигатель на подшипниках качения. В зависимости от сопротивления в вентиляционной системе вентилятор может самостоятельно выходить на нужный уровень производительности. Автоматический выбор вентилятором оптимального режима работы позволяет значительно экономить электроэнергию. Рабочее колесо крыльчатки имеет загнутые вперед лопатки. Для достижения точных характеристик, низкого уровня шума и безопасной работы вентилятора каждая турбина проходит динамическую балансировку при сборке.





# ПРЕИМУЩЕСТВА ВЕНТИЛЯТОРОВ ВН (ВНВ)

## Организованный воздухообмен

Применение механической вентиляции делает неконтролируемый воздушный поток из вентиляционной шахты контролируемым и управляемым. Опционально вентиляторы серии ВН (ВНВ) могут комплектоваться регуляторами скорости.

## Пожарная безопасность

Вентиляторы серии ВН (ВНВ) оборудованы огнезадерживающим клапаном с огнестойкостью в соответствии с действующими нормами, что исключает возможность передачи продуктов горения через вентиляционный канал.

## Компактность

Встраиваемые внутристенные вентиляторы серии ВНВ позволяют разместить вентилятор внутри стены, оставив видимой только тонкую лицевую панель.

## Стабильный поток по всей высоте здания

Вентиляторы серии ВН поддерживают высокий напор в системе каналов, изменяя скорость вращения в зависимости от изменения сопротивления в системе, тем самым поддерживая объемный расход на одном уровне.

## Отсутствие обратной тяги

Вентиляторы серии ВН (ВНВ) оборудованы встроенным обратным клапаном, который препятствует проникновению воздуха из других квартир в квартиру пользователя через вентиляционный канал.

## Низкий уровень шума

Оптимальные габариты позволяют вентиляторам серии ВН (ВНВ) иметь наилучшие шумовые характеристики – всего 27 дБА на минимальной скорости.


# ОРГАНИЗАЦИЯ ВЕНТИЛЯЦИИ В КВАРТИРЕ

В городской квартире многоэтажного жилого дома организовать вентиляцию можно на следующем примере.

Системы механической вытяжной вентиляции с естественным притоком воздуха проектируются с вытяжными вентиляторами, установленными в кухне, ванной и туалете.

Приток воздуха осуществляется через оконные или стенные проветриватели. Чистый воздух поступает в жилые помещения квартиры (спальня, гостиная).

По мере его загрязнения воздух уходит через внутриквартирные двери в ванную, туалет и кухню, где удаляется вытяжными вентиляторами.

| № | Название               | Фото   | Описание                             |
|---|------------------------|--|--------------------------------------|
| 1 | <b>ВНВ-1 80<br/>КП</b> |   | Вентилятор в противопожарном корпусе |
| 2 | <b>ПС 102</b>          |  | Проветриватель стенной               |
| 3 | <b>ПО 400</b>          |  | Проветриватель оконный               |





## ВНВ-1 80

Вентиляторный узел для  
вытяжной вентиляции



**Производительность:**  
до 100 м<sup>3</sup>/ч

### ПРИМЕНЕНИЕ

- В системах вентиляции многоэтажных жилых и общественных зданий.
- В зданиях с однотрубной системой вентиляции.
- Монтаж в кухнях, ванных комнатах, санузлах, кладовых и других бытовых помещениях.
- Устанавливается в пластиковый или противопожарный корпус.
- Для периодической или постоянной работы.

### КОНСТРУКЦИЯ

- Лицевая панель изготовлена из высококачественного и высокопрочного АБС-пластика.
- Оборудован фильтром из полиэстера для защиты двигателя и крыльчатки от попадания загрязняющих веществ (класс очистки G4).
- Крепление решетки при монтаже вентилятора предусматривает регулировку угла поворота лицевой панели относительно корпуса, что обеспечивает сглаживание неточностей при монтаже. Лицевая панель может поворачиваться на 10°.



- Конструкция крыльчатки позволяет повысить эффективность вентилятора и увеличить срок службы двигателя.

### ДВИГАТЕЛЬ

- Экономичный двухскоростной двигатель с минимальным энергопотреблением.
- Самостоятельное поддержание давления и расхода воздуха в канале.
- Подшипники качения увеличивают срок эксплуатации двигателя.
- Для достижения точных характеристик, низкого уровня шума и безопасной работы вентилятора каждая турбина проходит динамическую балансировку.

### УПРАВЛЕНИЕ

- Переключение скоростей происходит с помощью внешнего ручного переключателя. Например, П2-1-300 – для двухскоростного вентиляторного узла (переключатели поставляются отдельно).

### МОДИФИКАЦИИ И ОПЦИИ

- **ВНВ-1А(Е) 80 Т** – вентилятор оборудован таймером.
- **ВНВ-1А(Е) 80 ТР** – вентилятор оборудован регулируемым таймером.
- **ВНВ-1А(Е) 80 И** – вентилятор оборудован интервальным переключателем.
- **ВНВ-1А(Е) 80 Н** – вентилятор оборудован датчиком влажности.

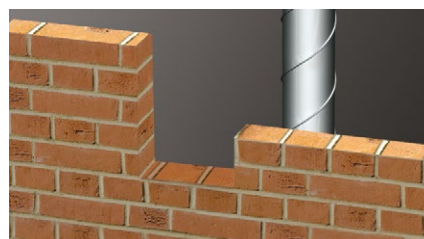
### КОД ЗАКАЗА

| ВНВ- | Лицевая панель              | Объемный расход воздуха, м <sup>3</sup> /ч | 80 | Доп. опции*       | Цвет лицевой панели |
|------|-----------------------------|--|----|-------------------|---------------------|
|      | 1 – пластик<br>2 – алюминий | А – 35/60<br>Е – 75/100                    |    | Т<br>ТР<br>И<br>Н | _ – белый           |

## ОПИСАНИЕ ОПЦИЙ

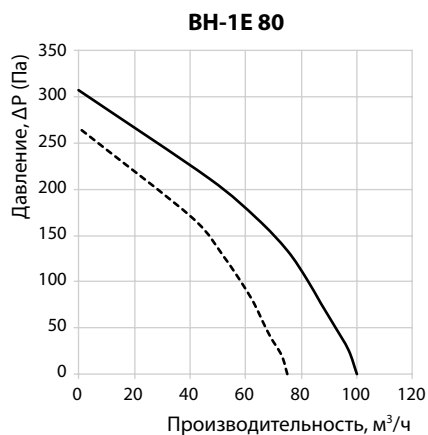
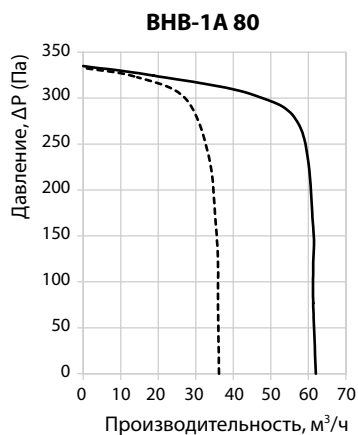
| Название                                  | Описание  |
|---|---|
| <b>Т</b><br>с таймером                    | Вентилятор включается на максимальную скорость вручную внешним выключателем, время задержки включения – 50 секунд. Возвращается в исходное состояние таймером, время выбега – 6 минут. Возможна работа в режиме с постоянно включенной низкой скоростью.  |
| <b>ТР</b><br>с регулируемым таймером      | Вентилятор включается на максимальную скорость вручную внешним выключателем. Время задержки включения устанавливается внутренним регулятором и составляет от 0 до 150 секунд. Время выбега таймера устанавливается внутренним регулятором и составляет от 2 до 30 минут. Возможна работа вентилятора в режиме с постоянно включенной низкой скоростью.  |
| <b>И</b><br>с интервальным переключателем | Вентилятор работает с периодическим включением максимальной скорости. Интервал между включениями устанавливается внутренним регулятором и составляет от 0,5 до 15 часов. Время выбега – 10 минут. Может быть включен вручную внешним выключателем, при этом задержка включения составляет 50 секунд. Возможна работа вентилятора в режиме с постоянно включенной низкой скоростью.  |
| <b>Н</b><br>с датчиком влажности          | Вентилятор включается на максимальную скорость при повышении уровня относительной влажности в помещении. Выключается при снижении установленной относительной влажности на 10%. Порог влажности регулируется от 60% до 90%. Может быть включен на максимальную скорость принудительно, при этом задержка включения составляет 50 секунд, а время выбега устанавливается внутренним регулятором и составляет от 2 до 30 минут. Возможна работа вентилятора в режиме с постоянно включенной низкой скоростью. |

## ПРИМЕР МОНТАЖА



Корпус вентилятора устанавливается на стадии общестроительных работ и подключается к главному вентиляционному стояку. Электрическая проводка для подключения вентиляторного узла (ВНВ-1А(Е) 80) выводится через специальное отверстие в корпусе. Для защиты корпуса от пыли и грязи его лицевая часть закрывается предохранительной крышкой, поставляемой в комплекте. После окончания ремонтных работ предохранительная крышка удаляется, и в корпус устанавливается вентиляторный узел (ВНВ-1А(Е) 80), который подключается к выведенной проводке.

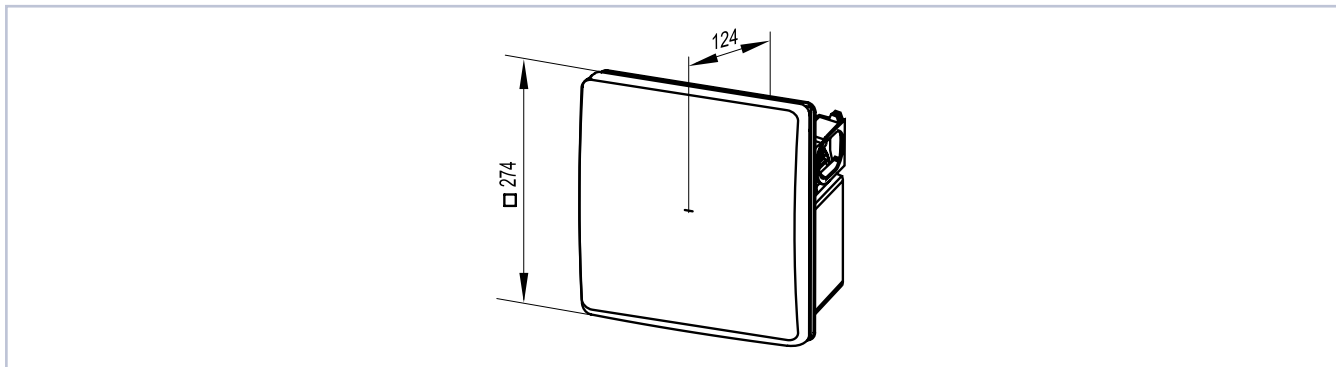
## АЭРОДИНАМИЧЕСКИЕ ХАРАКТЕРИСТИКИ



## ТЕХНИЧЕСКИЕ ХАРАКТЕРИСТИКИ

|   | ВНВ-1А 80 |      | ВНВ-1Е 80 |      |
|---|-----------|------|-----------|------|
|   | 1         | 2    | 1         | 2    |
| Количество скоростей                              | 1         | 2    | 1         | 2    |
| Частота, Гц                                       | 50        |      | 50        |      |
| Напряжение, В                                     | 220-240   |      | 220-240   |      |
| Потребляемая мощность, Вт                         | 15        | 25   | 24        | 29   |
| Ток, А  | 0,12      | 0,14 | 0,11      | 0,13 |
| Макс. расход воздуха, м³/ч                        | 35        | 63   | 75        | 100  |
| SFP, W/l/s  | 1,54      | 1,43 | 1,15      | 1,04 |
| Уровень звукового давления на расстоянии 3 м, дБА | 27        | 36   | 29        | 38   |
| Масса, кг   | 2,7       |      | 2,7       |      |
| IP  | IP 55     |      | IP 55     |      |

## ГАБАРИТНЫЕ РАЗМЕРЫ



## ПРИНАДЛЕЖНОСТИ

| Сменный фильтр<br>СФ ВНВ G4   | Переключатель<br>скоростей  | Корпус<br>противопожарный   | Корпус<br>пластиковый  |
|---|---|---|--|
|  |  |  |  |

## СЕРТИФИКАТЫ



Вентиляторы соответствуют требованиям нормативных документов по безопасности и электромагнитной совместимости.



## КП 80 / КП2 80

Противопожарный корпус для вентиляторного узла

### ПРИМЕНЕНИЕ

- В системах вентиляции многоэтажных жилых и общественных зданий при повышенных требованиях к пожарной безопасности.
- В зданиях с однотрубной системой вентиляции.
- Монтаж в кухнях, ванных комнатах, санузлах, кладовых и других бытовых помещениях.

### КОНСТРУКЦИЯ

- Предназначен для защиты помещения от проникновения огня и продуктов горения через вентиляционные шахты при пожаре.
- Предел огнестойкости составляет E90/I60 для корпуса КП 80 и EI90 для корпуса КП2 80.
- Оборудован необслуживаемым огнезадерживающим клапаном и огнестойким корпусом.
- Изготовлен из силикатных плит, производимых по специальной технологии на основе силиката кальция.
- Не содержит асбеста, обладает высокими механическими и теплоизоляционными свойствами, а также гигроскопичен и паро-

проницаем, поэтому влажность регулируется физическими параметрами материала.

- Устанавливается в стену во время общестроительных работ.
- Соединяется с главным вентиляционным стояком посредством гибкого воздуховода.
- Диаметр присоединительного патрубка – 80 мм.
- Наличие предохранительной крышки для защиты корпуса от попадания грязи и пыли во время общестроительных и отделочных работ в помещении.

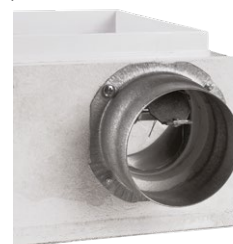
### МОДИФИКАЦИИ И ОПЦИИ

- Для вентиляции двух помещений предполагается наличие в корпусе дополнительных патрубков (три варианта подвода) для вентиляции второго помещения. В этом случае применяется набор для вытяжной вентиляции второго помещения.
- Дополнительный патрубок в противопожарный корпус может быть установлен только на заводе и его наличие нужно обязательно указывать при заказе.
- Если монтаж противопожарного корпуса планируется в потолок, необходимо об этом указывать при заказе для правильно-

го позиционирования на заводе противопожарного клапана.

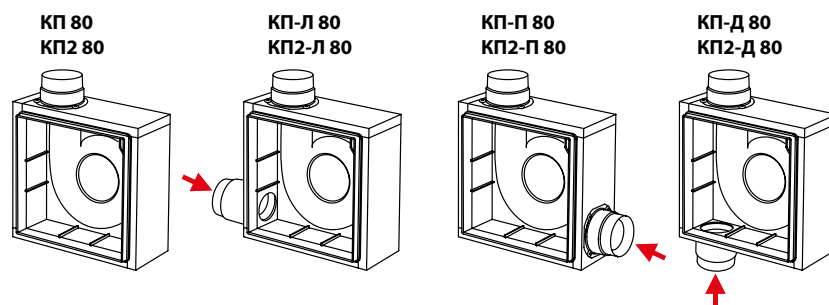
### ПРОТИВОПОЖАРНЫЙ КЛАПАН

- Служит для предотвращения распространения огня и дыма по воздуховодам.
- При повышении температуры воздуха в шахте до 90 °С срабатывает плавкая вставка, и клапан автоматически закрывает доступ горячего воздуха, препятствуя распространению огня и дыма через систему вентиляционных шахт.
- Пластина клапана выполнена из нержавеющей стали.
- При выключенном вентиляторе служит как обратный клапан, препятствующий перетoku воздуха из вентиляционной шахты.



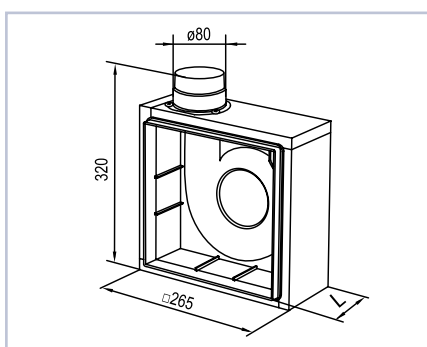
### КОД ЗАКАЗА

| КП<br>КП2 | Наличие дополнительного<br>патрубка | 80 |
|-----------|-------------------------------------|----|
| _         | – отсутствует                       |    |
| Л         | – слева                             |    |
| П         | – справа                            |    |
| Д         | – снизу                             |    |



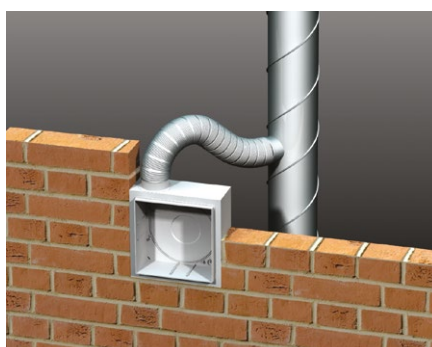
➔ Присоединение воздуховода для вентиляции второго помещения: слева (КП-Л 80), справа (КП-П 80), снизу (КП-Д 80)

## ГАБАРИТНЫЕ РАЗМЕРЫ




L: – 135 мм для корпуса КП  
– 148 мм для корпуса КП2

## ПРИМЕР МОНТАЖА



## ПРИНАДЛЕЖНОСТИ

| Спировент   | Кронштейн   | Противопожарный клапан  | Хомуты  |
|---|---|---|---|
|  |  |  |  |



## KB 80 / KBK 80

Пластиковый корпус для вентиляторного узла  
Пластиковый корпус с огнезадерживающим клапаном  
для вентиляторного узла

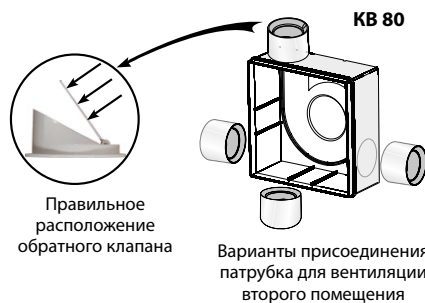
### ПРИМЕНЕНИЕ

- Корпуса для установки вентиляторного узла.
- В зданиях с однотрубной системой вентиляции.
- Монтаж в кухнях, ванных комнатах, санузлах, кладовых и других бытовых помещениях.

### КОНСТРУКЦИЯ KB 80

- Устанавливается в стену во время общестроительных работ.
- Не является огнезащитным.
- Изготовлен из высококачественного и высокопрочного АБС-пластика.
- Оборудован пластиковым гравитационным обратным клапаном.
- Соединяется с главным вентиляционным стояком посредством гибкого воздуховода.
- Диаметр присоединительного патрубка – 80 мм.
- Наличие предохранительной крышки для защиты корпуса от попадания грязи и пыли во время общестроительных и отделочных работ в помещении.
- Для вентиляции двух помещений одновременно возможна установка дополни-

тельных патрубков с помощью перфорированных мест в корпусе. В этом случае применяется набор для вытяжной вентиляции второго помещения. Для подключения дополнительного патрубка необходимо удалить заглушку в корпусе.



#### Важно!

При установке корпуса убедитесь в правильном положении обратного клапана, который при отсутствии потока должен закрыться под собственным весом.

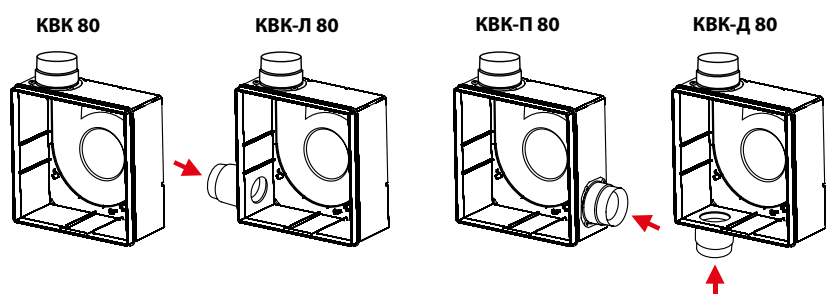
### КОНСТРУКЦИЯ KBK 80

- Устанавливается в стену во время общестроительных работ.
- Оборудован необслуживаемым огнезадерживающим клапаном, блокирующим распространение огня при пожаре.

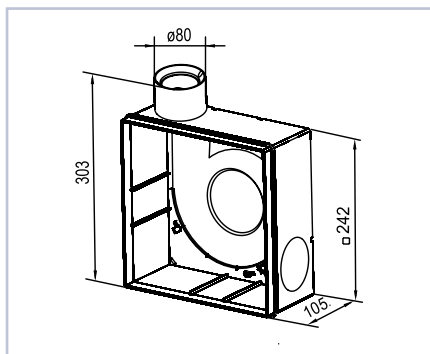
- При повышении температуры воздуха в шахте до 90 °С срабатывает плавкая вставка, и клапан автоматически закрывает доступ горячего воздуха, препятствуя распространению огня и дыма через систему вентиляционных шахт.
- При выключенном вентиляторе огнезадерживающий клапан служит как обратный клапан, препятствующий перетоку воздуха из вентиляционной шахты.
- Корпус KBK 80 изготовлен из высококачественного и высокопрочного АБС-пластика.
- Соединяется с главным вентиляционным стояком посредством гибкого воздуховода.
- Диаметр присоединительного патрубка – 80 мм.
- Наличие предохранительной крышки для защиты корпуса от попадания грязи и пыли во время общестроительных и отделочных работ в помещении.
- Для вентиляции двух помещений предполагается наличие в корпусе дополнительных патрубков (три варианта подвода) для вентиляции второго помещения. В этом случае применяется набор для вытяжной вентиляции второго помещения.

### КОД ЗАКАЗА

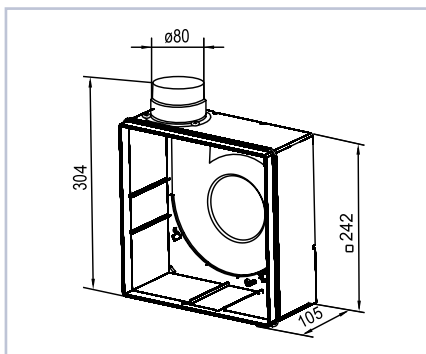
| KB | Противопожарный патрубок | Наличие дополнительного противопожарного патрубка       | 80 |
|----|--------------------------|---|----|
|    | К                        | _ – отсутствует<br>Л – слева<br>П – справа<br>Д – снизу |    |



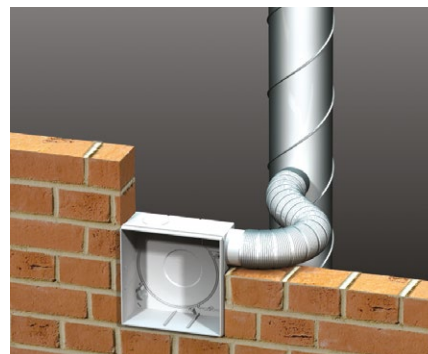
**ГАБАРИТНЫЕ РАЗМЕРЫ KB 80**






**ГАБАРИТНЫЕ РАЗМЕРЫ KBK 80**



**ПРИМЕР МОНТАЖА**



**ПРИНАДЛЕЖНОСТИ**

| Спировент   | Кронштейн   | Хомуты  |
|---|---|---|
|  |  |  |



# ВНВ-1А(Е) 80 КП ВНВ-1А(Е) 80 КП2

Центробежный вентилятор  
в противопожарном корпусе



**Производительность:**  
до 100 м<sup>3</sup>/ч

## ПРИМЕНЕНИЕ

- В системах вытяжной вентиляции многоэтажных жилых и общественных зданий при повышенных требованиях к пожарной безопасности.
- В зданиях с однотрубной системой вентиляции.
- Монтаж в кухнях, ванных комнатах, санузлах, кладовых и других бытовых помещениях.

## КОНСТРУКЦИЯ

- Поставляется в противопожарных корпусах КП 80 либо КП2 80 для скрытого монтажа в стену.
- Оборудован необслуживаемым огнезадерживающим клапаном (при повышении температуры воздуха в шахте до 90 °С срабатывает плавкая вставка, и клапан автоматически закрывает доступ горячего воздуха, препятствуя распространению огня и дыма).
- При выключенном вентиляторе огнезадерживающий клапан служит как обратный клапан, препятствующий перетоку воздуха из вентиляционной шахты.
- Лицевая панель изготовлена из высококачественного и высокопрочного АБС-пластика.

- Проворачивающаяся передняя крышка позволяет устранять неточности при монтаже корпуса вентилятора.

## ДВИГАТЕЛЬ

- Экономичный двухскоростной двигатель на подшипниках качения с минимальным энергопотреблением.
- Самостоятельное поддержание давления и расхода воздуха в канале.
- Для достижения точных характеристик, низкого уровня шума и безопасной работы вентилятора каждая турбина проходит динамическую балансировку.

## УПРАВЛЕНИЕ

- Переключение скоростей происходит с помощью внешнего ручного переключателя. Например, П2-1-300 (переключатели поставляются отдельно).

## МОДИФИКАЦИИ И ОПЦИИ

- **ВНВ-1А(Е) 80 КП Т** – вентилятор оборудован таймером.
- **ВНВ-1А(Е) 80 КП ТР** – вентилятор оборудован регулируемым таймером.
- **ВНВ-1А(Е) 80 КП И** – вентилятор оборудован интервальным переключателем.
- **ВНВ-1А(Е) 80 КП Н** – вентилятор оборудован датчиком влажности.
- Для вентиляции двух помещений предполагается наличие в корпусе дополнительных патрубков для вентиляции второго помещения. В этом случае применяется набор для вытяжной вентиляции второго помещения.
- **ВНВ-1А(Е) 80 КП-П** – вентилятор оборудован дополнительным патрубком справа.
- **ВНВ-1А(Е) 80 КП-Л** – вентилятор оборудован дополнительным патрубком слева.
- **ВНВ-1А(Е) 80 КП-Д** – вентилятор оборудован дополнительным патрубком снизу.

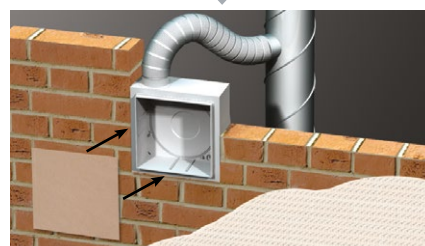
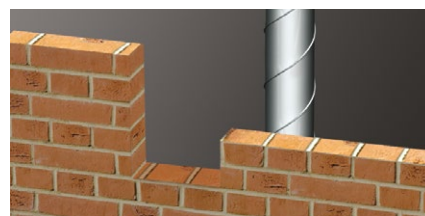
## КОД ЗАКАЗА

| ВНВ- | Лицевая панель | Объемный расход воздуха, м <sup>3</sup> /ч | 80 КП | Наличие дополнительного патрубка                        | Дополнительные опции | Цвет лицевой панели |
|------|----------------|--|-------|---|----------------------|---------------------|
|      | 1 – пластик    | А – 35/60<br>Е – 75/100                    |       | _ – отсутствует<br>Л – слева<br>П – справа<br>Д – снизу | Т<br>ТР<br>И<br>Н    | _ – белый           |

## ОПИСАНИЕ ОПЦИЙ

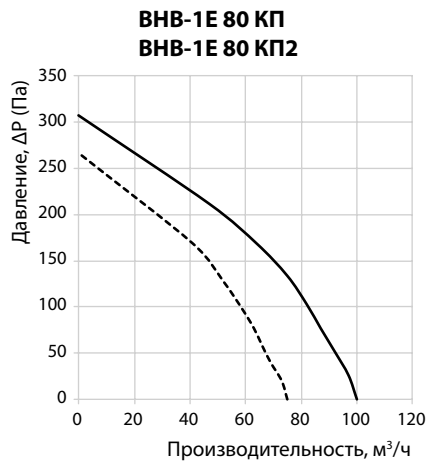
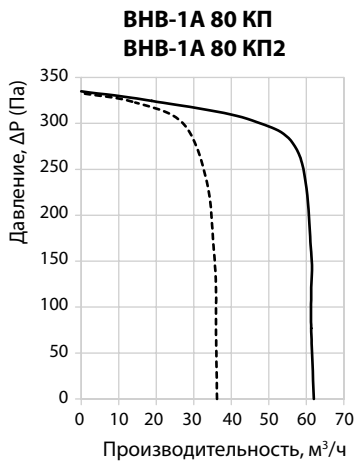
| Название                                  | Описание  |
|---|---|
| <b>Т</b><br>с таймером                    | Вентилятор включается на максимальную скорость вручную внешним выключателем, время задержки включения – 50 секунд. Возвращается в исходное состояние таймером, время выбега – 6 минут. Возможна работа в режиме с постоянно включенной низкой скоростью.  |
| <b>ТР</b><br>с регулируемым таймером      | Вентилятор включается на максимальную скорость вручную внешним выключателем. Время задержки включения устанавливается внутренним регулятором и составляет от 0 до 150 секунд. Время выбега таймера устанавливается внутренним регулятором и составляет от 2 до 30 минут. Возможна работа вентилятора в режиме с постоянно включенной низкой скоростью.  |
| <b>И</b><br>с интервальным переключателем | Вентилятор работает с периодическим включением максимальной скорости. Интервал между включениями устанавливается внутренним регулятором и составляет от 0,5 до 15 часов. Время выбега – 10 минут. Может быть включен вручную внешним выключателем, при этом задержка включения составляет 50 секунд. Возможна работа вентилятора в режиме с постоянно включенной низкой скоростью.  |
| <b>Н</b><br>с датчиком влажности          | Вентилятор включается на максимальную скорость при повышении уровня относительной влажности в помещении. Выключается при снижении установленной относительной влажности на 10%. Порог влажности регулируется от 60% до 90%. Может быть включен на максимальную скорость принудительно, при этом задержка включения составляет 50 секунд, а время выбега устанавливается внутренним регулятором и составляет от 2 до 30 минут. Возможна работа вентилятора в режиме с постоянно включенной низкой скоростью. |

## ПРИМЕР МОНТАЖА



Корпус вентилятора устанавливается на стадии общестроительных работ и подключается к главному вентиляционному стояку. Электрическая проводка для подключения вентиляторного узла (ВНВ-1А(Е) 80) выводится через специальное отверстие в корпусе. Для защиты корпуса от пыли и грязи его лицевая часть закрывается предохранительной крышкой, поставляемой в комплекте. После окончания ремонтных работ предохранительная крышка удаляется, и в корпус устанавливается вентиляторный узел (ВНВ-1А(Е) 80), который подключается к выведенной проводке.

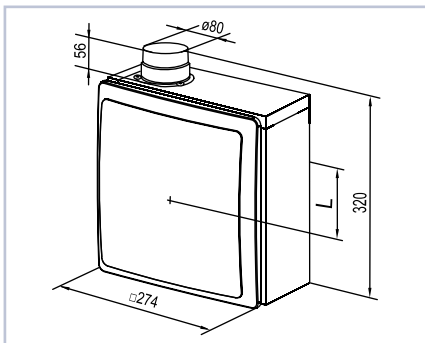
### АЭРОДИНАМИЧЕСКИЕ ХАРАКТЕРИСТИКИ



### ТЕХНИЧЕСКИЕ ХАРАКТЕРИСТИКИ






|   | ВНВ-1А 80 КП<br>ВНВ-1А 80 КП2 |      | ВНВ-1Е 80 КП<br>ВНВ-1Е 80 КП2 |      |
|---|-------------------------------|------|-------------------------------|------|
|   | 1                             | 2    | 1                             | 2    |
| Количество скоростей                              | 1                             | 2    | 1                             | 2    |
| Частота, Гц                                       | 50                            |      | 50                            |      |
| Напряжение, В                                     | 220-240                       |      | 220-240                       |      |
| Потребляемая мощность, Вт                         | 15                            | 25   | 24                            | 29   |
| Ток, А  | 0,12                          | 0,14 | 0,11                          | 0,13 |
| Макс. расход воздуха, $\text{м}^3/\text{ч}$       | 35                            | 63   | 75                            | 100  |
| SFP, W/l/s  | 1,54                          | 1,43 | 1,15                          | 1,04 |
| Уровень звукового давления на расстоянии 3 м, дБА | 27                            | 36   | 29                            | 38   |
| Масса, кг   | 2,7                           |      | 2,7                           |      |
| IP  | IP 55                         |      | IP 55                         |      |

## ГАБАРИТНЫЕ РАЗМЕРЫ



L: – 163 мм для ВНВ-1... 80 КП  
– 176 мм для ВНВ-1... 80 КП2

## ПРИНАДЛЕЖНОСТИ

| Фильтр  | Переключатель скоростей   | Кронштейн  | Термовент   | Хомуты  |
|---|---|--|---|---|
|  |  |  |  |  |

## СЕРТИФИКАТЫ



Вентиляторы соответствуют требованиям нормативных документов по безопасности и электромагнитной совместимости.



# ВНВ-1А(Е) 80 КВ ВНВ-1А(Е) 80 КВК

Центробежный вентилятор  
в пластиковом корпусе



**Производительность:**  
до 100 м<sup>3</sup>/ч

## ПРИМЕНЕНИЕ

- В зданиях с однотрубной системой вентиляции.
- Монтаж в кухнях, ванных комнатах, санузлах, кладовых и других бытовых помещениях.

## КОНСТРУКЦИЯ

- Поставляется в пластиковом корпусе для скрытого монтажа в стену.
- Лицевая панель изготовлена из высококачественного и высокопрочного АБС-пластика.
- Вентилятор КВК-1А(Е) 80 КВ оборудован пластиковым гравитационным обратным клапаном.
- Вентилятор КВК-1А(Е) 80 КВК оборудован необслуживаемым огнезадерживающим клапаном (при повышении температуры воздуха в шахте до 90 °С срабатывает плавкая вставка, и клапан автоматически закрывает доступ горячего воздуха, препятствуя распространению огня и дыма).
- При выключенном вентиляторе КВК-1А(Е) 80 КВК огнезадерживающий клапан служит как обратный клапан, препятствующий перетоку воздуха из вентиляционной шахты.

- Проворачивающаяся передняя крышка позволяет устранять неточности при монтаже корпуса вентилятора.
- Соединяется с главным вентиляционным стояком посредством гибкого воздуховода.
- Диаметр присоединительного патрубка – 80 мм.

## ДВИГАТЕЛЬ

- Экономичный двухскоростной двигатель на подшипниках качения с минимальным энергопотреблением.
- Самостоятельное поддержание давления и расхода воздуха в канале.
- Для достижения точных характеристик, низкого уровня шума и безопасной работы вентилятора каждая турбина проходит динамическую балансировку.

## УПРАВЛЕНИЕ

- Переключение скоростей происходит с помощью внешнего ручного переключателя. Например, П2-1-300 (переключатели поставляются отдельно).

## МОДИФИКАЦИИ И ОПЦИИ

- **ВНВ-1 80 КВ Т** – вентилятор оборудован таймером.
- **ВНВ-1 80 КВ ТР** – вентилятор оборудован регулируемым таймером.
- **ВНВ-1 80 КВ И** – вентилятор оборудован интервальным переключателем.
- **ВНВ-1 80 КВ Н** – вентилятор оборудован датчиком влажности и пластиковым гравитационным обратным клапаном.
- **ВНВ-1А(Е) 80 КВК Т** – вентилятор оборудован таймером и огнезадерживающим клапаном.
- **ВНВ-1А(Е) 80 КВК ТР** – вентилятор оборудован регулируемым таймером и огнезадерживающим клапаном.
- **ВНВ-1А(Е) 80 КВК И** – вентилятор оборудован интервальным переключателем и огнезадерживающим клапаном.
- **ВНВ-1А(Е) 80 КВК Н** – вентилятор оборудован датчиком влажности и огнезадерживающим клапаном.
- Для вентиляции двух помещений одновременно возможна установка дополнительных патрубков с помощью перфорированных мест в корпусе. В этом случае применяется набор для вытяжной вентиляции второго помещения. Для подключения дополнительного патрубка необходимо удалить заглушку в корпусе.

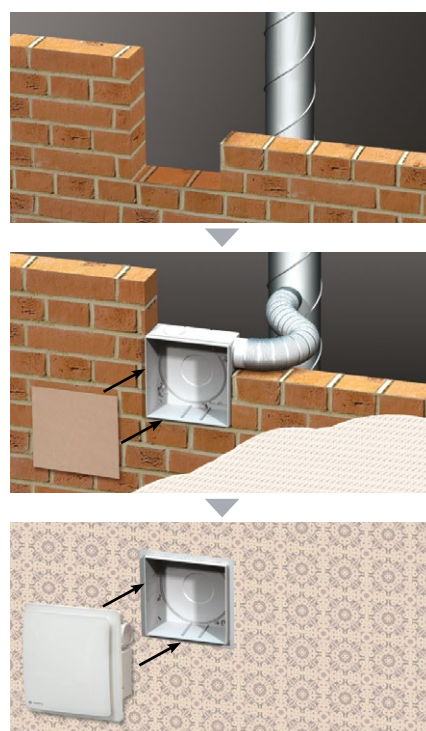
## КОД ЗАКАЗА

| ВНВ- | Лицевая панель | Объемный расход воздуха, м <sup>3</sup> /ч | КВ | Противопожарный патрубок | Дополнительные опции | Цвет лицевой панели |
|------|----------------|--|----|--------------------------|----------------------|---------------------|
|      | 1 – пластик    | А – 35/60<br>Е – 75/100                    |    | К                        | Т<br>ТР<br>И<br>Н    | _ – белый           |

## ОПИСАНИЕ ОПЦИЙ

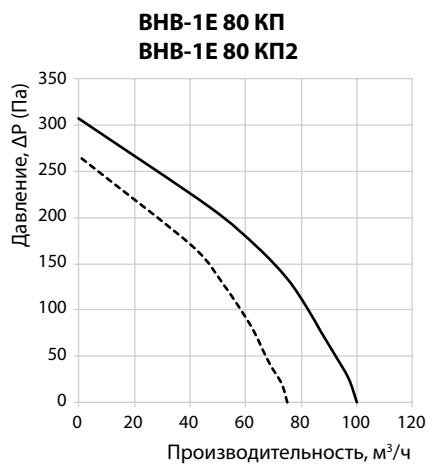
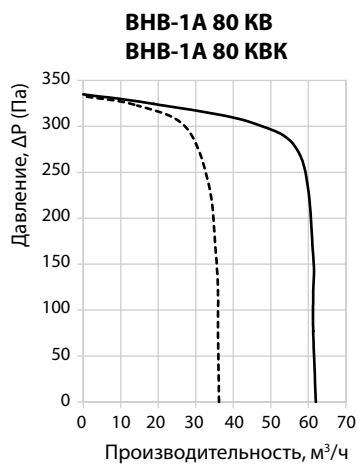
| Название                                  | Описание  |
|---|---|
| <b>Т</b><br>с таймером                    | Вентилятор включается на максимальную скорость вручную внешним выключателем, время задержки включения – 50 секунд. Возвращается в исходное состояние таймером, время выбега – 6 минут. Возможна работа в режиме с постоянно включенной низкой скоростью.  |
| <b>ТР</b><br>с регулируемым таймером      | Вентилятор включается на максимальную скорость вручную внешним выключателем. Время задержки включения устанавливается внутренним регулятором и составляет от 0 до 150 секунд. Время выбега таймера устанавливается внутренним регулятором и составляет от 2 до 30 минут. Возможна работа вентилятора в режиме с постоянно включенной низкой скоростью.  |
| <b>И</b><br>с интервальным переключателем | Вентилятор работает с периодическим включением максимальной скорости. Интервал между включениями устанавливается внутренним регулятором и составляет от 0,5 до 15 часов. Время выбега – 10 минут. Может быть включен вручную внешним выключателем, при этом задержка включения составляет 50 секунд. Возможна работа вентилятора в режиме с постоянно включенной низкой скоростью.  |
| <b>Н</b><br>с датчиком влажности          | Вентилятор включается на максимальную скорость при повышении уровня относительной влажности в помещении. Выключается при снижении установленной относительной влажности на 10%. Порог влажности регулируется от 60% до 90%. Может быть включен на максимальную скорость принудительно, при этом задержка включения составляет 50 секунд, а время выбега устанавливается внутренним регулятором и составляет от 2 до 30 минут. Возможна работа вентилятора в режиме с постоянно включенной низкой скоростью. |

## ПРИМЕР МОНТАЖА



Корпус вентилятора устанавливается на стадии общестроительных работ и подключается к главному вентиляционному стояку. Электрическая проводка для подключения вентиляторного узла (ВНВ-1А(Е) 80) выводится через специальное отверстие в корпусе. Для защиты корпуса от пыли и грязи его лицевая часть закрывается предохранительной крышкой, поставляемой в комплекте. После окончания ремонтных работ предохранительная крышка удаляется, и в корпус устанавливается вентиляторный узел (ВНВ-1А(Е) 80), который подключается к выведенной проводке.

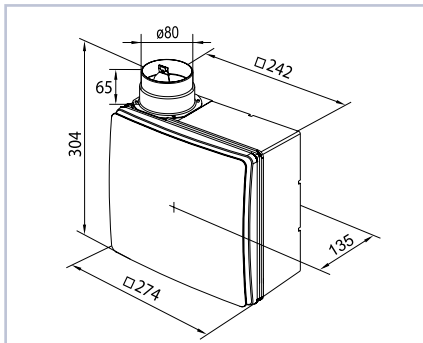
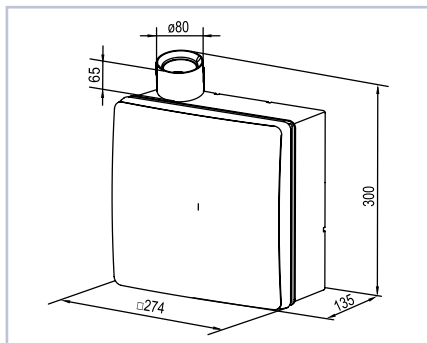
### АЭРОДИНАМИЧЕСКИЕ ХАРАКТЕРИСТИКИ








### ТЕХНИЧЕСКИЕ ХАРАКТЕРИСТИКИ

|   | ВНВ-1А 80 КВ<br>ВНВ-1А 80 КВК |      | ВНВ-1Е 80 КВ<br>ВНВ-1Е 80 КВК |      |
|---|-------------------------------|------|-------------------------------|------|
|   | 1                             | 2    | 1                             | 2    |
| Количество скоростей                              | 1                             | 2    | 1                             | 2    |
| Частота, Гц                                       | 50                            |      | 50                            |      |
| Напряжение, В                                     | 220-240                       |      | 220-240                       |      |
| Потребляемая мощность, Вт                         | 15                            | 25   | 24                            | 29   |
| Ток, А  | 0,12                          | 0,14 | 0,11                          | 0,13 |
| Макс. расход воздуха, $\text{м}^3/\text{ч}$       | 35                            | 63   | 75                            | 100  |
| SFP, W/l/s  | 1,54                          | 1,43 | 1,15                          | 1,04 |
| Уровень звукового давления на расстоянии 3 м, дБА | 27                            | 36   | 29                            | 38   |
| Масса, кг   | 2,7                           |      | 2,7                           |      |
| IP  | IP 55                         |      | IP 55                         |      |

## ГАБАРИТНЫЕ РАЗМЕРЫ



## ПРИНАДЛЕЖНОСТИ

| Фильтр  | Переключатель скоростей   | Кронштейн   | Алювент   | Хомуты  |
|---|---|---|---|---|
|  |  |  |  |  |

## СЕРТИФИКАТЫ



Вентиляторы соответствуют требованиям нормативных документов по безопасности и электромагнитной совместимости.



## ВНВ-1А(Е) 80 КВ2

Центробежный вентилятор  
в пластиковом корпусе  
с выбросом воздуха назад



**Производительность:**  
до 100 м<sup>3</sup>/ч

### ПРИМЕНЕНИЕ

- В системах вытяжной вентиляции многоэтажных жилых и общественных зданий при повышенных требованиях к пожарной безопасности.
- В зданиях с однотрубной системой вентиляции.
- Монтаж в кухнях, ванных комнатах, санузлах, кладовых и других бытовых помещениях.

### КОНСТРУКЦИЯ

- Поставляется в пластиковом корпусе КВ2 80 для скрытого монтажа в стену с выбросом воздуха назад.
- Лицевая панель изготовлена из высококачественного и высокопрочного АБС-пластика.
- Оборудован пластиковым гравитационным обратным клапаном.
- Проворачивающаяся передняя крышка позволяет устранять неточности при монтаже корпуса вентилятора.
- Соединяется с главным вентиляционным стояком посредством гибкого воздуховода.
- Диаметр присоединительного патрубка – 80 мм.

### ДВИГАТЕЛЬ

- Экономичный двухскоростной двигатель на подшипниках качения с минимальным энергопотреблением.
- Самостоятельное поддержание давления и расхода воздуха в канале.
- Для достижения точных характеристик, низкого уровня шума и безопасной работы вентилятора каждая турбина проходит динамическую балансировку.

### УПРАВЛЕНИЕ

- Переключение скоростей происходит с помощью внешнего ручного переключателя. Например, П2-1-300 (переключатели поставляются отдельно).

### МОДИФИКАЦИИ И ОПЦИИ

- **ВНВ-1А(Е) 80 КВ2 Т** – вентилятор оборудован таймером.
- **ВНВ-1А(Е) 80 КВ2 ТР** – вентилятор оборудован регулируемым таймером.
- **ВНВ-1А(Е) 80 КВ2 И** – вентилятор оборудован интервальным переключателем.

- **ВНВ-1А(Е) 80 КВ2 Н** – вентилятор оборудован датчиком влажности.
- Для вентиляции двух помещений предполагается наличие в корпусе дополнительных патрубков (три варианта подвода) для вентиляции второго помещения. В этом случае применяется набор для вытяжной вентиляции второго помещения.

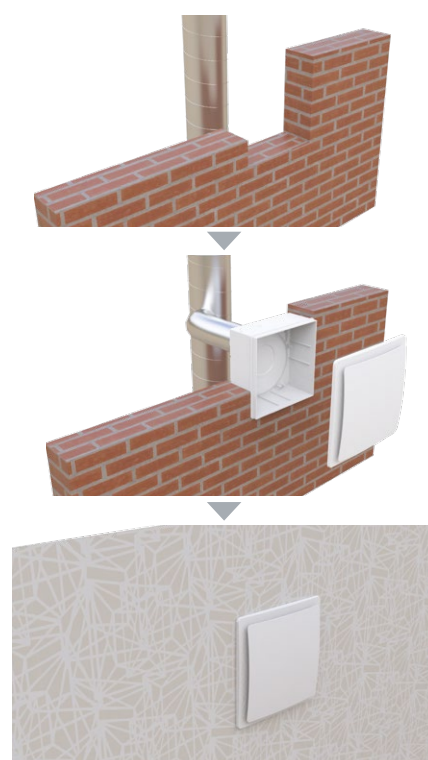
### КОД ЗАКАЗА

| ВНВ- | Лицевая панель | Объемный расход воздуха, м <sup>3</sup> /ч | 80 КВ2 | Дополнительные опции | Цвет лицевой панели |
|------|----------------|--|--------|----------------------|---------------------|
|      | 1 – пластик    | А – 35/60<br>Е – 75/100                    |        | Т<br>ТР<br>И<br>Н    | – белый             |

## ОПИСАНИЕ ОПЦИЙ

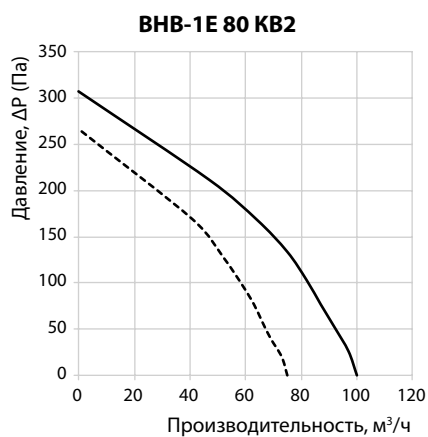
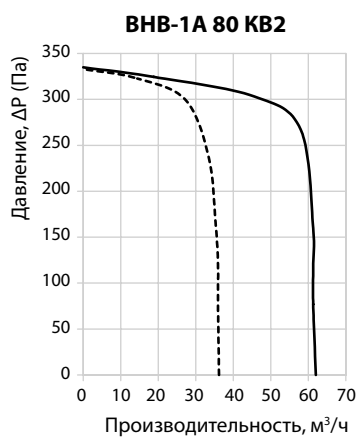
| Название                                  | Описание  |
|---|---|
| <b>Т</b><br>с таймером                    | Вентилятор включается на максимальную скорость вручную внешним выключателем, время задержки включения – 50 секунд. Возвращается в исходное состояние таймером, время выбега – 6 минут. Возможна работа в режиме с постоянно включенной низкой скоростью.  |
| <b>ТР</b><br>с регулируемым таймером      | Вентилятор включается на максимальную скорость вручную внешним выключателем. Время задержки включения устанавливается внутренним регулятором и составляет от 0 до 150 секунд. Время выбега таймера устанавливается внутренним регулятором и составляет от 2 до 30 минут. Возможна работа вентилятора в режиме с постоянно включенной низкой скоростью.  |
| <b>И</b><br>с интервальным переключателем | Вентилятор работает с периодическим включением максимальной скорости. Интервал между включениями устанавливается внутренним регулятором и составляет от 0,5 до 15 часов. Время выбега – 10 минут. Может быть включен вручную внешним выключателем, при этом задержка включения составляет 50 секунд. Возможна работа вентилятора в режиме с постоянно включенной низкой скоростью.  |
| <b>Н</b><br>с датчиком влажности          | Вентилятор включается на максимальную скорость при повышении уровня относительной влажности в помещении. Выключается при снижении установленной относительной влажности на 10%. Порог влажности регулируется от 60% до 90%. Может быть включен на максимальную скорость принудительно, при этом задержка включения составляет 50 секунд, а время выбега устанавливается внутренним регулятором и составляет от 2 до 30 минут. Возможна работа вентилятора в режиме с постоянно включенной низкой скоростью. |

## ПРИМЕР МОНТАЖА



Корпус вентилятора устанавливается на стадии общестроительных работ и подключается к главному вентиляционному стояку. Электрическая проводка для подключения вентиляторного узла (ВНВ-1А(Е) 80) выводится через специальное отверстие в корпусе. Для защиты корпуса от пыли и грязи его лицевая часть закрывается предохранительной крышкой, поставляемой в комплекте. После окончания ремонтных работ предохранительная крышка удаляется, и в корпус устанавливается вентиляторный узел (ВНВ-1А(Е) 80), который подключается к выведенной проводке.

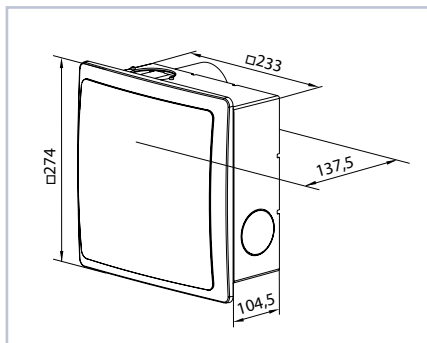
## АЭРОДИНАМИЧЕСКИЕ ХАРАКТЕРИСТИКИ






## ТЕХНИЧЕСКИЕ ХАРАКТЕРИСТИКИ

|   | ВНВ-1А 80 КВ2 |      | ВНВ-1Е 80 КВ2 |      |
|---|---------------|------|---------------|------|
|   | 1             | 2    | 1             | 2    |
| Количество скоростей                              | 1             | 2    | 1             | 2    |
| Частота, Гц                                       | 50            |      | 50            |      |
| Напряжение, В                                     | 220-240       |      | 220-240       |      |
| Потребляемая мощность, Вт                         | 15            | 25   | 24            | 29   |
| Ток, А  | 0,12          | 0,14 | 0,11          | 0,13 |
| Макс. расход воздуха, $\text{м}^3/\text{ч}$       | 35            | 63   | 75            | 100  |
| SFP, W/l/s  | 1,54          | 1,43 | 1,15          | 1,04 |
| Уровень звукового давления на расстоянии 3 м, дБА | 27            | 36   | 29            | 38   |
| Масса, кг   | 2,7           |      | 2,7           |      |
| IP  | IP 55         |      | IP 55         |      |

## ГАБАРИТНЫЕ РАЗМЕРЫ



## ПРИНАДЛЕЖНОСТИ

| Фильтр  | Переключатель скоростей   | Кронштейн  | Термовент   | Хомуты  |
|---|---|--|---|---|
|  |  |  |  |  |

## СЕРТИФИКАТЫ



Вентиляторы соответствуют требованиям нормативных документов по безопасности и электромагнитной совместимости.



## ВН-1А(Е) 80, ВН-А(Е) 80

Центробежные вентиляторы  
в пластиковом корпусе



**Производительность:**  
до 100 м<sup>3</sup>/ч

### ПРИМЕНЕНИЕ

- В зданиях с однотрубной системой вентиляции.
- Монтаж в кухнях, ванных комнатах, санузлах, кладовых и других бытовых помещениях.

### КОНСТРУКЦИЯ

- Для настенного монтажа.
- Лицевая панель и корпус изготовлены из высококачественного и высокопрочного АБС-пластика.
- Оборудован пластиковым гравитационным обратным клапаном.
- Соединяется с главным вентиляционным стояком посредством гибкого воздуховода.
- Диаметр присоединительного патрубка – 80 мм.

### ДВИГАТЕЛЬ

- Экономичный двухскоростной двигатель на подшипниках качения с минимальным энергопотреблением.
- Самостоятельное поддержание давления и расхода воздуха в канале.
- Для достижения точных характеристик, низкого уровня шума и безопасной работы вентилятора каждая турбина проходит динамическую балансировку.

### УПРАВЛЕНИЕ

- Переключение скоростей происходит с помощью внешнего ручного переключателя. Например, П2-1-300 (переключатели поставляются отдельно).

### МОДИФИКАЦИИ И ОПЦИИ

- **ВН-1А(Е) 80 Т / ВН-А(Е) 80 Т** – вентиляторы оборудованы таймером.
- **ВН-1А(Е) 80 ТР / ВН-А(Е) 80 ТР** – вентиляторы оборудованы регулируемым таймером.
- **ВН-1А(Е) 80 И / ВН-А(Е) 80 И** – вентиляторы оборудованы интервальным переключателем.
- **ВН-1А(Е) 80 Н / ВН-А(Е) 80 Н** – вентиляторы оборудованы датчиком влажности.

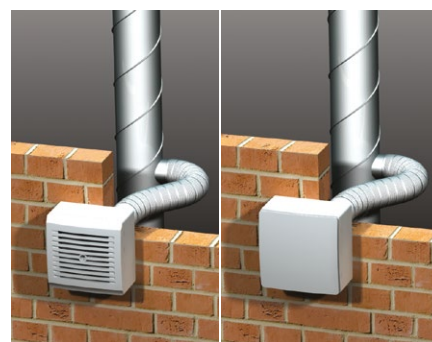
### КОД ЗАКАЗА

| ВН- | Лицевая панель                                | Объемный расход воздуха, м <sup>3</sup> /ч | 80 | Дополнительные опции | Цвет лицевой панели |
|-----|---|--|----|----------------------|---------------------|
|     | _ – решетка<br>1 – пластика<br>плоская панель | А – 35/60<br>Е – 75/100                    |    | Т<br>ТР<br>И<br>Н    | _ – белый           |

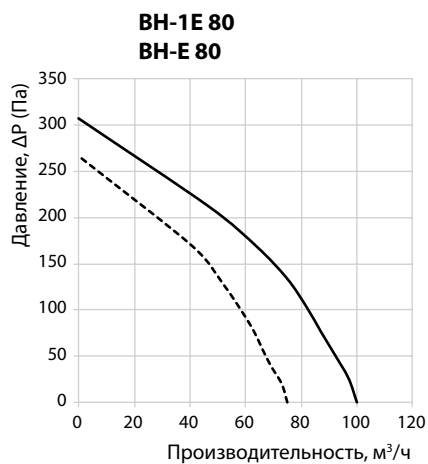
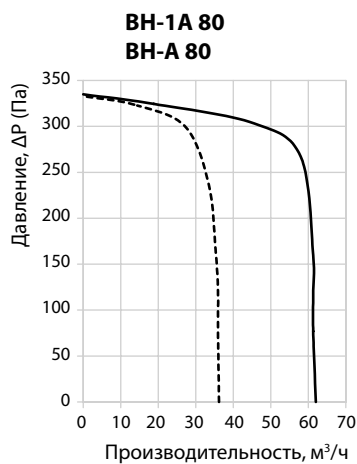
## ОПИСАНИЕ ОПЦИЙ

| Название                                  | Описание  |
|---|---|
| <b>Т</b><br>с таймером                    | Вентилятор включается на максимальную скорость вручную внешним выключателем, время задержки включения – 50 секунд. Возвращается в исходное состояние таймером, время выбега – 6 минут. Возможна работа в режиме с постоянно включенной низкой скоростью.  |
| <b>ТР</b><br>с регулируемым таймером      | Вентилятор включается на максимальную скорость вручную внешним выключателем. Время задержки включения устанавливается внутренним регулятором и составляет от 0 до 150 секунд. Время выбега таймера устанавливается внутренним регулятором и составляет от 2 до 30 минут. Возможна работа вентилятора в режиме с постоянно включенной низкой скоростью.  |
| <b>И</b><br>с интервальным переключателем | Вентилятор работает с периодическим включением максимальной скорости. Интервал между включениями устанавливается внутренним регулятором и составляет от 0,5 до 15 часов. Время выбега – 10 минут. Может быть включен вручную внешним выключателем, при этом задержка включения составляет 50 секунд. Возможна работа вентилятора в режиме с постоянно включенной низкой скоростью.  |
| <b>Н</b><br>с датчиком влажности          | Вентилятор включается на максимальную скорость при повышении уровня относительной влажности в помещении. Выключается при снижении установленной относительной влажности на 10%. Порог влажности регулируется от 60% до 90%. Может быть включен на максимальную скорость принудительно, при этом задержка включения составляет 50 секунд, а время выбега устанавливается внутренним регулятором и составляет от 2 до 30 минут. Возможна работа вентилятора в режиме с постоянно включенной низкой скоростью. |

## ПРИМЕР МОНТАЖА



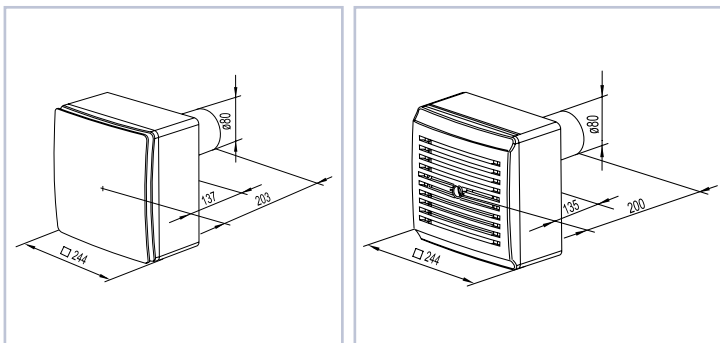
### АЭРОДИНАМИЧЕСКИЕ ХАРАКТЕРИСТИКИ



### ТЕХНИЧЕСКИЕ ХАРАКТЕРИСТИКИ

|   | ВН-1А 80<br>ВН-А 80 |      | ВН-1Е 80<br>ВН-Е 80 |      |
|---|---------------------|------|---------------------|------|
|   | 1                   | 2    | 1                   | 2    |
| Количество скоростей                              | 1                   | 2    | 1                   | 2    |
| Частота, Гц                                       | 50                  |      | 50                  |      |
| Напряжение, В                                     | 220-240             |      | 220-240             |      |
| Потребляемая мощность, Вт                         | 15                  | 25   | 24                  | 29   |
| Ток, А  | 0,12                | 0,14 | 0,11                | 0,13 |
| Макс. расход воздуха, $\text{м}^3/\text{ч}$       | 35                  | 63   | 75                  | 100  |
| SFP, W/l/s  | 1,54                | 1,43 | 1,15                | 1,04 |
| Уровень звукового давления на расстоянии 3 м, дБА | 27                  | 36   | 29                  | 38   |
| Масса, кг   | 2,7                 |      | 2,7                 |      |
| IP  | IP 55               |      | IP 55               |      |

## ГАБАРИТНЫЕ РАЗМЕРЫ



## ПРИНАДЛЕЖНОСТИ

| Фильтр  | Переключатель скоростей  | Дверная решетка   | Термовент   | Хомуты  |
|---|--|---|---|---|
|  |  |  |  |  |

## СЕРТИФИКАТЫ



Вентиляторы соответствуют требованиям нормативных документов по безопасности и электромагнитной совместимости.



## ВН-1А(Е) 80 К, ВН-А(Е) 80 К

Центробежные вентиляторы в пластиковом корпусе с огнезадерживающим клапаном



**Производительность:**  
до 100 м<sup>3</sup>/ч

### ПРИМЕНЕНИЕ

- В системах вытяжной вентиляции многоэтажных жилых и общественных зданий при повышенных требованиях к пожарной безопасности.
- В зданиях с однотрубной системой вентиляции.
- Монтаж в кухнях, ванных комнатах, санузлах, кладовых и других бытовых помещениях.

### КОНСТРУКЦИЯ

- Для настенного монтажа.
- Лицевая панель и корпус изготовлены из высококачественного и высокопрочного АБС-пластика.
- Оборудован необслуживаемым поворотным огнезадерживающим клапаном (при повышении температуры воздуха в шахте до 90 °С срабатывает плавкая вставка, и клапан автоматически закрывает доступ горячего воздуха, препятствуя распространению огня и дыма).
- Для удобства монтажа клапан размещен на поворотной штанге. Сначала на стене монтируется клапан, а затем закрепляется кор-

пус вентилятора (см. примеры монтажа).

- При выключенном вентиляторе огнезадерживающий клапан служит как обратный клапан, препятствующий перетоку воздуха из вентиляционной шахты.
- Соединяется с главным вентиляционным стояком посредством гибкого воздуховода.
- Диаметр присоединительного патрубка – 80 мм.

### ДВИГАТЕЛЬ

- Экономичный двухскоростной двигатель на подшипниках качения с минимальным энергопотреблением.
- Самостоятельное поддержание давления и расхода воздуха в канале.
- Для достижения точных характеристик, низкого уровня шума и безопасной работы вентилятора каждая турбина проходит динамическую балансировку.

### УПРАВЛЕНИЕ

- Переключение скоростей происходит с помощью внешнего ручного переключателя. Например, П2-1-300 (переключатели поставляются отдельно).

### МОДИФИКАЦИИ И ОПЦИИ

- **ВН-1А(Е) 80 КТ / ВН-А(Е) 80 КТ** – вентиляторы оборудованы таймером.
- **ВН-1А(Е) 80 КТР / ВН-А(Е) 80 КТР** – вентиляторы оборудованы регулируемым таймером.
- **ВН-1А(Е) 80 КИ / ВН-А(Е) 80 КИ** – вентиляторы оборудованы интервальным переключателем.
- **ВН-1А(Е) 80 КН / ВН-А(Е) 80 КН** – вентиляторы оборудованы датчиком влажности.

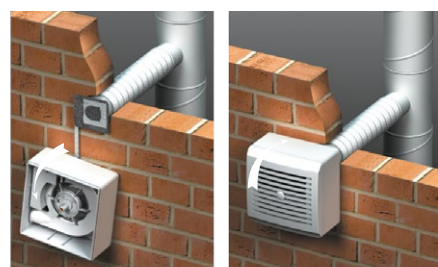
### КОД ЗАКАЗА

| ВНВ- | Лицевая панель                        | Объемный расход воздуха, м <sup>3</sup> /ч | 80 К | Дополнительные опции | Цвет лицевой панели |
|------|---------------------------------------|--|------|----------------------|---------------------|
|      | _ – решетка<br>1 – пластиковая панель | А – 35/60<br>Е – 75/100                    |      | Т<br>ТР<br>И<br>Н    | _ – белый           |

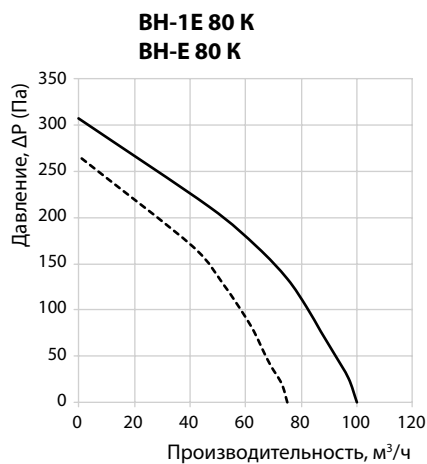
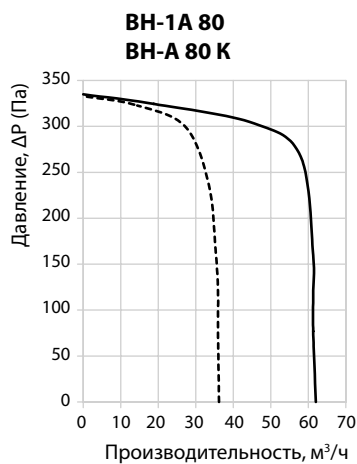
## ОПИСАНИЕ ОПЦИЙ

| Название                                  | Описание  |
|---|---|
| <b>Т</b><br>с таймером                    | Вентилятор включается на максимальную скорость вручную внешним выключателем, время задержки включения – 50 секунд. Возвращается в исходное состояние таймером, время выбега – 6 минут. Возможна работа в режиме с постоянно включенной низкой скоростью.  |
| <b>ТР</b><br>с регулируемым таймером      | Вентилятор включается на максимальную скорость вручную внешним выключателем. Время задержки включения устанавливается внутренним регулятором и составляет от 0 до 150 секунд. Время выбега таймера устанавливается внутренним регулятором и составляет от 2 до 30 минут. Возможна работа вентилятора в режиме с постоянно включенной низкой скоростью.  |
| <b>И</b><br>с интервальным переключателем | Вентилятор работает с периодическим включением максимальной скорости. Интервал между включениями устанавливается внутренним регулятором и составляет от 0,5 до 15 часов. Время выбега – 10 минут. Может быть включен вручную внешним выключателем, при этом задержка включения составляет 50 секунд. Возможна работа вентилятора в режиме с постоянно включенной низкой скоростью.  |
| <b>Н</b><br>с датчиком влажности          | Вентилятор включается на максимальную скорость при повышении уровня относительной влажности в помещении. Выключается при снижении установленной относительной влажности на 10%. Порог влажности регулируется от 60% до 90%. Может быть включен на максимальную скорость принудительно, при этом задержка включения составляет 50 секунд, а время выбега устанавливается внутренним регулятором и составляет от 2 до 30 минут. Возможна работа вентилятора в режиме с постоянно включенной низкой скоростью. |

## ПРИМЕР МОНТАЖА



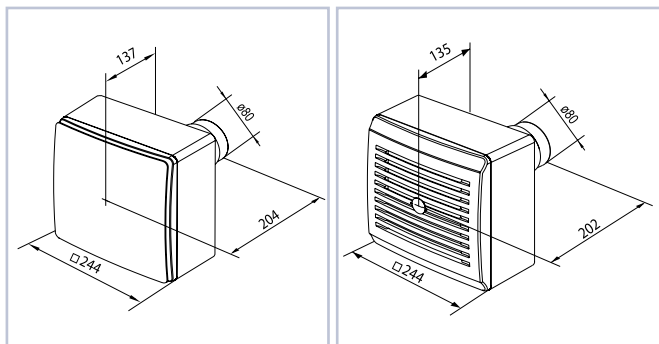
### АЭРОДИНАМИЧЕСКИЕ ХАРАКТЕРИСТИКИ



### ТЕХНИЧЕСКИЕ ХАРАКТЕРИСТИКИ

|   | ВН-1А 80<br>ВН-А 80 К |      | ВН-1Е 80 К<br>ВН-Е 80 К |      |
|---|-----------------------|------|-------------------------|------|
|   | 1                     | 2    | 1                       | 2    |
| Количество скоростей                              | 1                     | 2    | 1                       | 2    |
| Частота, Гц                                       | 50                    |      | 50                      |      |
| Напряжение, В                                     | 220-240               |      | 220-240                 |      |
| Потребляемая мощность, Вт                         | 15                    | 25   | 24                      | 29   |
| Ток, А  | 0,12                  | 0,14 | 0,11                    | 0,13 |
| Макс. расход воздуха, м³/ч                        | 35                    | 63   | 75                      | 100  |
| SFP, W/l/s  | 1,54                  | 1,43 | 1,15                    | 1,04 |
| Уровень звукового давления на расстоянии 3 м, дБА | 27                    | 36   | 29                      | 38   |
| Масса, кг   | 2,7                   |      | 2,7                     |      |
| IP  | IP 55                 |      | IP 55                   |      |

## ГАБАРИТНЫЕ РАЗМЕРЫ



## ПРИНАДЛЕЖНОСТИ

| Фильтр  | Переключатель скоростей  | Термовент   | Хомуты  |
|---|--|---|---|
|  |  |  |  |

## СЕРТИФИКАТЫ



Вентиляторы соответствуют требованиям нормативных документов по безопасности и электромагнитной совместимости.



# ПЛ-10

Клапан противопожарный

## ПРИМЕНЕНИЕ

- Клапан противопожарный предупреждает распространение дыма и огня через воздуховоды систем вентиляции и кондиционирования воздуха при пожаре.
- Устанавливается в проходах вентиляционных каналов, проложенных через противопожарные стены и потолки.
- Предел огнестойкости согласно EN 1366-2, составляет EI 120.

## КОНСТРУКЦИЯ

- Корпус изготовлен из низколегированной оцинкованной стали, лопатки – из изоляционного материала (вермикулита) и термовспучивающегося огнестойкого уплотнения, термического спускового механизма, срабатывающего при 72 °С, силиконового уплотнителя и пружины.
- В рабочем положении клапан противопожарный открыт.
- В случае пожара при температуре 72 °С расплавится термоэлемент, и пружина приведет лопатку в закрытое положение.

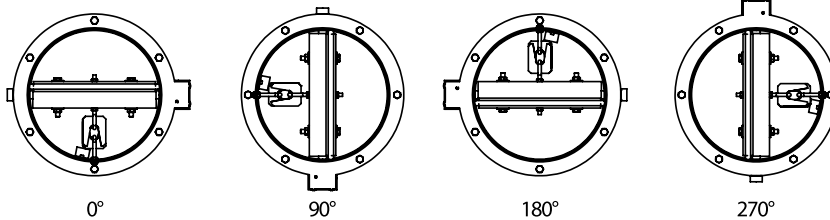
## МОНТАЖ

- Клапан противопожарный всегда встраивается так, чтобы спусковой механизм и контрольное отверстие находились на легкодоступной стороне стены или потолка. Таким образом обеспечивается контроль термического спускового механизма и его внутренней части.
- Разрешено встраивать клапан в стены из кирпича, бетона или гипсовые плиты с соответствующим пределом огнестойкости.
- Для сохранения формы при монтаже рекомендуется применять деревянные подпорки, которые препятствуют деформации корпуса. После окончательного монтажа деревянные подпорки извлечь.

### Предупреждение!

Не допускается устанавливать клапан:

- в воздуховодах помещений категорий А и Б взрывопожарной и пожарной опасности согласно НАПБ 03.002;
- в воздуховодах местных удалителей взрывопожароопасных смесей;
- в системах, которые не поддаются периодической очистке согласно установленному регламенту для предотвращения появления горючих отложений.



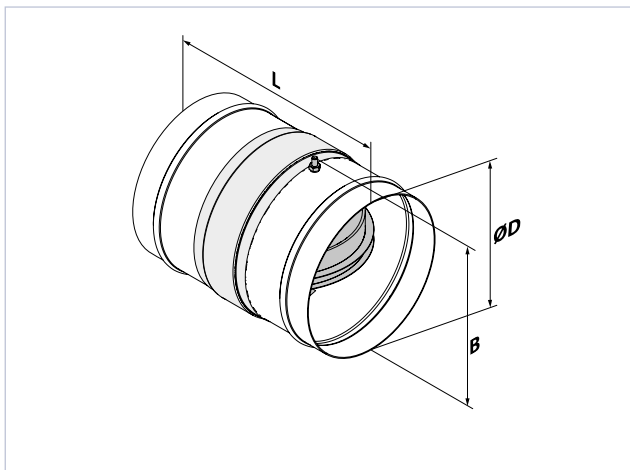
Рекомендуемые положения клапана противопожарного

## КОД ЗАКАЗА

| Обозначение устройства         | Номинальный диаметр клапана, мм                       | Предел огнестойкости |
|--------------------------------|---|----------------------|
| ПЛ-10 – клапан противопожарный | 100; 125; 150; 160; 180; 200; 225; 250; 315; 355; 400 | EI 120 – 2 часа      |

## ГАБАРИТНЫЕ РАЗМЕРЫ

Клапан противопожарный с механическим приводным устройством с плавкой вставкой и возвратной пружиной

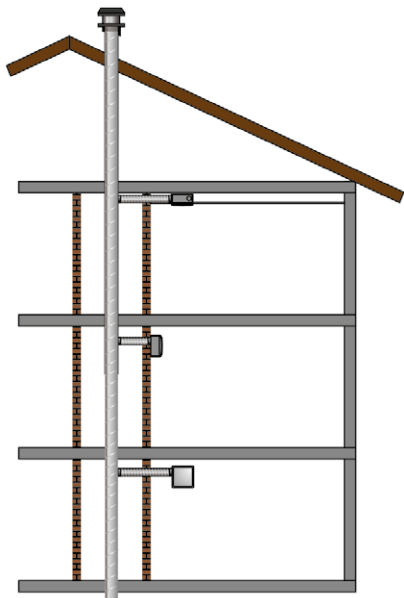


Габаритные и присоединительные размеры клапанов ПЛ с механическим приводным устройством

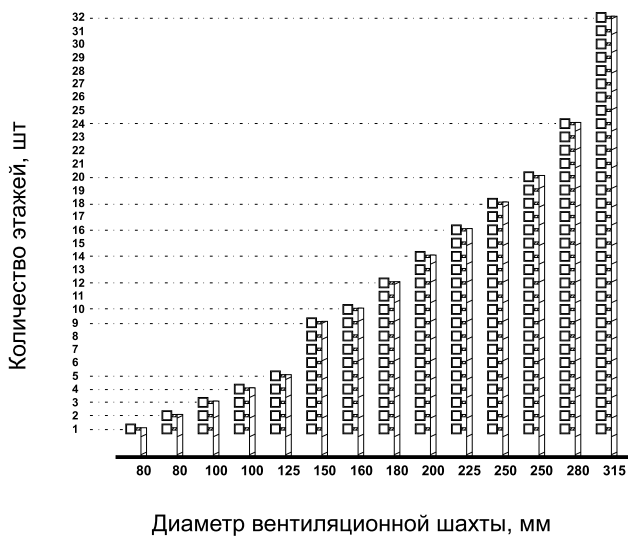
| Модификация           | Размеры, мм |     |     | Масса, кг |
|-----------------------|-------------|-----|-----|-----------|
|                       | ØD          | L   | B   |           |
| ПЛ-10-1А-ДН100/Е1 120 | 99          | 170 | 112 | 1         |
| ПЛ-10-1А-ДН125/Е1 120 | 124         | 170 | 137 | 1,2       |
| ПЛ-10-1А-ДН150/Е1 120 | 149         | 170 | 162 | 1,5       |
| ПЛ-10-1А-ДН160/Е1 120 | 159         | 170 | 172 | 1,6       |
| ПЛ-10-1А-ДН180/Е1 120 | 179         | 170 | 192 | 1,8       |
| ПЛ-10-1А-ДН200/Е1 120 | 199         | 170 | 212 | 2         |
| ПЛ-10-1А-ДН225/Е1 120 | 224         | 170 | 237 | 2,2       |
| ПЛ-10-1А-ДН250/Е1 120 | 249         | 190 | 262 | 2,5       |
| ПЛ-10-1А-ДН315/Е1 120 | 314         | 190 | 327 | 3,6       |
| ПЛ-10-1А-ДН355/Е1 120 | 354         | 190 | 367 | 4,4       |
| ПЛ-10-1А-ДН400/Е1 120 | 399         | 240 | 412 | 6         |

На графиках, приведенных ниже, показана зависимость размера вентиляционной шахты от количества этажей в многоэтажных домах с однотрубной системой вентиляции.

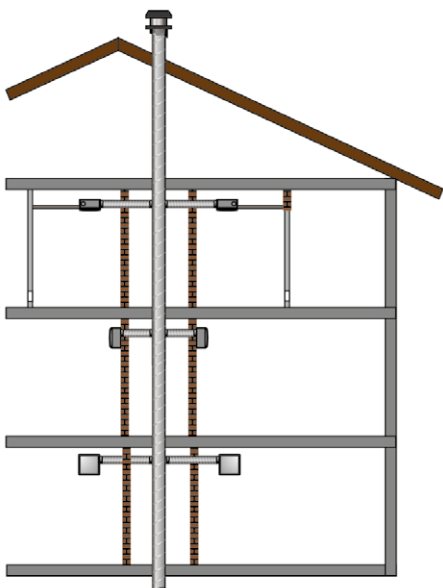
60 м<sup>3</sup>/ч



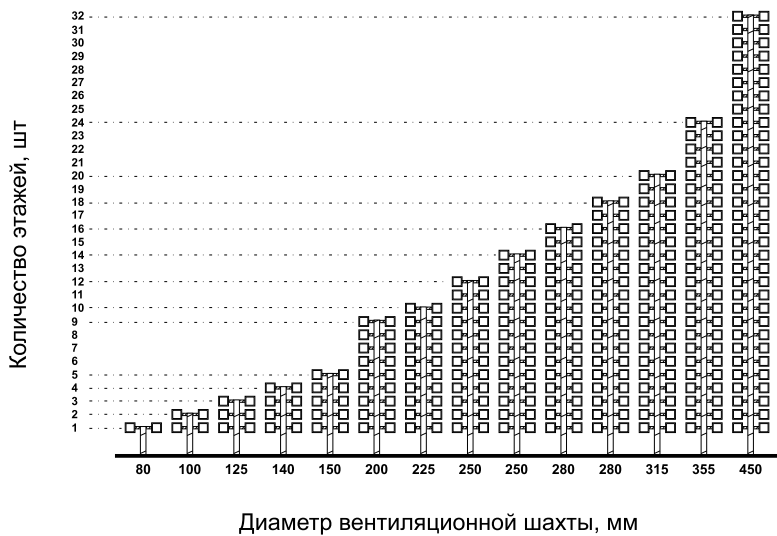
Один вентилятор на стояк



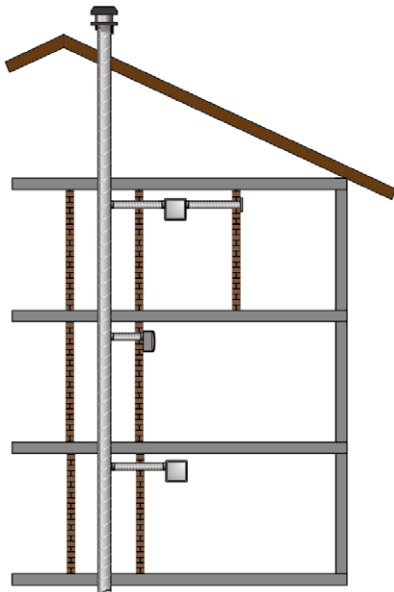
60 м<sup>3</sup>/ч



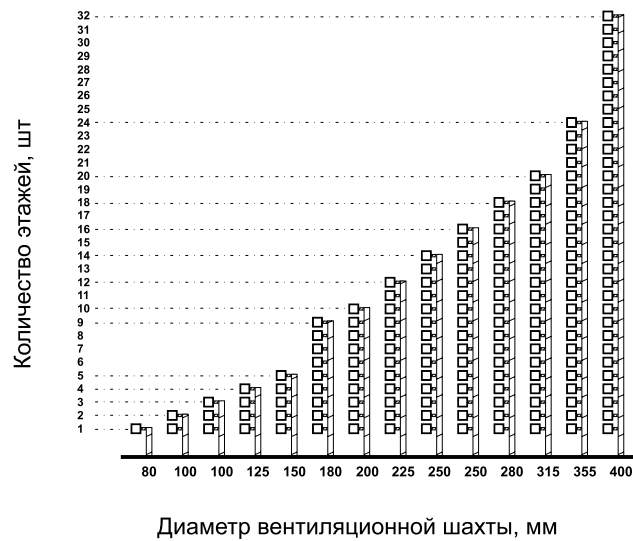
Два вентилятора на стояк



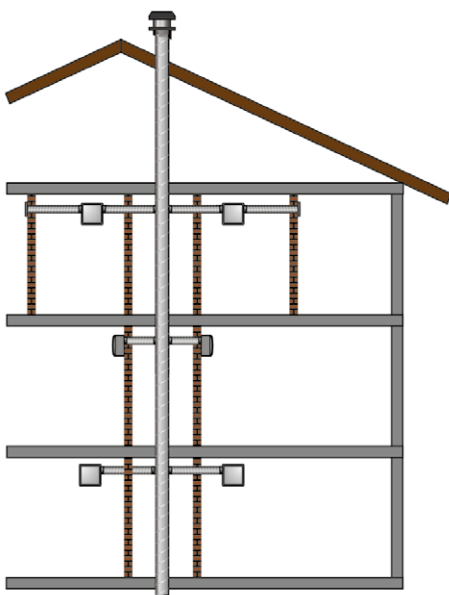
100 м<sup>3</sup>/ч



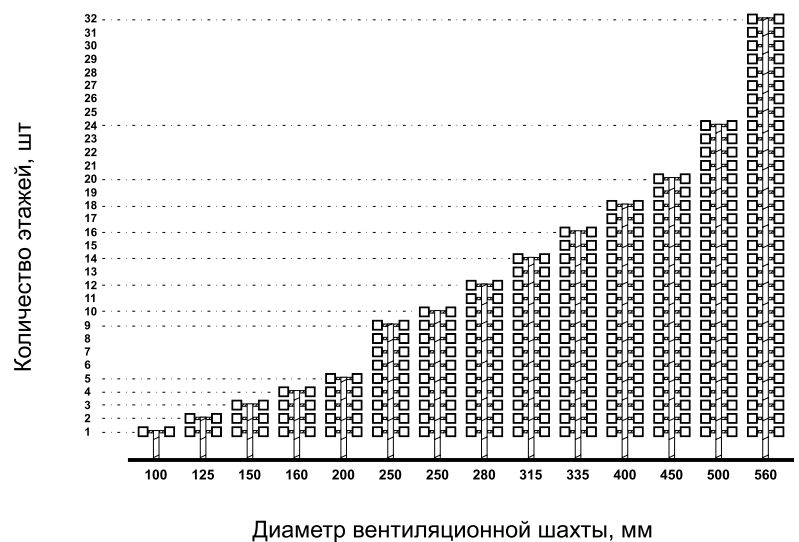
Один вентилятор на стояк



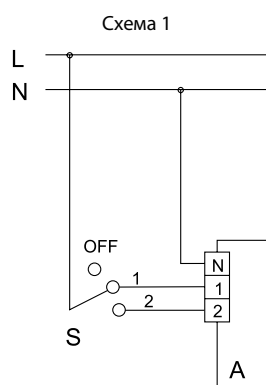
100 м<sup>3</sup>/ч



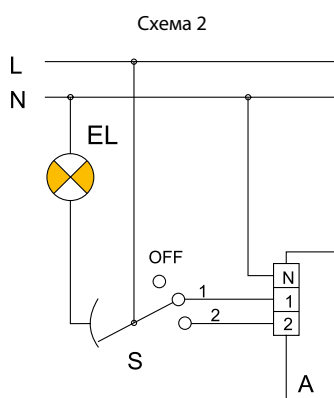
Два вентилятора на стояк



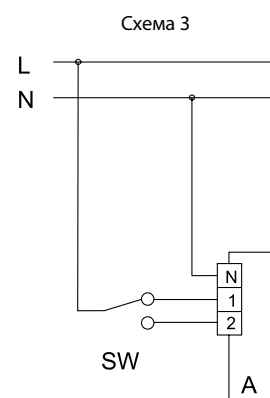
### Подключение базовых двухскоростных моделей вентиляторов



Вентилятор с помощью внешнего переключателя S (например, П2-1-300) может быть вручную включен на одну из двух скоростей или выключен.



Вентилятор с помощью внешнего переключателя S (например, П2-1-300) может быть вручную включен на одну из двух скоростей, при этом освещение в помещении включается параллельно, или выключен, при этом освещение в помещении выключается параллельно. Вентилятор не может быть включен без освещения, и наоборот.

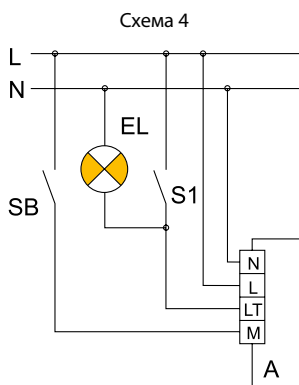


Вентилятор включен постоянно на 1-й или 2-й скорости. Переключение скоростей осуществляется с помощью переключателя SW.

ВНВ-1(А, Е) 80  
ВНВ-1(А, Е) 80 КП  
ВНВ-1(А, Е) 80 КВ  
ВН-1(А, Е) 80  
ВН-(А, Е) 80  
ВНВ-1(А, Е) 80 КП2  
ВНВ-1(А, Е) 80 КВ2

ВНВ-1(А, Е) 80 КВК  
ВН-1(А, Е) 80 К  
ВН(А, Е) 80 К

### Подключение двухскоростных моделей вентилятора с таймером (Т), регулируемым таймером (ТР) или интервальным переключателем (И)



#### С таймером (Т) или регулируемым таймером (ТР):

Вентилятор с опцией Т, ТР постоянно работает на 1-ой скорости при замкнутом выключателе SB или выключен при разомкнутом. С помощью выключателя S1 вручную параллельно с освещением в помещении можно включить вентилятор на 2-ю скорость. При этом задержка включения на 2-ю скорость составит для Т 50 секунд, для ТР – от 0 до 150 секунд. После выключения S1 освещение в помещении погаснет, а вентилятор продолжит работу на время, установленное таймером: для Т – 6 минут, для ТР – от 2 до 30 минут, после чего самостоятельно переключится на первую скорость или выключится.

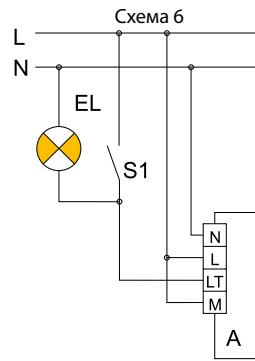
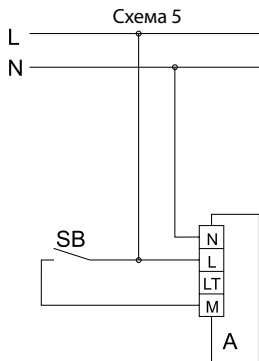
ВНВ-1(А, Е) 80 (Т, ТР, И)  
ВНВ-1(А, Е) 80 КП (Т, ТР, И)  
ВНВ-1(А, Е) 80 КВ (Т, ТР, И)  
ВН-1(А, Е) 80 (Т, ТР, И)  
ВН-(А, Е) 80 (Т, ТР, И)  
ВНВ-1(А, Е) 80 КП2 (Т, ТР, И)  
ВНВ-1(А, Е) 80 КВ2 (Т, ТР, И)

ВНВ-1(А, Е) 80 КВК (Т, ТР, И)  
ВН-1(А, Е) 80 К (Т, ТР, И)  
ВН-(А, Е) 80 К (Т, ТР, И)

#### С интервальным переключателем (И):

Вентилятор с интервальным переключателем (И) постоянно работает на 1-ой скорости при замкнутом выключателе SB или выключен при разомкнутом. В установленном вручную интервале от 0,5 до 15 часов вентилятор периодически включается на 2-ю скорость. Время работы на 2-й скорости составляет 10 минут. С помощью выключателя S1 вручную параллельно с освещением в помещении можно включить вентилятор на 2-ю скорость. При этом задержка включения на 2-ю скорость составит 50 секунд. После выключения S1 освещение в помещении погаснет, а вентилятор вернется к интервальному режиму работы.

**Подключение двухскоростных моделей вентилятора с датчиком влажности (H)**

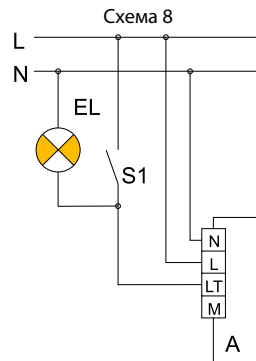
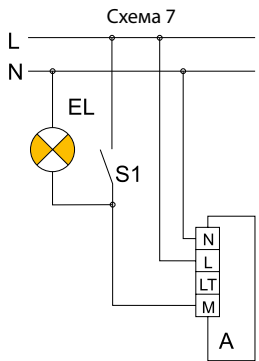


- ВНВ-1(A, E) 80 Н
- ВНВ-1(A, E) 80 КП Н
- ВНВ-1(A, E) 80 КВ Н
- ВН-1(A, E) 80 Н
- ВН-(A, E) 80 Н
- ВНВ-1(A, E) 80 КП2 Н
- ВНВ-1(A, E) 80 КВ2 Н

- ВНВ-1(A, E) 80 КВК Н
- ВН-1(A, E) 80 К Н
- ВН-(A, E) 80 К Н

Вентилятор работает на 1-ой скорости при замкнутом выключателе SB или выключен при разомкнутом. При повышении уровня относительной влажности в помещении вентилятор самостоятельно включается на 2-ю скорость и работает так до снижения влажности до требуемого уровня.

Вентилятор работает на 1-ой скорости постоянно. При повышении уровня относительной влажности в помещении вентилятор самостоятельно включается на 2-ю скорость и работает так до снижения влажности до требуемого уровня. Дополнительно с помощью выключателя S1 вручную можно включить вентилятор на 2-ю скорость параллельно с освещением в помещении. При этом задержка включения на 2-ю скорость составляет 50 секунд.







Вентилятор работает на 1-ой скорости, если освещение в помещении включено (выключателем S1), или выключен, если освещение выключено. При повышении уровня относительной влажности в помещении вентилятор самостоятельно включается на 2-ю скорость и работает так до снижения влажности до требуемого уровня независимо от положения S1.

Вентилятор в исходном состоянии выключен. При повышении уровня относительной влажности в помещении вентилятор самостоятельно включается на 2-ю скорость и работает так до снижения влажности до требуемого уровня. Дополнительно с помощью выключателя S1 вручную можно включить вентилятор на 2-ю скорость параллельно с освещением в помещении. При этом задержка включения на 2-ю скорость составляет 50 секунд, 1-я скорость данной схеме не задействована.

# КАЧЕСТВО ГАРАНТИРОВАНО

Вентиляторы серии ВН соответствуют требованиям нормативных документов по безопасности и электромагнитной совместимости, что подтверждено сертификатами и заключениями качества и соответствия.

| Zertifikat  | Certificate   |    |
|---|---|---|
| Zertifikat Nr. / Certificate No.<br>S 60396004  | Blatt / Page<br>0001  |   |
| Ihr Zeichen / Our Reference<br>0001-- 2823045 001   | Längstens gültig bis / Latest expiration date<br>02.10.2015   |   |
| <b>Genehmigungsinhaber / License Holder</b><br>VENTILATION SYSTEMS PJSC<br>s. Mikhalila Kocubinskogo str.,<br>01030 Kiev<br>Ukraine   | <b>Fertigungsstätte / Manufacturing Plant</b><br>VENTILATION SYSTEMS PJSC<br>36, 40-richchuya Zhovtynya str.<br>08150 Boyarka, Kiev region<br>Ukraine                           |   |
| <b>Prüfzeichen / Test Mark</b><br>    | <b>Gepüft nach / Tested acc. to</b><br>EN 60335-1:2012<br>EN 60335-2-80:2003+A1+A2<br>EN 62233:2008<br>ZBK 01.4-08/11.11  |   |
| <b>Zertifiziertes Produkt (Gründerkennung)</b><br>Ventilator Fans   | <b>Lizenzgebühr - Einheit</b><br>License Fee - Unit   |   |
| <b>Bezeichnung</b><br>/Type designation:<br>VN-1 80 y s<br>VN-1A 80 y s<br>VN-1B 80 y s<br>VN-1C 80 y s<br>VN-1D 80 y s<br>VN-s 80 s<br>VN-xA 80 s<br>VN-xB 80 s<br>VN-xC 80 s<br>VN-xD 80 s  | <b>Bemessungsaufnahme</b><br>/Rated power:<br>17/2748W<br>12/17W<br>12/17W<br>12/17/27W<br>17/27W<br>17/27/48W<br>17/27/48W<br>17/27/48W<br>17/27/48W<br>17/27/48W<br>17/27/48W | 14<br><br><br><br><br><br><br><br><br><br><br><br>5   |
| <b>Trade Mark:</b><br>Bemessungsspannung/Rated voltage:<br>Schutzklasse/Protection class:<br>Schutzart/Degree of protection:<br>No/where<br>y = blank; EV; EP<br>s = blank; T; TR; TR; I; F   | <b>VENTS</b><br>220-240V, 50Hz<br>II<br>IP25  |   |
| <small>Das Zertifikat liegt unter Prüf- und Zertifizierungsordnung zugrunde.<br/>Produkt und Fertigungsstätte erfüllen § 20 und § 21 des<br/>Produktionsgesetzes.<br/>This certificate is based on our Testing and Certification Regulation.<br/>Product and production fulfil per § 20 and § 21 of the<br/>Product Safety Law.</small> |   | <b>Zertifizierungsstelle</b><br><br>G. Bales |
| <small>TVV Rheinland LGA Products GmbH, Tillystraße 2, 90431 Nürnberg<br/>Tel: +49 221 886-1971 e-mail: serv@tuev.com<br/>Fax: +49 221 886-3035 http://www.tuev.com</small>   |   |   |
| <b>Anstellungsdatum / Date of Issue</b> : 03.10.2014 (day/month/year)   |   |   |





**Информация, представленная в каталоге, носит ознакомительный характер.**

ВЕНТС оставляет за собой исключительное право вносить любые изменения в конструкцию, дизайн, спецификацию, менять комплектующие в производимой продукции в любое время без предварительного предупреждения для улучшения качества выпускаемой продукции и дальнейшего развития производства.