



# ВНВ-1А(Е) 80 КВ ВНВ-1А(Е) 80 КВК

Центробежный вентилятор  
в пластиковом корпусе



**Производительность:**  
до 100 м<sup>3</sup>/ч

## ПРИМЕНЕНИЕ

- В зданиях с однотрубной системой вентиляции.
- Монтаж в кухнях, ванных комнатах, санузлах, кладовых и других бытовых помещениях.

## КОНСТРУКЦИЯ

- Поставляется в пластиковом корпусе для скрытого монтажа в стену.
- Лицевая панель изготовлена из высококачественного и высокопрочного АБС-пластика.
- Вентилятор КВК-1А(Е) 80 КВ оборудован пластиковым гравитационным обратным клапаном.
- Вентилятор КВК-1А(Е) 80 КВК оборудован необслуживаемым огнезадерживающим клапаном (при повышении температуры воздуха в шахте до 90 °С срабатывает плавкая вставка, и клапан автоматически закрывает доступ горячего воздуха, препятствуя распространению огня и дыма).
- При выключенном вентиляторе КВК-1А(Е) 80 КВК огнезадерживающий клапан служит как обратный клапан, препятствующий перетоку воздуха из вентиляционной шахты.

- Проворачивающаяся передняя крышка позволяет устранять неточности при монтаже корпуса вентилятора.
- Соединяется с главным вентиляционным стояком посредством гибкого воздуховода.
- Диаметр присоединительного патрубка – 80 мм.

## ДВИГАТЕЛЬ

- Экономичный двухскоростной двигатель на подшипниках качения с минимальным энергопотреблением.
- Самостоятельное поддержание давления и расхода воздуха в канале.
- Для достижения точных характеристик, низкого уровня шума и безопасной работы вентилятора каждая турбина проходит динамическую балансировку.

## УПРАВЛЕНИЕ

- Переключение скоростей происходит с помощью внешнего ручного переключателя. Например, П2-1-300 (переключатели поставляются отдельно).

## МОДИФИКАЦИИ И ОПЦИИ

- **ВНВ-1 80 КВ Т** – вентилятор оборудован таймером.
- **ВНВ-1 80 КВ ТР** – вентилятор оборудован регулируемым таймером.
- **ВНВ-1 80 КВ И** – вентилятор оборудован интервальным переключателем.
- **ВНВ-1 80 КВ Н** – вентилятор оборудован датчиком влажности и пластиковым гравитационным обратным клапаном.
- **ВНВ-1А(Е) 80 КВК Т** – вентилятор оборудован таймером и огнезадерживающим клапаном.
- **ВНВ-1А(Е) 80 КВК ТР** – вентилятор оборудован регулируемым таймером и огнезадерживающим клапаном.
- **ВНВ-1А(Е) 80 КВК И** – вентилятор оборудован интервальным переключателем и огнезадерживающим клапаном.
- **ВНВ-1А(Е) 80 КВК Н** – вентилятор оборудован датчиком влажности и огнезадерживающим клапаном.
- Для вентиляции двух помещений одновременно возможна установка дополнительных патрубков с помощью перфорированных мест в корпусе. В этом случае применяется набор для вытяжной вентиляции второго помещения. Для подключения дополнительного патрубка необходимо удалить заглушку в корпусе.

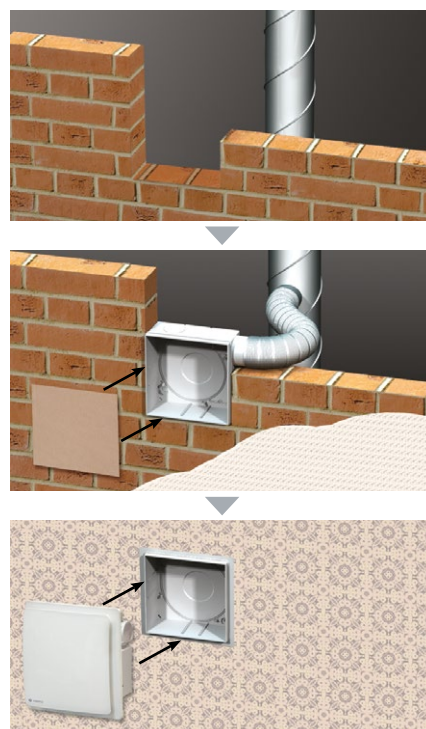
## КОД ЗАКАЗА

ВНВ-	Лицевая панель	Объемный расход воздуха, м <sup>3</sup> /ч	КВ	Противопожарный патрубок	Дополнительные опции	Цвет лицевой панели
	1 – пластик	А – 35/60 Е – 75/100		К	Т ТР И Н	_ – белый

## ОПИСАНИЕ ОПЦИЙ

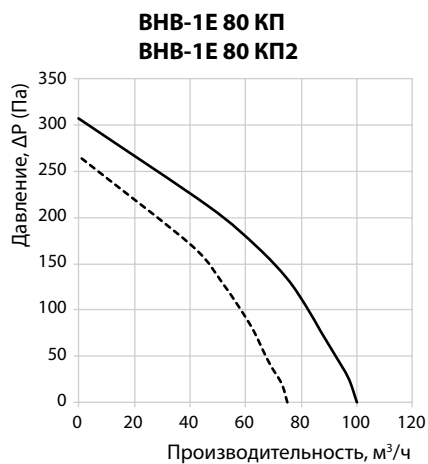
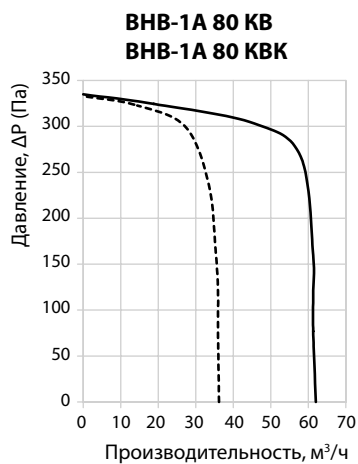
Название	Описание
<b>Т</b> с таймером	Вентилятор включается на максимальную скорость вручную внешним выключателем, время задержки включения – 50 секунд. Возвращается в исходное состояние таймером, время выбега – 6 минут. Возможна работа в режиме с постоянно включенной низкой скоростью.
<b>ТР</b> с регулируемым таймером	Вентилятор включается на максимальную скорость вручную внешним выключателем. Время задержки включения устанавливается внутренним регулятором и составляет от 0 до 150 секунд. Время выбега таймера устанавливается внутренним регулятором и составляет от 2 до 30 минут. Возможна работа вентилятора в режиме с постоянно включенной низкой скоростью.
<b>И</b> с интервальным переключателем	Вентилятор работает с периодическим включением максимальной скорости. Интервал между включениями устанавливается внутренним регулятором и составляет от 0,5 до 15 часов. Время выбега – 10 минут. Может быть включен вручную внешним выключателем, при этом задержка включения составляет 50 секунд. Возможна работа вентилятора в режиме с постоянно включенной низкой скоростью.
<b>Н</b> с датчиком влажности	Вентилятор включается на максимальную скорость при повышении уровня относительной влажности в помещении. Выключается при снижении установленной относительной влажности на 10%. Порог влажности регулируется от 60% до 90%. Может быть включен на максимальную скорость принудительно, при этом задержка включения составляет 50 секунд, а время выбега устанавливается внутренним регулятором и составляет от 2 до 30 минут. Возможна работа вентилятора в режиме с постоянно включенной низкой скоростью.

## ПРИМЕР МОНТАЖА



Корпус вентилятора устанавливается на стадии общестроительных работ и подключается к главному вентиляционному стояку. Электрическая проводка для подключения вентиляторного узла (ВНВ-1А(Е) 80) выводится через специальное отверстие в корпусе. Для защиты корпуса от пыли и грязи его лицевая часть закрывается предохранительной крышкой, поставляемой в комплекте. После окончания ремонтных работ предохранительная крышка удаляется, и в корпус устанавливается вентиляторный узел (ВНВ-1А(Е) 80), который подключается к выведенной проводке.

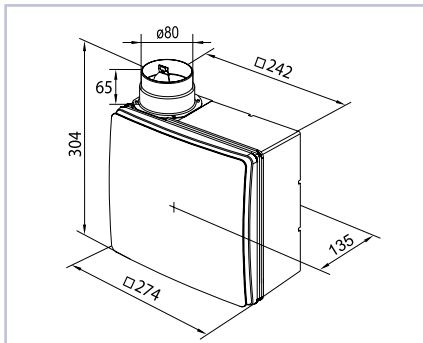
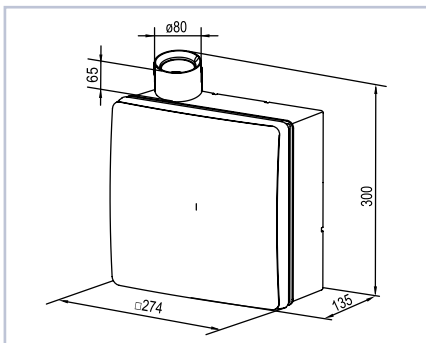
### АЭРОДИНАМИЧЕСКИЕ ХАРАКТЕРИСТИКИ







### ТЕХНИЧЕСКИЕ ХАРАКТЕРИСТИКИ

	ВНВ-1А 80 КВ ВНВ-1А 80 КВК		ВНВ-1Е 80 КВ ВНВ-1Е 80 КВК	
	1	2	1	2
Количество скоростей	1	2	1	2
Частота, Гц	50		50	
Напряжение, В	220-240		220-240	
Потребляемая мощность, Вт	15	25	24	29
Ток, А	0,12	0,14	0,11	0,13
Макс. расход воздуха, м³/ч	35	63	75	100
SFP, W/l/s	1,54	1,43	1,15	1,04
Уровень звукового давления на расстоянии 3 м, дБА	27	36	29	38
Масса, кг	2,7		2,7	
IP	IP 55		IP 55	

## ГАБАРИТНЫЕ РАЗМЕРЫ



## ПРИНАДЛЕЖНОСТИ

Фильтр	Переключатель скоростей	Кронштейн	Алювент	Хомуты
				

## СЕРТИФИКАТЫ



Вентиляторы соответствуют требованиям нормативных документов по безопасности и электромагнитной совместимости.