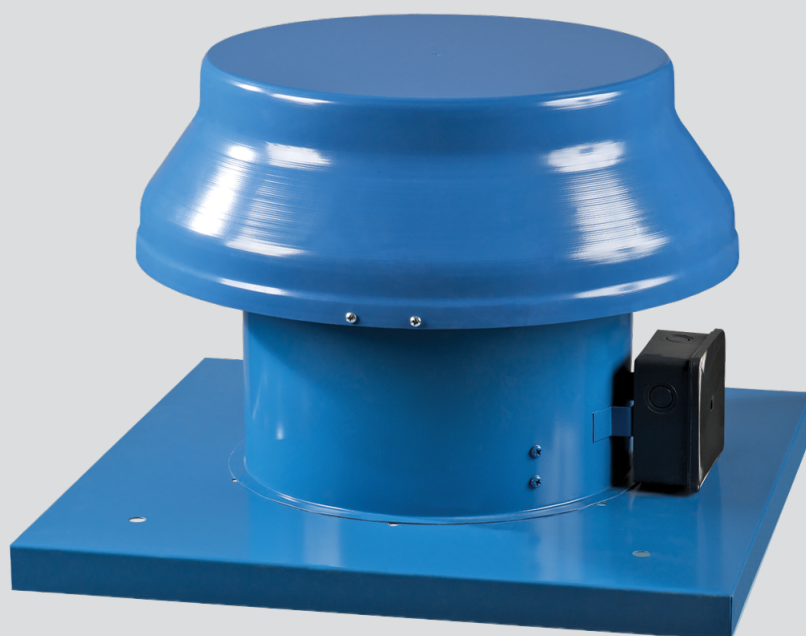


ВОК
ВОК1



Вентилятор осевой крышный

СОДЕРЖАНИЕ

Требования безопасности.....	2
Назначение.....	4
Комплект поставки.....	4
Структура условного обозначения.....	4
Технические характеристики.....	5
Монтаж и подготовка к работе.....	6
Подключение к электросети.....	8
Техническое обслуживание.....	9
Устранение неисправностей.....	10
Правила хранения и транспортировки.....	11
Гарантии изготовителя.....	12
Свидетельство о приемке.....	13
Информация о продавце.....	13
Свидетельство о монтаже.....	13
Гарантийный талон.....	13

Настоящее руководство пользователя является основным эксплуатационным документом, предназначено для ознакомления технического, обслуживающего и эксплуатирующего персонала.

Руководство пользователя содержит сведения о назначении, составе, принципе работы, конструкции и монтаже изделия (-ий) BOK / BOK1 и всех его (их) модификаций.

Технический и обслуживающий персонал должен иметь теоретическую и практическую подготовку относительно систем вентиляции и выполнять работы в соответствии с правилами охраны труда и строительными нормами и стандартами, действующими на территории государства.

ТРЕБОВАНИЯ БЕЗОПАСНОСТИ

Изделие не предназначено для использования лицами (включая детей) с пониженными физическими, сенсорными или умственными способностями при отсутствии у них жизненного опыта или знаний, если они не находятся под присмотром или не проинструктированы об использовании изделия лицом, ответственным за их безопасность. Дети должны находиться под присмотром для недопущения игр с изделием.

Данным изделием могут пользоваться дети 8 лет и старше, а также лица с ограниченными физическими, сенсорными или умственными возможностями или с недостаточным опытом и знаниями при условии, что они при этом находятся под присмотром или проинструктированы по безопасному использованию изделия и осознают возможные риски.

Детям запрещается играть с данным изделием.

Очистку и обслуживание изделия не должны выполнять дети без присмотра.

Подключение к электросети необходимо осуществлять через средство отключения, имеющее разрыв контактов на всех полюсах, обеспечивающее полное отключение при условиях перенапряжения категории III, встроенное в стационарную проводку в соответствии с правилами устройства электроустановок.

Должны быть предприняты меры предосторожности для того, чтобы избежать обратного потока газов в помещение из открытых дымоходов или устройств, сжигающих топливо.

Все работы, описанные в данном руководстве, должны быть выполнены опытными специалистами, прошедшими обучение и практику по установке, монтажу, подключению к электросети и техническому обслуживанию вентиляционных установок.

Не пытайтесь самостоятельно устанавливать изделие, подключать к электросети и производить техническое обслуживание. Это небезопасно и невозможно без специальных знаний.

Перед проведением любых работ необходимо отключить сеть электропитания.

При монтаже и эксплуатации изделия должны выполняться требования руководства, а также требования всех применимых местных и национальных строительных, электрических и технических норм и стандартов.

Все действия, связанные с подключением, настройкой, обслуживанием и ремонтом изделия, проводить только при снятом напряжении сети.

Подключение изделия к сети должен осуществлять квалифицированный электрик, имеющий право самостоятельной работы с установками напряжением электропитания до 1000 В, после изучения данного руководства пользователя.

Перед установкой изделия убедитесь в отсутствии видимых повреждений крыльчатки, корпуса, решетки, а также в отсутствии в корпусе изделия посторонних предметов, которые могут повредить лопасти крыльчатки.

Во время монтажа изделия не допускайте сжатия корпуса! Деформация корпуса может привести к заклиниванию крыльчатки и повышенному шуму.

Запрещается использовать изделие не по назначению и подвергать его каким-либо модификациям и доработкам.

Не допускается подвергать изделие неблагоприятным атмосферным воздействиям (дождь, солнце и т. п.).

Перемещаемый в системе воздух не должен содержать пыли, твердых примесей, а также липких веществ и волокнистых материалов.

Запрещается использовать изделие в легковоспламеняющейся или взрывоопасной среде, содержащей, например, пары спирта, бензина, инсектицидов.

Не закрывайте и не загораживайте всасывающее и выпускное отверстия изделия, чтобы не мешать оптимальному потоку воздуха.

Не садитесь на изделие и не кладите на него какие-либо предметы.

Информация, указанная в данной инструкции, является верной на момент подготовки документа. Из-за непрерывного развития продукции компания оставляет за собой право в любой момент вносить изменения в технические характеристики, конструкцию или комплектацию изделия.

Не дотрагивайтесь до изделия мокрыми или влажными руками.

Не дотрагивайтесь до изделия, будучи босиком.

ПЕРЕД МОНТАЖОМ ДОПОЛНИТЕЛЬНЫХ ВНЕШНИХ УСТРОЙСТВ ОЗНАКОМЬТЕСЬ С СООТВЕТСТВУЮЩИМИ РУКОВОДСТВАМИ ПОЛЬЗОВАТЕЛЯ.



**ПІСЛЯ ЗАКІНЧЕННЯ ЕКСПЛУАТАЦІЇ ВИРІБ ПІДЛЯГАЄ ОКРЕМІЙ
УТИЛІЗАЦІЇ.**

**НЕ УТИЛІЗУЙТЕ ВИРІБ РАЗОМ ІЗ
НЕВІДСОРТОВАНИМИ ПОБУТОВИМИ ВІДХОДАМИ**

НАЗНАЧЕНИЕ

Вентиляторы крышные ВОК / ВОК1 в металлическом корпусе предназначены для систем вентиляции в сооружениях промышленного значения, а также в бассейнах, многоквартирных зданиях, офисах, больницах, ресторанах и других отапливаемых зимой помещениях.

Вентилятор монтируется на выходной шахте вентиляционного канала и используется только для вытяжной вентиляции.

КОМПЛЕКТ ПОСТАВКИ

НАИМЕНОВАНИЕ

Вентилятор
Руководство пользователя
Упаковочный ящик

КОЛИЧЕСТВО

1 шт.
1 шт.
1 шт.

СТРУКТУРА УСЛОВНОГО ОБОЗНАЧЕНИЯ

ВОК 2Е 200

Диаметр крыльчатки
200; 250; 300; 350

Фазность
Е — однофазный
Д — трехфазный

Количество полюсов
2; 4

Серия
ВОК — осевой крышный вентилятор в стальном корпусе с горизонтальным выбросом воздуха

ВОК1 200

Диаметр крыльчатки
200; 250; 315

Серия
ВОК1 — осевой крышный вентилятор в стальном корпусе с горизонтальным выбросом воздуха

ТЕХНИЧЕСКИЕ ХАРАКТЕРИСТИКИ

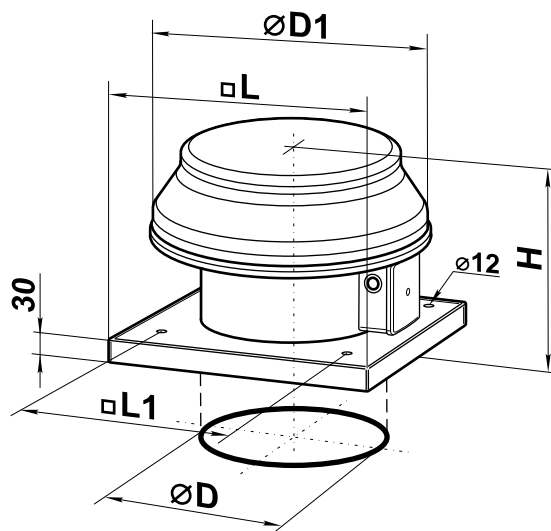
Воздух, перекачиваемый вентилятором, не должен содержать пыли, твердых примесей, липких веществ и волокнистых материалов. Вентилятор рассчитан на длительную работу без отключения от электропитания.

Корпус вентилятора изготовлен из стали с полимерным покрытием, соответствующим атмосферной категории окружающей среды С3 по стандарту ДСТУ ISO 12944-2.

Степень защиты от доступа к опасным частям и проникновение воды IP24 (IPX4).

По типу защиты от поражения электрическим током изделие относится к устройствам класса I согласно ДСТУ 12.2.007.0-75.

Конструкция вентилятора постоянно совершенствуется, поэтому некоторые модели могут несколько отличаться от описанных в данном руководстве.



Модель	Размеры, мм					Масса, кг
	Ø D	Ø D1	H	L	L1	
ВОК 2E 200	208	345	280	425	330	5,0
ВОК 2E 250	262	405	280	425	330	7,0
ВОК 4E 250	262	405	280	425	330	7,0
ВОК 2E 300	314	555	340	585	450	10,5
ВОК 4E 300	314	555	340	585	450	10,5
ВОК 4E 350	364	555	350	655	535	12,0
ВОК1 200	208	345	280	425	330	6,1
ВОК1 250	262	405	300	425	330	7,2
ВОК1 315	314	555	380	585	450	11,5

МОНТАЖ И ПОДГОТОВКА К РАБОТЕ



ПЕРЕД МОНТАЖОМ УБЕДИТЕСЬ, ЧТО КОРПУС НЕ СОДЕРЖИТ ПОСТОРОННИХ ПРЕДМЕТОВ, НАПРИМЕР, ПЛЕНКИ ИЛИ БУМАГИ



ВЫПОЛНЯЙТЕ МОНТАЖ ТАКИМ ОБРАЗОМ, ЧТОБЫ ОБЕСПЕЧИТЬ ДОСТУП К ИЗДЕЛИЮ ДЛЯ ПРОВЕДЕНИЯ РАБОТ ПО ОБСЛУЖИВАНИЮ ИЛИ РЕМОНТУ

- Вентилятор устанавливается на кровле прямо над вентиляционным каналом или шахтой. Жесткий крепеж к неподвижной ровной поверхности осуществляется с помощью присоединительной пластины.
- При монтаже вентилятора непосредственно на кровле с ровной поверхностью необходимо предусмотреть подставку во избежание попадания воды и снега в вытяжное отверстие вентиляционной шахты.
- Во избежание попадания воды и снега в вентиляционный канал предусмотрена возможность установки вентилятора на монтажную раму.
- Присоединение вентилятора к вентиляционному каналу осуществляется с помощью контрфланца, который крепится непосредственно к основанию вентилятора.
- На основе корпуса вентиляторов предусмотрены отверстия для крепежных болтов, которыми вентилятор крепится к неподвижной ровной поверхности или к монтажной раме.

Монтажная рама, контрфланец и крепежные болты не входят в комплект поставки, заказываются отдельно.

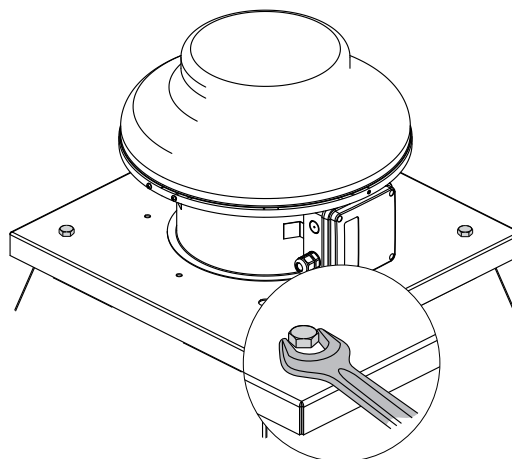
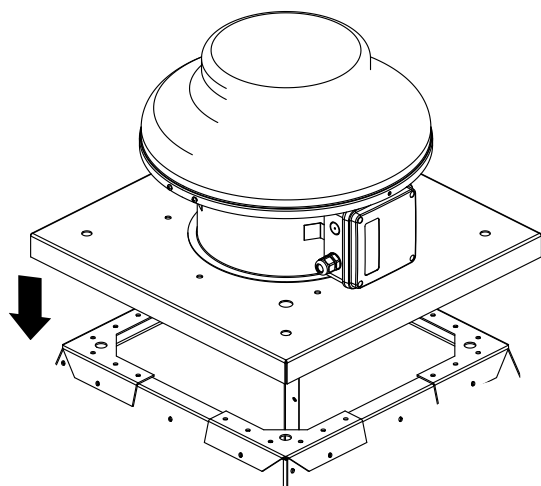
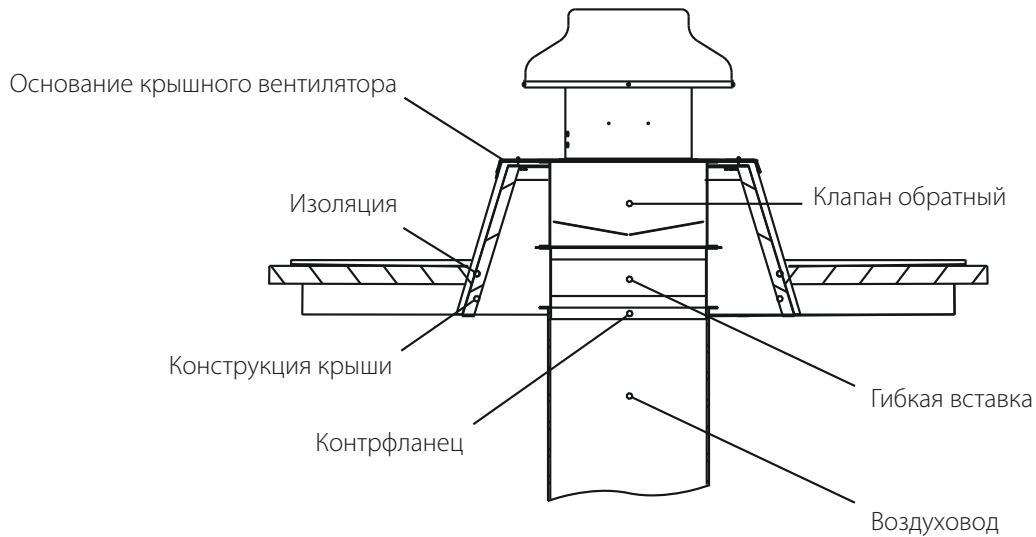
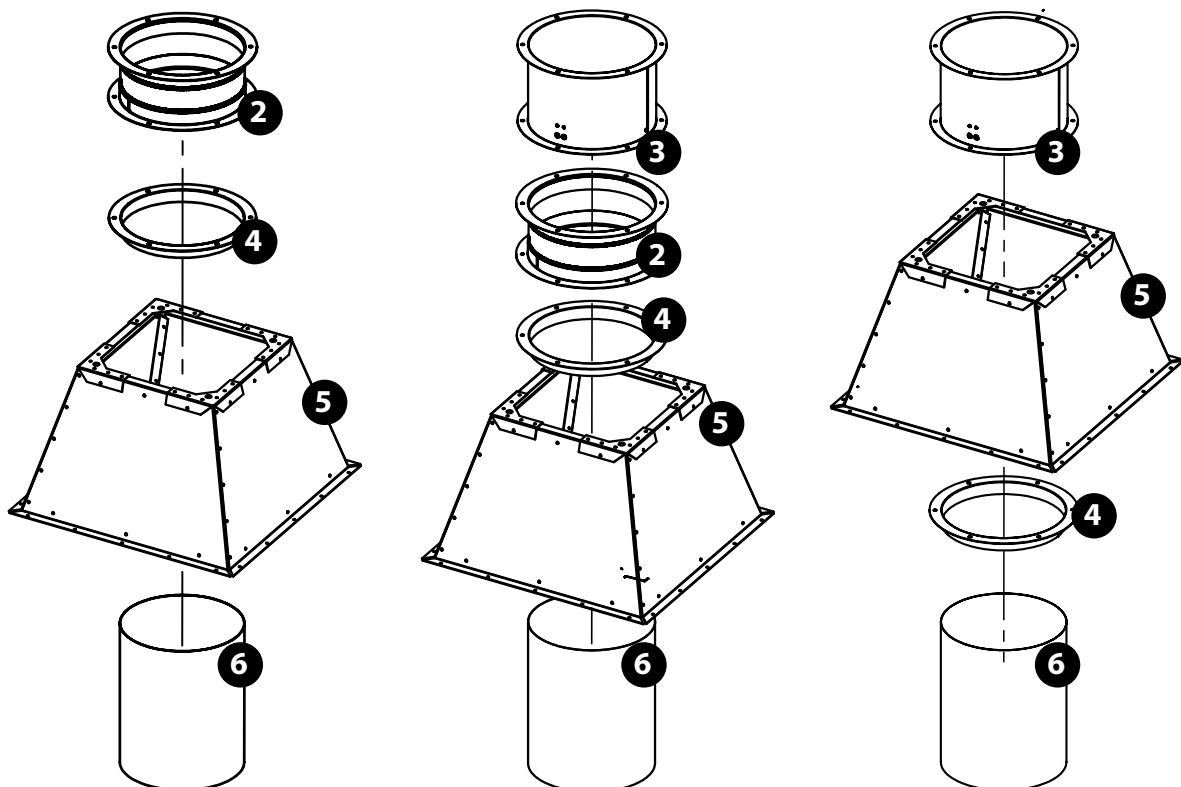
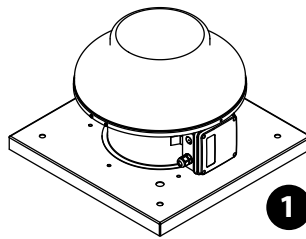


СХЕМА МОНТАЖА



ПРИМЕРЫ МОНТАЖА



1 – вентилятор кровельный; 2 – гибкая вставка*; 3 – клапан обратный*; 4 – контрфланец*; 5 – монтажная рама*; 6 – воздуховод*.

*Не входят в комплект поставки, заказываются отдельно.

ПОДКЛЮЧЕНИЕ К ЭЛЕКТРОСЕТИ


БУДЬ-ЯКІ ЗМІНИ У ВНУТРІШНЬОМУ ПІДКЛЮЧЕННІ ЗАБОРОНЕНІ ТА ПРИЗВОДЯТЬ ДО ВТРАТИ ПРАВА НА ГАРАНТІЙНЕ ОБСЛУГОВУВАННЯ

- Изделие предназначено для подключения к сети с параметрами, указанными в разделе «Технические характеристики», согласно схеме электрических подключений.
- Изделие должно быть подключено с помощью изолированных проводников (кабеля, проводов). При выборе сечения проводников необходимо учитывать максимально допустимый ток нагрузки, а также температуру нагрева провода, которая зависит от типа, изоляции, длины и способа прокладки.
- Подключение изделия к электросети следует производить согласно схеме электрических подключений и обозначения клемм.
- На внешнем вводе должен быть установлен встроенный в стационарную сеть электропитания автоматический выключатель QF, который разрывает электрическую цепь при коротком замыкании или перегрузке. Место установки внешнего выключателя должно обеспечивать свободный доступ для оперативного отключения изделия. Номинальный ток автоматического выключателя должен быть выше максимального тока потребления изделия (см. раздел «Технические характеристики» или наклейки изделия). Рекомендуется выбрать номинальный ток автоматического выключателя из стандартного ряда, следующий после максимального подключаемого изделия. Автоматический выключатель не входит в комплект поставки, заказывается отдельно.

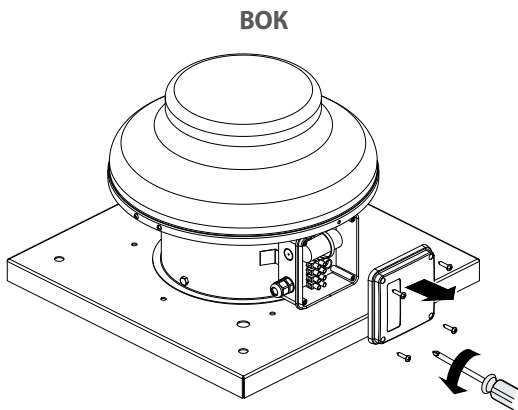
ДОСТУП К КЛЕМНОЙ КОЛОДКЕ


Схема подключения к электросети БОК с однофазным двигателем

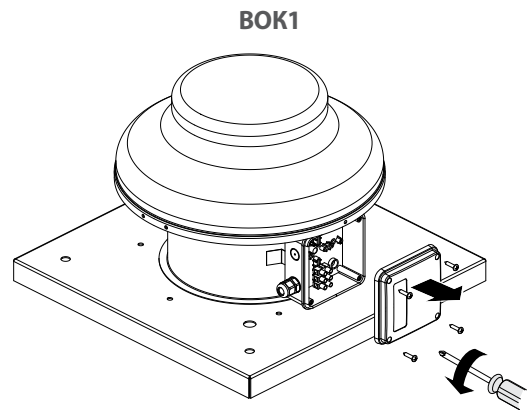
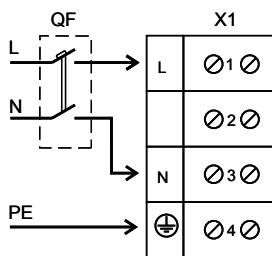
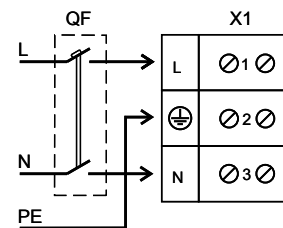


Схема подключения к электросети БОК1 с однофазным двигателем



ТЕХНИЧЕСКОЕ ОБСЛУЖИВАНИЕ



**ТЕХНИЧЕСКОЕ ОБСЛУЖИВАНИЕ ИЗДЕЛИЯ РАЗРЕШЕНО ТОЛЬКО ПОСЛЕ ОТКЛЮЧЕНИЯ ЕГО ОТ СЕТИ ЭЛЕКТРОПИТАНИЯ.
УБЕДИТЕСЬ, ЧТО ИЗДЕЛИЕ ОТКЛЮЧЕНО ОТ СЕТИ ЭЛЕКТРОПИТАНИЯ ПЕРЕД УДАЛЕНИЕМ ЗАЩИТЫ**

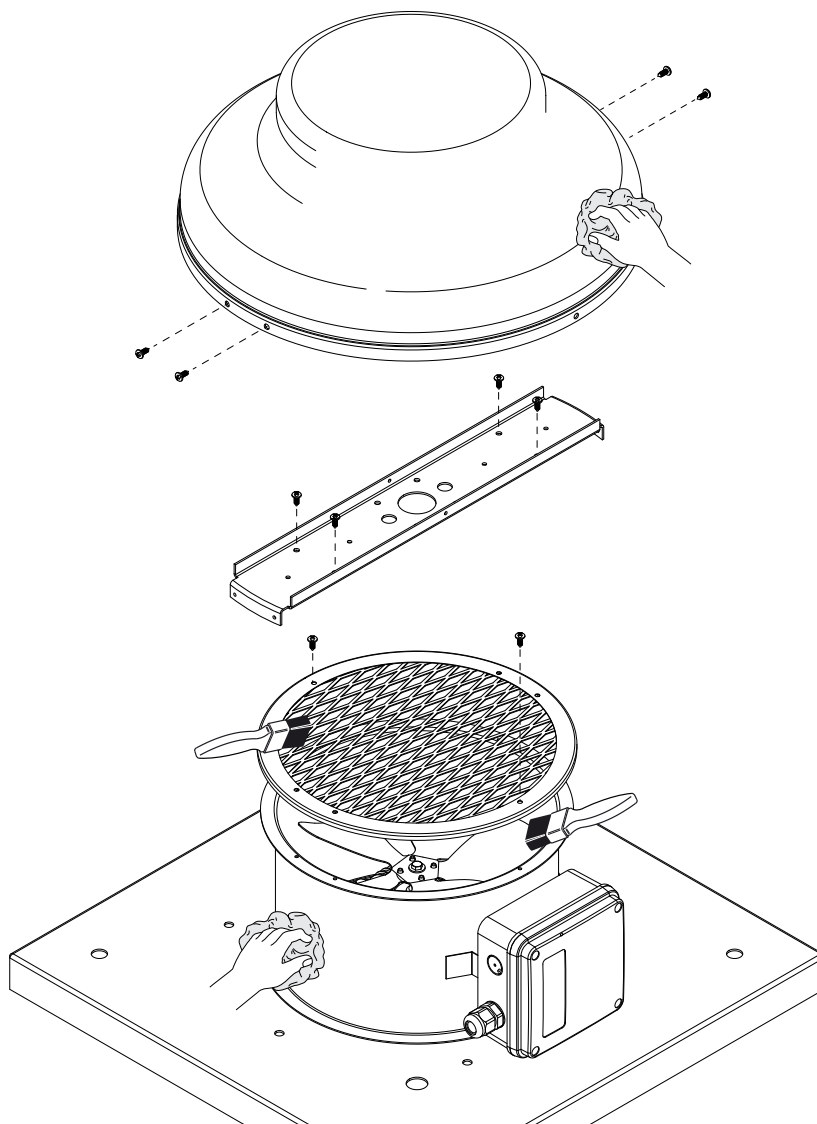


**ПЕРЕД НАЧАЛОМ РАБОТ НЕОБХОДИМО УСТАНОВИТЬ НА ПУЛЬТЕ ЗАПУСКА ВЕНТИЛЯТОРА ЗАПРЕЩАЮЩИЙ ПЛАКАТ
«НЕ ВКЛЮЧАТЬ! РАБОТАЮТ ЛЮДИ!»**



**ИЗБЕГАЙТЕ ПОПАДАНИЯ ЖИДКОСТИ НА ЭЛЕКТРОДВИГАТЕЛЬ!
НЕ ПРИМЕНЯЙТЕ ДЛЯ ЧИСТКИ АГРЕССИВНЫЕ РАСТВОРИТЕЛИ
И ОСТРЫЕ ПРЕДМЕТЫ**

- Техническое обслуживание вентилятора заключается в периодической очистке поверхностей пыли и грязи.
- При проведении технического обслуживания вентиляторов необходимо выполнить работы по неполной разборке для доступа к загрязненным частям вентилятора. Лопасті рабочего колеса требуют тщательной очистки каждые 6 месяцев.
- Для удаления пыли используйте мягкую сухую ткань или сжатый воздух.
- Для влажной очистки используйте раствор воды и моющего средства. Избегайте попадания влаги на электродвигатель. Не погружайте изделие в воду!
- Не применяйте для очистки изделия агрессивные растворители, острые предметы и т.п. для предотвращения повреждения крыльчатки.



УСТРАНЕНИЕ НЕИСПРАВНОСТЕЙ

Неисправность	Вероятная причина	Способ устранения
При включении вентилятор не запускается.	Отсутствие электропитания.	Проверьте правильность электрических соединений и статус сетевого выключателя.
	Заклинивание двигателя.	Выключите вентилятор. Устраните заклинивание рабочего колеса. Повторно включите вентилятор.
При выключении вентилятора происходит срабатывание защиты автоматического выключателя.	Повышенное потребление электрического тока, вызванное коротким замыканием в электрической цепи, что приводит к срабатыванию автоматического выключателя.	Отсоедините вентилятор от сети и обратитесь в сервисный центр. Не включайте вентилятор повторно!
Низкий расход воздуха.	Загрязнение воздухопроводов или других элементов вентиляционной системы. Загрязнение рабочего колеса. Повреждение воздухопроводов. Закрытые воздушные заслонки.	Очистите воздухопроводы и другие вентиляционные элементы, а также рабочее колесо. Убедитесь, что воздухопроводы не повреждены. Убедитесь, что воздушные заслонки и жалюзи открыты.

Если причину неисправности устранить сложно, обратитесь в сервисный центр или продавца вентилятора.

ПРАВИЛА ХРАНЕНИЯ И ТРАНСПОРТИРОВКИ

- Хранить изделие необходимо в заводской упаковке в сухом вентилируемом помещении при температуре от +5 °С до +40 °С и относительной влажности не выше 70 %.
- Наличие в воздухе паров и примесей, вызывающих коррозию и нарушающих изоляцию и герметичность соединений, не допускается.
- Для погрузочно-разгрузочных работ используйте соответствующую подъемную технику для предотвращения возможных повреждений изделия.
- Во время погрузочно-разгрузочных работ выполняйте требования перемещений для данного типа грузов.
- Транспортировать разрешается любым видом транспорта при условии защиты изделия от атмосферных осадков и механических повреждений. Транспортировка изделия разрешена только в рабочем положении.
- Погрузка и разгрузка должны производиться без резких толчков и ударов.
- Перед первым включением после транспортировки при низких температурах изделие необходимо выдержать при температуре эксплуатации не менее 3-4 часов.

ГАРАНТИИ ИЗГОТОВИТЕЛЯ

Изготовитель устанавливает гарантийный срок изделия длительностью 24 месяца с даты продажи изделия через розничную торговую сеть при условии выполнения пользователем правил транспортировки, хранения, монтажа и эксплуатации изделия.

В случае появления нарушений в работе изделия по вине изготовителя в течение гарантийного срока пользователь имеет право на бесплатное устранение недостатков изделия посредством осуществления изготовителем гарантийного ремонта.

Гарантийный ремонт состоит в выполнении работ, связанных с устранением недостатков изделия, для обеспечения возможности использования такого изделия по назначению в течение гарантийного срока. Устранение недостатков осуществляется посредством замены или ремонта комплектующих или отдельной комплектующей изделия.

Гарантийный ремонт не включает в себя:

- периодическое техническое обслуживание;
- монтаж/демонтаж изделия;
- настройку изделия.

Для проведения гарантийного ремонта пользователь должен предоставить изделие, руководство пользователя с отметкой о дате продажи и расчетный документ, подтверждающий факт покупки.

Модель изделия должна соответствовать модели, указанной в руководстве пользователя.

По вопросам гарантийного обслуживания обращайтесь к продавцу.

Гарантия изготовителя не распространяется на нижеприведенные случаи:

- непредоставление пользователем изделия в комплектности, указанной в руководстве пользователя, в том числе демонтаж пользователем комплектующих изделия;
- несоответствие модели, марки изделия данным, указанным на упаковке изделия и в руководстве пользователя;
- несвоевременное техническое обслуживание изделия;
- наличие внешних повреждений корпуса (повреждениями не являются внешние изменения изделия, необходимые для его монтажа) и внутренних узлов изделия;
- внесение в конструкцию изделия изменений или осуществление доработок изделия;
- замена и использование узлов, деталей и комплектующих изделия, не предусмотренных изготовителем;
- использование изделия не по назначению;
- нарушение пользователем правил монтажа изделия;
- нарушение пользователем правил управления изделием;
- подключение изделия к электрической сети с напряжением, отличным от указанного в руководстве пользователя;
- выход изделия из строя вследствие скачков напряжения в электрической сети;
- осуществление пользователем самостоятельного ремонта изделия;
- осуществление ремонта изделия лицами, не уполномоченными на то изготовителем;
- истечение гарантийного срока изделия;
- нарушение пользователем установленных правил перевозки изделия;
- нарушение пользователем правил хранения изделия;
- совершение третьими лицами противоправных действий по отношению к изделию;
- выход изделия из строя вследствие возникновения обстоятельств непреодолимой силы (пожара, наводнения, землетрясения, войны, военных действий любого характера, блокады);
- отсутствие пломб, если наличие таковых предусмотрено руководством пользователя;
- непредоставление руководства пользователя с отметкой о дате продажи изделия;
- отсутствие расчетного документа, подтверждающего факт покупки изделия.



ВЫПОЛНЯЙТЕ ТРЕБОВАНИЯ ДАННОГО РУКОВОДСТВА ПОЛЬЗОВАТЕЛЯ ДЛЯ ОБЕСПЕЧЕНИЯ ДЛИТЕЛЬНОЙ БЕСПЕРЕБОЙНОЙ РАБОТЫ ИЗДЕЛИЯ



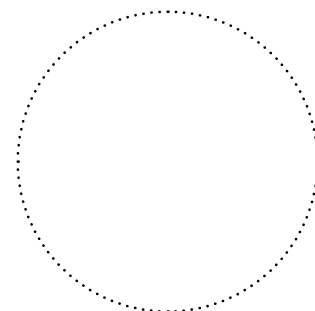
ГАРАНТИЙНЫЕ ТРЕБОВАНИЯ ПОЛЬЗОВАТЕЛЯ РАССМАТРИВАЮТСЯ ПОСЛЕ ПРЕДЪЯВЛЕНИЯ ИМ ИЗДЕЛИЯ, ГАРАНТИЙНОГО ТАЛОНА, РАСЧЕТНОГО ДОКУМЕНТА И РУКОВОДСТВА ПОЛЬЗОВАТЕЛЯ С ОТМЕТКОЙ О ДАТЕ ПРОДАЖИ

СВИДЕТЕЛЬСТВО О ПРИЕМКЕ

Тип изделия	Вентилятор осевой крышный
Модель	
Серийный номер	
Дата выпуска	
Клеймо приемщика	

ИНФОРМАЦИЯ О ПРОДАВЦЕ

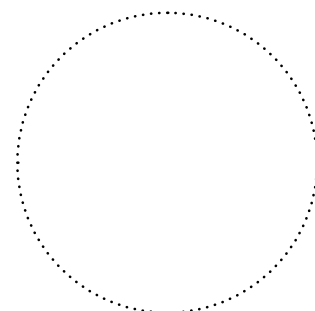
Название магазина	
Адрес	
Телефон	
E-mail	
Дата покупки	
Изделие в полной комплектации с руководством пользователя получил, с условиями гарантии ознакомлен и согласен.	
Подпись покупателя	



Место для печати продавца

СВИДЕТЕЛЬСТВО О МОНТАЖЕ

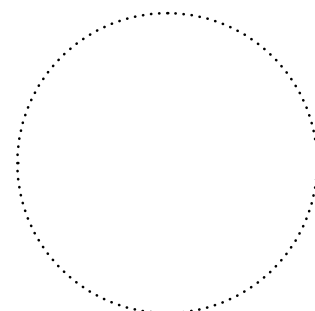
Изделие _____ установлено в соответствии с требованиями данного руководства пользователя.	
Название фирмы	
Адрес	
Телефон	
Ф. И. О. установщика	
Дата монтажа:	Подпись:
Работы по монтажу изделия соответствуют требованиям всех применимых местных и национальных строительных, электрических и технических норм и стандартов. Замечаний к работе изделия не имею.	
Подпись:	



Место для печати установщика

ГАРАНТИЙНЫЙ ТАЛОН

Тип изделия	Вентилятор осевой крышный
Модель	
Серийный номер	
Дата выпуска	
Дата покупки	
Гарантийный срок	
Продавец	



Место для печати продавца



VENTS

