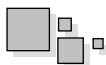
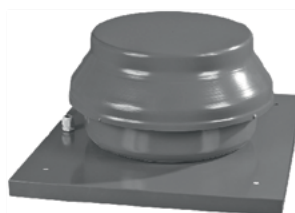
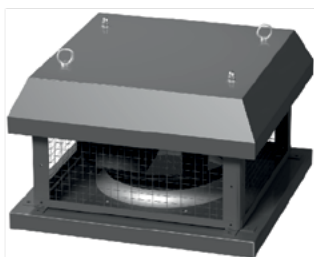
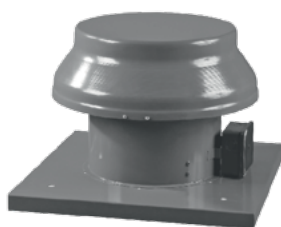
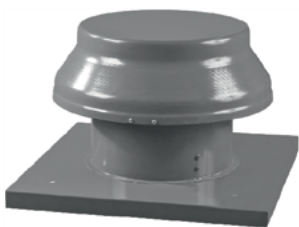


ВЕНТИЛЯТОРЫ КРЫШНЫЕ

СЕРИЯ „ВЕНТС ВКВ \ ВКГ \ ВКВ ЕС \ ВКГ ЕС \ ВКМК \ ВКМКп \
ВОК \ ВОК1“



СОДЕРЖАНИЕ

Назначение.....	3
Комплект поставки.....	3
Структура условного обозначения.....	4
Основные технические характеристики.....	6
Требования безопасности.....	13
Указания по установке и эксплуатации.....	14
Подключение к электрической сети.....	18
Правила хранения.....	30
Техническое обслуживание.....	31
Гарантии изготовителя.....	34
Свидетельство о приемке.....	35
Гарантийный талон.....	35



НАЗНАЧЕНИЕ

Вентиляторы крышные „ВЕНТС ВКВ; ВКГ; ВКВ ЕС; ВКГ ЕС; ВКМК; ВКМКп; ВОК; ВОК1“ в металлическом корпусе с диаметром входного отверстия от 220 до 500 мм (от 250 до 560 мм для ВКВ ЕС и ВКГ ЕС), именуемые в дальнейшем вентиляторы, предназначены для систем вентиляции в сооружениях промышленного назначения, бассейнах, многоквартирных зданиях, офисах, больницах, ресторанах и пр., отапливаемых в зимнее время года.

Перекачиваемый вентилятором воздух не должен содержать пыль, твердые примеси, липкие вещества и волокнистые материалы. Температура окружающего воздуха не должна превышать значений, указанных в разделе „Основные технические характеристики“.

Вентилятор монтируется вертикально на выходной шахте вентиляционного канала и используется только для вытяжной вентиляции.

Вентилятор рассчитан на продолжительную работу без отключения от сети.

По типу защиты от поражения электрическим током вентилятор относится к приборам класса I по ГОСТ 12.2.007.0-75.

Степень защиты от доступа к опасным частям и проникновения воды IPX4.
Вид климатического исполнения вентилятора УХЛ 4.2 по ГОСТ 151590-69.

КОМПЛЕКТ ПОСТАВКИ**В комплект поставки входят:**

- - вентилятор;
- - паспорт;
- - упаковка.



**ПО ОКОНЧАНИИ СРОКА СЛУЖБЫ ИЗДЕЛИЕ ПОДЛЕЖИТ ОТДЕЛЬНОЙ УТИЛИЗАЦИИ.
НЕ УТИЛИЗИРУЙТЕ ИЗДЕЛИЕ ВМЕСТЕ С НЕОТСОРТИРОВАННЫМИ ГОРОДСКИМИ ОТХОДАМИ.**

СТРУКТУРА УСЛОВНОГО ОБОЗНАЧЕНИЯ УСТАНОВКИ

Структура условного обозначения вентиляторов ВКВ, ВКГ, ВОК

XXX X X XXX

Диаметр рабочего колеса, мм:

200; 220; 225; 250; 280; 300;
310; 350; 355; 400; 450; 500

Е – однофазная цепь

Д – трехфазная цепь

Количество полюсов электродвигателя:

2, 4, 6.

Наименование вентилятора:

ВКВ – вентилятор центробежный крышный
с вертикальным выбросом воздуха.**ВКГ** – вентилятор центробежный крышный
с горизонтальным выбросом воздуха.**ВОК** – вентилятор осевой крышный
с горизонтальным выбросом воздуха.

Структура условного обозначения вентиляторов ВКВ ЕС, ВКГ ЕС

XXX XXX XX

Тип электродвигателя:

ЕС – электронно коммутируемый

Диаметр рабочего колеса, мм:

250; 280; 310; 355; 400; 450; 500; 560

Наименование вентилятора:

ВКВ – вентилятор центробежный крышный
с вертикальным выбросом воздуха.**ВКГ** – вентилятор центробежный крышный
с горизонтальным выбросом воздуха.

Структура условного обозначения вентиляторов ВКМК, ВКМКп, ВОК1

XXX XXX

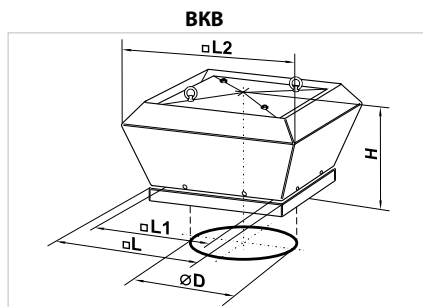
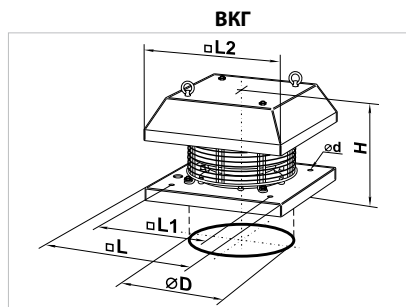
Диаметр рабочего колеса, мм:

150; 200; 250; 315

Наименование вентилятора:

ВКМК – вентилятор центробежный крышный с круглой крышкой**ВКМКп** – вентилятор центробежный крышный с круглой крышкой и пластиной в основании**ВОК1** – вентилятор осевой крышный с круглой крышкой**Пример обозначения:****ВКВ 2Е 280** – вентилятор центробежный крышный с вертикальным выбросом воздуха и двухполюсным однофазным электродвигателем с рабочим колесом Ø 280 мм.**ВКВ 280 ЕС** – вентилятор центробежный крышный с вертикальным выбросом и ЕС электродвигателем с рабочим колесом Ø 280 мм.**ВКГ 4Е 310** – вентилятор центробежный крышный с горизонтальным выбросом воздуха и четырехполюсным однофазным электродвигателем с рабочим колесом Ø 310 мм.**ВКМК 200** – вентилятор центробежный крышный с впускным патрубком Ø 200 мм.**ВКМКп 150** – вентилятор центробежный крышный с пластиной в основании и впускным патрубком Ø 150 мм.

ОСНОВНЫЕ ТЕХНИЧЕСКИЕ ХАРАКТЕРИСТИКИ



Габаритные размеры вентиляторов:

Тип	Размеры, мм						Масса, кг
	ØD	Ød	H	L	L1	L2	
ВКГ 2Е 220	213	10	228	338	245	338	6,9
ВКГ 2Е 225	213	10	228	338	245	338	7,1
ВКГ 2Е 250	285	10	265	425	330	365	10,1
ВКГ 2Е 280	285	10	265	425	330	365	10,2
ВКГ 4Е 310	285	10	300	438	330	400	10,2
ВКГ 4Д 310	285	10	300	438	330	400	10,2
ВКГ 4Е 355	438	12	348	598	450	550	15,6
ВКГ 4Д 355	438	12	325	598	450	550	15,6
ВКГ 4Е 400	438	12	348	598	450	550	21,0
ВКГ 4Е 450	438	12	400	668	535	640	22,7
ВКГ 4Д 400	438	12	323	598	450	550	22,0
ВКГ 4Д 450	438	12	400	668	535	640	22,7
ВКГ 6Е 500	438	12	465	668	535	640	26,6

Тип	Размеры, мм					Масса, кг
	ØD	H	L2	L1	L	
ВКВ 2Е 220	213	275	460	245	338	8,9
ВКВ 2Е 225	213	275	460	245	338	9,6
ВКВ 2Е 250	285	275	520	330	425	12,0
ВКВ 2Е 280	285	275	520	330	425	12,7
ВКВ 4Е 310	285	330	560	330	438	17,8
ВКВ 4Д 310	285	330	560	330	438	17,8
ВКВ 4Е 355	438	420	783	450	598	22,0
ВКВ 4Д 355	438	420	783	450	598	22,0
ВКВ 4Е 400	438	420	783	450	598	27,5
ВКВ 4Е 450	438	454	872	535	668	30,0
ВКВ 4Д 400	438	420	783	450	598	27,5
ВКВ 4Д 450	438	454	872	535	668	30,0
ВКВ 6Е 500	438	454	872	535	668	33,8

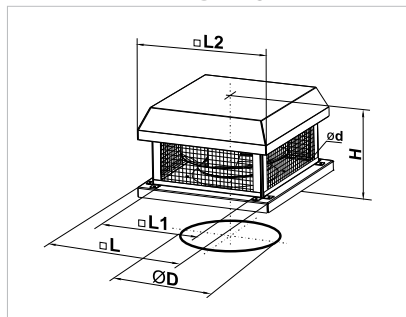
Технические характеристики:

	ВКВ / ВКГ 2E 220		ВКВ / ВКГ 2E 225		ВКВ / ВКГ 2E 250		ВКВ / ВКГ 2E 280	
Напряжение, В	1~ 220-240		1~ 220-240		1~ 220-240		1~ 220-240	
Частота, Гц	50	60	50	60	50	60	50	60
Мощность, Вт	85	111	135	142	155	265	225	348
Ток, А	0,38	0,44	0,6	0,65	0,7	1,15	1,0	1,51
Максимальный расход воздуха, м³/ч	700	815	900	940	1300	1480	1780	1855
Частота вращения, мин ⁻¹	2700	2810	2650	2830	2600	2640	2700	2790
Уровень звукового давления на расст. 3 м, дБ(А)	49	51	49	51	65	70	66	69
Макс. темп. перемещаемого воздуха, °С	55	50	55	50	50	50	50	50
Класс энергоэффективности*	B	B	B	B	-	-	-	-
Защита	IPX4		IPX4		IPX4		IPX4	

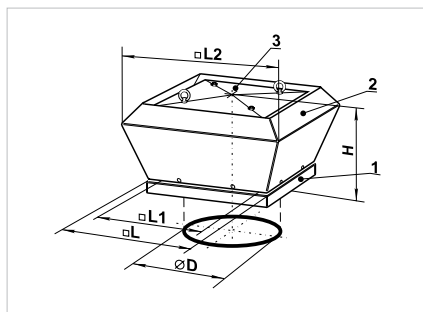
	ВКВ / ВКГ 4E 310		ВКВ / ВКГ 4Д 310		ВКВ / ВКГ 4E 355		ВКВ / ВКГ 4Д 355	
Напряжение, В	1~ 220-240		3~ 400		1~ 220-240		3~ 400	
Частота, Гц	50	60	50	60	50	60	50	60
Мощность, Вт	120	183	110	172	245	305	170	235
Ток, А	0,54	0,79	0,32	0,32	1,12	1,34	0,52	0,5
Максимальный расход воздуха, м³/ч	1820	1880	1950	2030	2800	2920	2350	2570
Частота вращения, мин ⁻¹	1370	1420	1400	1480	1420	1530	1400	1600
Уровень звукового давления на расст. 3 м, дБ(А)	45	46	53	54	46	49	53	55
Макс. темп. перемещаемого воздуха, °С	85	50	65	50	50	50	70	50
Защита	IPX4		IPX4		IPX4		IPX4	

	ВКВ / ВКГ 4E 400		ВКВ / ВКГ 4Д 400				ВКВ / ВКГ 4E 450		ВКВ / ВКГ 4Д 450	ВКВ / ВКГ 6E 500	
Напряжение, В	1~ 220-240		3~ 400 Δ		3~ 400 Υ		1~ 220-240		400 Υ	1~ 220-240	
Частота, Гц	50	60	50	60	50	60	50	50	50	50	60
Мощность, Вт	480	665	515	750	385	515	640	470	385	475	
Ток, А	2,4	2,99	1,41	1,44	0,7	0,93	3,1	0,82	1,82	2,1	
Максимальный расход воздуха, м³/ч	3400	3500	3950	4200	3800	3850	3850	4300	4700	5130	
Частота вращения, мин ⁻¹	1400	1480	1415	1610	1430	1420	1350	1430	880	850	
Уровень звукового давления на расст. 3 м, дБ(А)	52	53	59	62	52	53	53	53	47	49	
Макс. темп. перемещаемого воздуха, °С	80	50	-40 +60	-40 +60	-40 +60	-40 +40	50	50	50	40	
Защита	IPX4		IPX4		IPX4		IPX4	IPX4	IPX4		

ВКГ ЕС



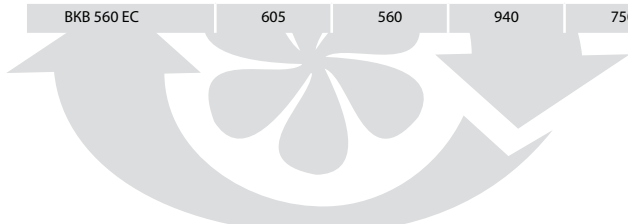
ВКВ ЕС



Габаритные размеры вентиляторов:

Тип	Размеры, мм						Масса, кг
	ØD	Ød	H	L	L1	L2	
ВКГ 250 ЕС	285	11	289	435	330	411	16
ВКГ 280 ЕС	285	11	264	435	330	431	16
ВКГ 310 ЕС	285	11	272	435	330	431	19
ВКГ 355 ЕС	438	11	326	595	450	558	38
ВКГ 400 ЕС	438	11	357	595	450	558	81
ВКГ 450 ЕС	438	11	407	665	535	637	82
ВКГ 500 ЕС	438	11	437	665	535	637	81
ВКГ 560 ЕС	605	14	487	940	750	912	98

Тип	Размеры, мм					Масса, кг
	ØD	H	L	L1	L2	
ВКВ 250 ЕС	285	320	435	330	528	16
ВКВ 280 ЕС	285	327	435	330	557	18
ВКВ 310 ЕС	285	327	435	330	557	21
ВКВ 355 ЕС	438	387	595	450	708	38
ВКВ 400 ЕС	438	387	595	450	708	82
ВКВ 450 ЕС	438	464	665	535	898	84
ВКВ 500 ЕС	438	464	665	535	898	88
ВКВ 560 ЕС	605	560	940	750	1150	98



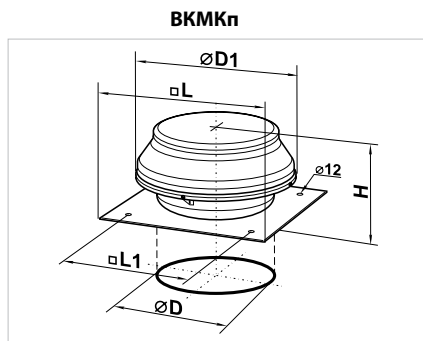
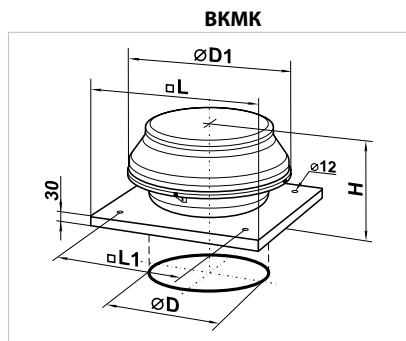
Технические характеристики:

	ВКВ / ВКГ 250 ЕС	ВКВ / ВКГ 280 ЕС
Напряжение, В / 50/60 Гц	1~ 200-277	1~ 200-277
Мощность, кВт	0,485	0,455
Ток, А	3,0	2,8
Максимальный расход воздуха, м³/ч	1750	2650
Частота вращения, мин ⁻¹	3580	2600
Уровень звукового давления на расст. 3 м, дБ(А)	47	47
Темп. перемещаемого воздуха, °С	-25 +60	-25 +40
Защита	IPX4	IPX4

	ВКВ / ВКГ 310 ЕС	ВКВ / ВКГ 355 ЕС
Напряжение, В / 50/60 Гц	1~ 200-277	3~ 380-480
Мощность, кВт	0,48	0,94
Ток, А	3,1	1,5
Максимальный расход воздуха, м³/ч	3220	4500
Частота вращения, мин ⁻¹	2300	2215
Уровень звукового давления на расст. 3 м, дБ(А)	48	51
Темп. перемещаемого воздуха, °С	-25 +60	-25 +60
Защита	IPX4	IPX4

	ВКВ / ВКГ 400 ЕС	ВКВ / ВКГ 450 ЕС
Напряжение, В / 50/60 Гц	3~ 380-480	3~ 380-480
Мощность, кВт	0,77	1,01
Ток, А	1,3	1,6
Максимальный расход воздуха, м³/ч	5360	6700
Частота вращения, мин ⁻¹	1755	1560
Уровень звукового давления на расст. 3 м, дБ(А)	53	55
Темп. перемещаемого воздуха, °С	-25 +60	-25 +60
Защита	IPX4	IPX4

	ВКВ / ВКГ 500 ЕС	ВКВ / ВКГ 560 ЕС
Напряжение, В / 50/60 Гц	3~ 380-480	3~ 380-480
Мощность, кВт	2,7	2,3
Ток, А	4,3	3,6
Максимальный расход воздуха, м³/ч	10500	11400
Частота вращения, мин ⁻¹	1700	1350
Уровень звукового давления на расст. 3 м, дБ(А)	63	65
Темп. перемещаемого воздуха, °С	-25 +60	-25 +60
Защита	IPX4	IPX4



Габаритные размеры вентиляторов:

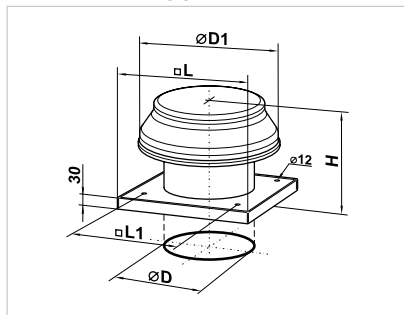
Тип	Размеры, мм					Масса, кг
	ØD	ØD1	H	L	L1	
ВКМК 150	149	400	230	440	330	7,2
ВКМК 160	159	400	230	440	330	7,2
ВКМК 200	198	400	250	440	330	8,1
ВКМК 250	248	400	249	590	450	10,1
ВКМК 315	315	550	339	590	450	12,3
ВКМКп 150	149	400	230	440	330	6,8
ВКМКп 160	159	400	230	440	330	6,8
ВКМКп 200	198	400	250	440	330	7,7
ВКМКп 250	248	400	249	590	450	9,6
ВКМКп 315	315	550	339	590	450	11,6

Технические характеристики:

	ВКМК 150 ВКМК 160		ВКМК 200		ВКМК 250		ВКМК 310	
Напряжение, В	1~ 220-240		1~ 220-240		1~ 220-240		1~ 220-240	
Частота, Гц	50	60	50	60	50	60	50	60
Потребляемая мощность, Вт	98	119	154	205	194	240	296	413
Ток, А	0,43	0,52	0,67	0,9	0,85	1,05	1,34	1,8
Максимальный расход воздуха, м³/ч	555	580	950	1000	1310	1340	1880	1920
Частота вращения, мин⁻¹	2705	2855	2375	2510	2790	2860	2720	2780
Уровень звукового давления на расст. 3 м, дБ(А)	47	48	48	50	52	53	54	55
Макс. темп. перемещаемого воздуха, °С	-25 +55	-25 +50	-25 +50	-25 +50	-25 +50	-25 +50	-25 +50	-25 +50
Класс энергоэффективности*	B		B		-		-	
Защита	IPX4		IPX4		IPX4		IPX4	

* Норма (ЕС) № 1254/2014 не распространяется, если максимальный расход потока воздуха > 1000 м³/ч

ВОК



Габаритные размеры вентиляторов:

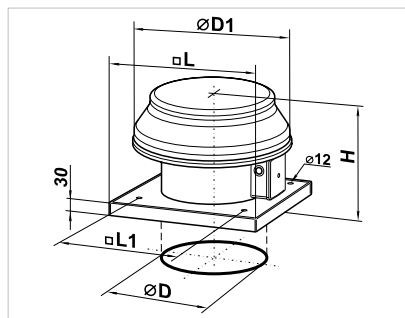
Тип	Размеры, мм					Масса, кг
	ØD	ØD1	H	L	L1	
ВОК 2E 200	208	345	280	425	330	5,0
ВОК 2E 250	262	405	280	425	330	7,0
ВОК 4E 250	262	405	280	425	330	7,0
ВОК 2E 300	314	555	340	585	450	10,5
ВОК 4E 300	314	555	340	585	450	10,5
ВОК 4E 350	364	555	350	655	535	12,0

Технические характеристики:

	ВОК 2E 200*		ВОК 2E 250*		ВОК 4E 250*		ВОК 2E 300		ВОК 4E 300*		ВОК 4E 350	
Напряжение, В	1~230											
Частота, Гц	50	60	50	60	50	60	50	60	50	60	50	60
Потребляемая мощность, Вт	55	61	80	91	50	56	145	178	75	92	140	147
Ток, А	0,26	0,28	0,4	0,42	0,22	0,24	0,66	0,79	0,35	0,4	0,65	0,66
Макс. расход воздуха, м³/ч	860	875	1050	1150	800	865	2230	2280	1340	1475	2500	2650
Частота вращения, мин⁻¹	2300	2550	2400	2990	1380	1730	2300	2410	1350	1405	1380	1700
Уровень звукового давления на расст. 3 м, дБ(А)	50	51	60	61	55	56	60	61	58	59	62	63
Макс. темп. перемещаемого воздуха, °С	-30	-30	-30	-30	-30	-30	-30	-30	-30	-30	-30	-30
Защита	+60	+50	+60	+50	+60	+50	+60	+50	+60	+50	+60	+50
	IP24											

* соответствует нормам ЕиР (ЕС) 327/2011, потребляемая мощность при оптимальной эффективности менее 125 Вт.

ВОК1



Габаритные размеры вентиляторов:

Тип	Размеры, мм					Масса, кг
	ØD	ØD1	H	L	L1	
ВОК1 200	208	345	280	425	330	6,1
ВОК1 250	262	405	300	425	330	7,2
ВОК1 315	314	555	380	585	450	11,5

Технические характеристики:

	ВОК1 200		ВОК1 250		ВОК1 315	
Напряжение, В			1~230			
Частота, Гц	50	60	50	60	50	60
Потребляемая мощность, Вт	43	33	68	76	110	104
Ток, А	0,28	0,21	0,48	0,51	0,75	0,7
Макс. расход воздуха, м³/ч	405	470	1070	1050	1700	1650
Частота вращения, мин⁻¹	1300	1615	1300	1450	1300	1365
Уровень звукового давления на расст. 3 м, дБ(А)	32	31	48	48	54	54
Макс. темп. перемещаемого воздуха, °С			40			
Защита			IP24			



ТРЕБОВАНИЯ БЕЗОПАСНОСТИ

Все работы, связанные с подключением, настройкой, обслуживанием и ремонтом вентилятора, производить только при отсутствии подачи электропитания к вентилятору. Подключение должно осуществляться только квалифицированным специалистом, имеющим допуск к работам на электроустановках до 1000 В, после детального изучения данного паспорта. Перед установкой необходимо убедиться в отсутствии видимых повреждений крыльчатки, корпуса, решетки, а также в отсутствии в проточной части корпуса посторонних предметов, которые могут повредить лопасти крыльчатки.

Запрещается использовать вентилятор не по назначению и подвергать каким-либо модификациям и доработкам. Вентилятор не предназначен для использования детьми или лицами с пониженными физическими, чувственными или умственными способностями или при отсутствии у них жизненного опыта или знаний, если они не находятся под контролем или не проинструктированы об использовании вентилятора лицом, ответственным за их безопасность.

Перекачиваемый воздух не должен содержать легковоспламеняемых веществ или паров, таких как спирт, бензин и т.п.



УКАЗАНИЯ ПО УСТАНОВКЕ И ЭКСПЛУАТАЦИИ


Вентилятор устанавливается на кровле непосредственно над вентиляционным каналом или шахтой. Установка и последовательность подключения показаны на стр. 15–18.

Во избежание попадания воды и снега в вентиляционный канал предусмотрена возможность установки вентилятора на дополнительную принадлежность – крышный короб. Присоединение вентилятора к вентиляционному каналу осуществляется при помощи входного фланца, который крепится непосредственно к основанию вентилятора.

На основании корпуса вентиляторов предусмотрены отверстия для крепежных болтов, которыми вентилятор крепится к неподвижной ровной поверхности или к крышному коробу. Крышный короб, входной фланец и крепежные болты не входят в комплект поставки и приобретаются потребителем отдельно.

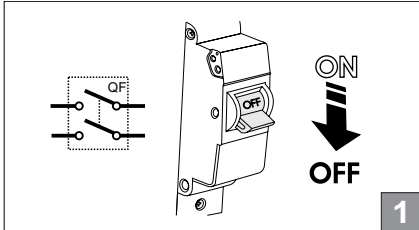
Подача питания осуществляется через выносную клеммную коробку или клеммную коробку, встроенную в корпус электродвигателя.

Т. к. вентилятор по степени защиты от поражения электрическим током относится к 1-му классу, то его необходимо надежно заземлять:

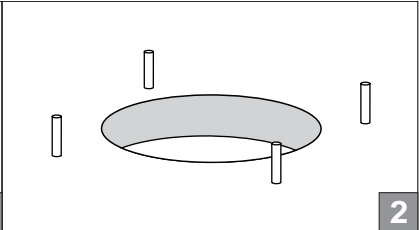
клемма  – должна быть подключена к контуру защитного заземления.

Конструкция вентиляторов постоянно совершенствуется, поэтому некоторые модели могут незначительно отличаться от описанных в данном руководстве.

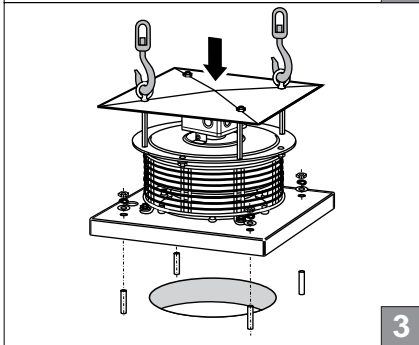
BKB, BKB EC



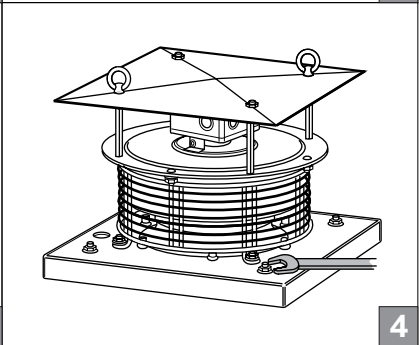
1



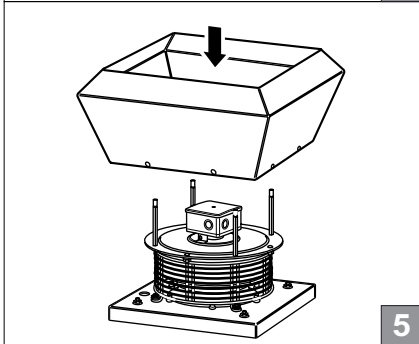
2



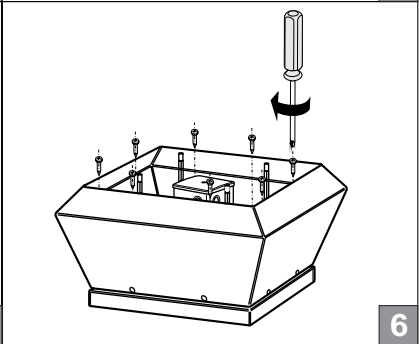
3



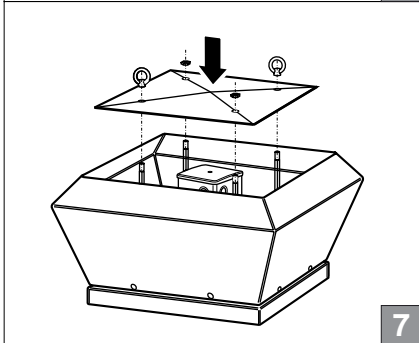
4



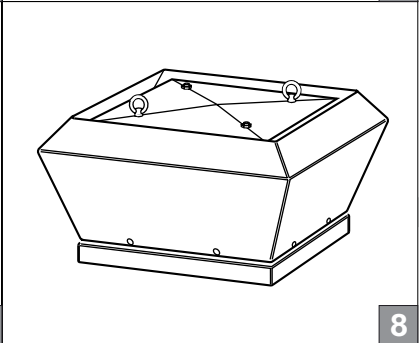
5



6

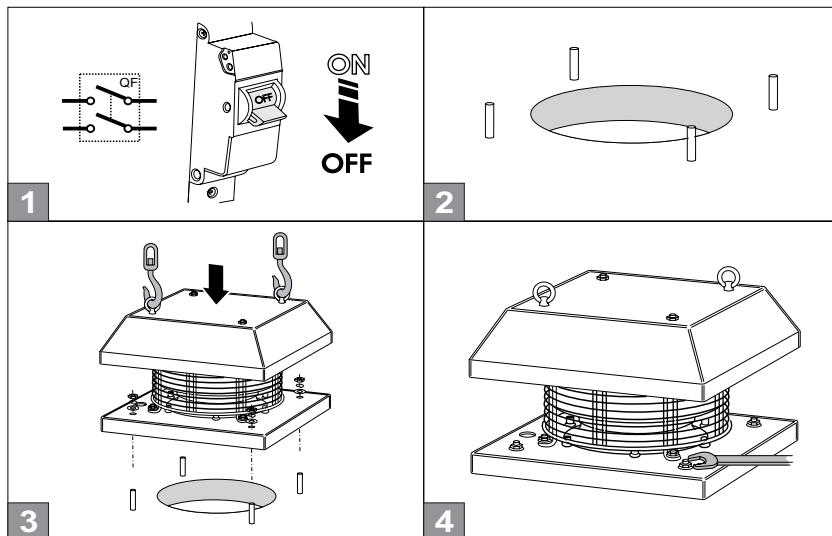


7

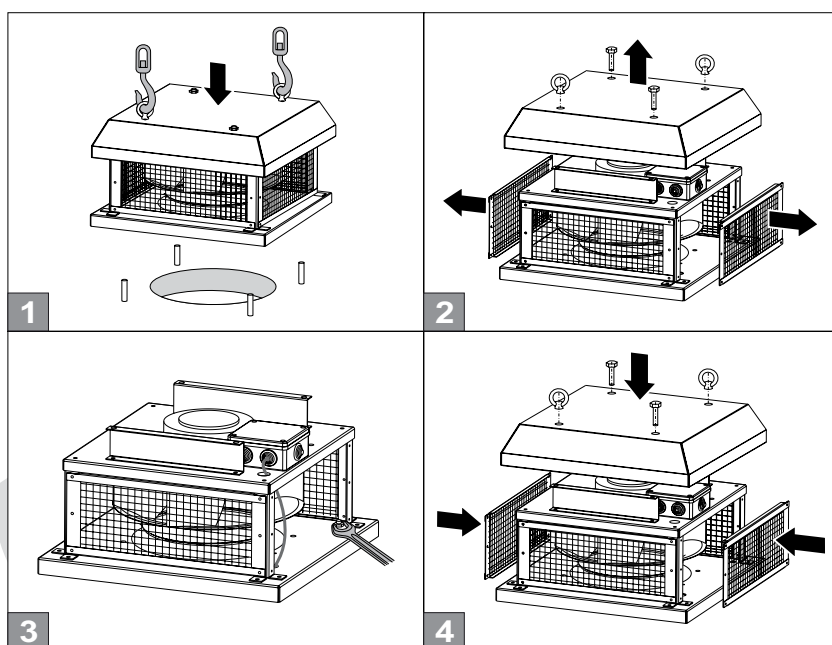


8

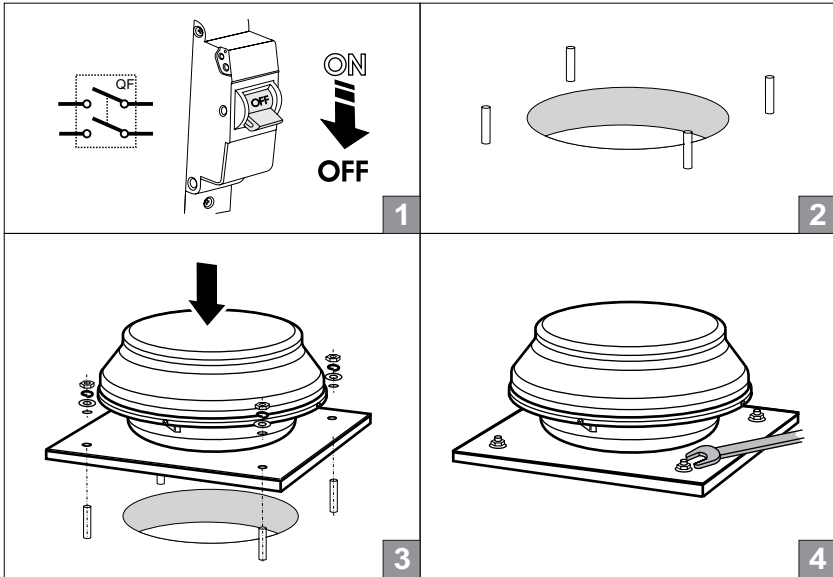
BKF



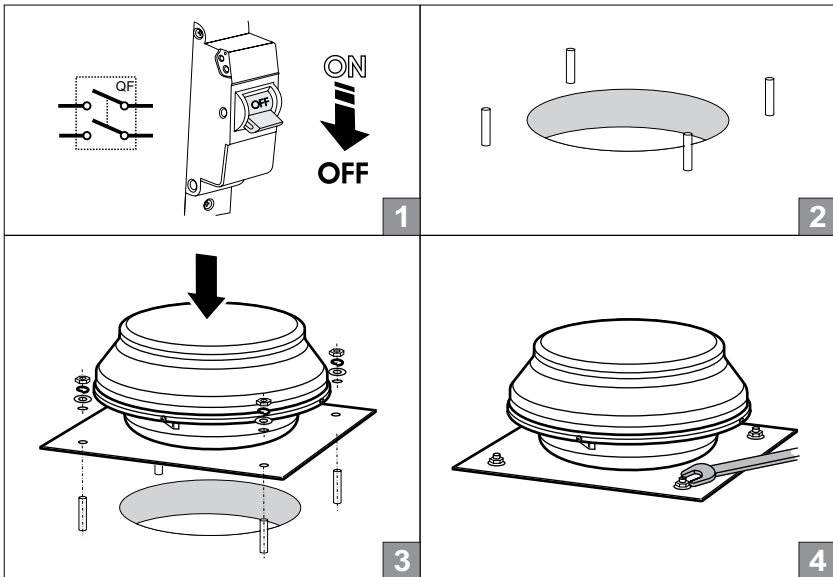
BKF EC



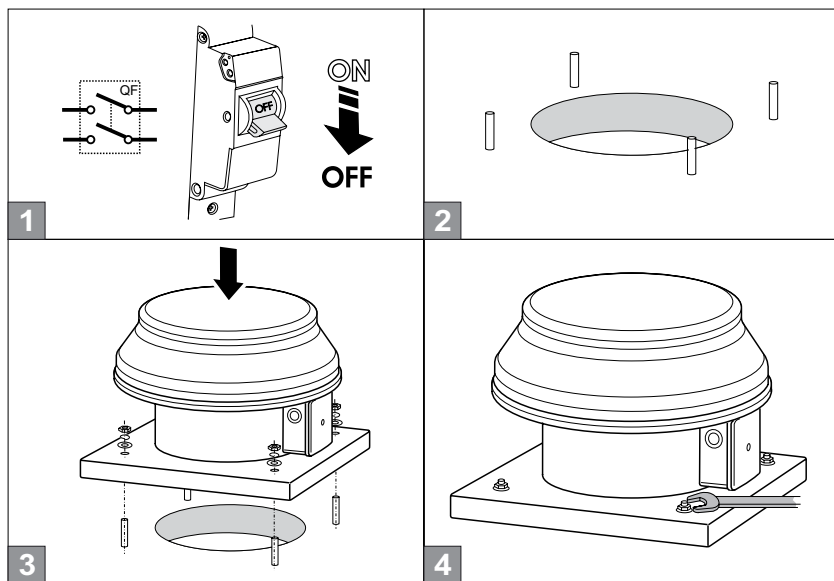
BKMK



BKMKn



ВОК, ВОК1



ПОДКЛЮЧЕНИЕ К ЭЛЕКТРИЧЕСКОЙ СЕТИ

Перед проведением любых работ с вентилятором его необходимо отключить от источника электроэнергии.

Подключение к сети должен осуществлять квалифицированный электрик.

Номинальные значения электрических параметров агрегата указаны на наклейке завода-изготовителя.

Любые изменения во внутреннем подключении запрещены и ведут к потере права на гарантию.

В зависимости от типа вентилятора питание осуществляется переменным напряжением: однофазным 230 В/50 (60) Гц или трехфазным 400 В/50 (60) Гц.

Вентилятор должен быть подключен с помощью изолированных, прочных и термоустойчивых проводников (кабеля, проводов).

На внешнем вводе должен быть установлен встроенный в стационарную сеть электроснабжения автоматический выключатель, разрывающий все фазы сети.

Внешний выключатель QF следует располагать так, чтобы к нему был свободный доступ для оперативного отключения вентилятора. Ток срабатывания защиты должен соответствовать току потребления вентилятора.

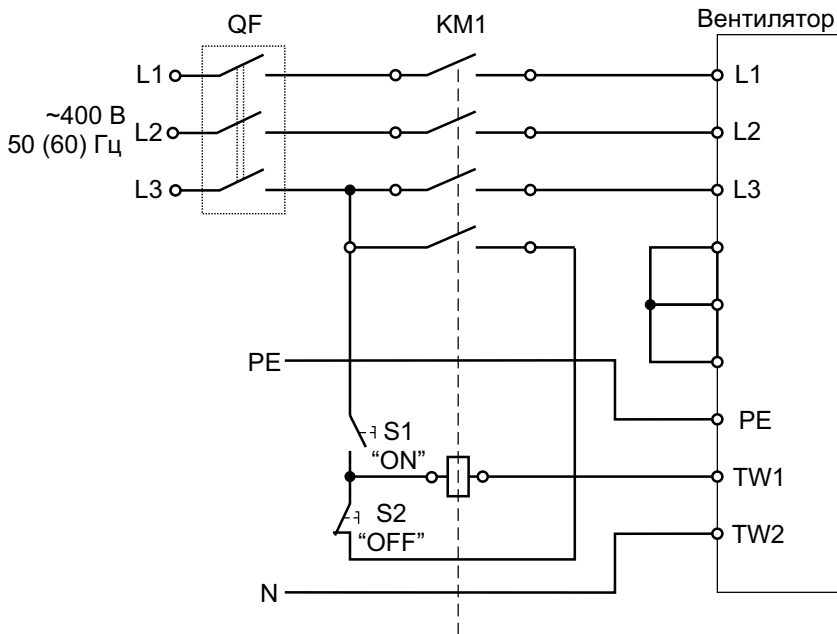
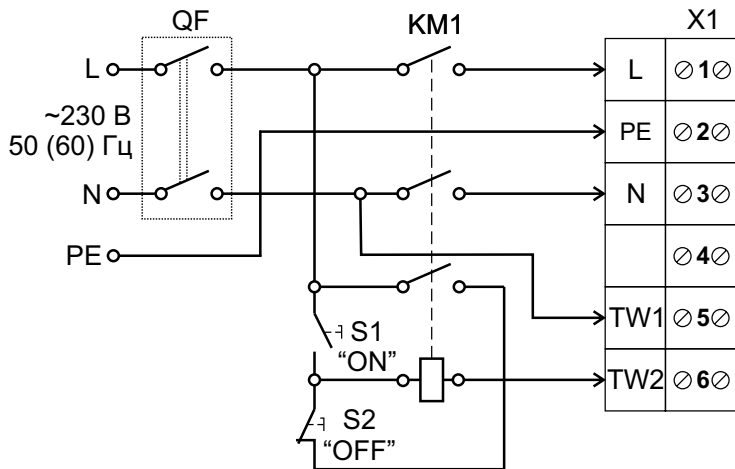
Рекомендуемый номинальный ток автоматического выключателя и сечение проводников для разных типов вентиляторов указаны в таблице на стр. 19. Указанные сечения проводников имеют ориентировочные величины и зависят от максимально допустимого нагрева провода, материала, изоляции и длин провода, а также способа его прокладки – в воздухе, в трубах или в стене.

Подключение вентиляторов с ЕС-двигателями должно производиться на клеммной колодке, расположенной в выносной либо интегрированной клеммной коробке электродвигателя точно в соответствии со схемой электрического подключения и обозначением клемм на стр. 23. Наклейка с обозначением клемм находится внутри клеммной коробки. Пример рекомендуемой схемы подключения с использованием термозащиты двигателя показан на стр. 20. Клеммы TW1, TW2 являются выводами нормально закрытого контакта термозащиты двигателя. Этот контакт должен быть подключен последовательно в цепь питания катушки магнитного пускателя KM1, запускающего двигатель после нажатия кнопки S1.

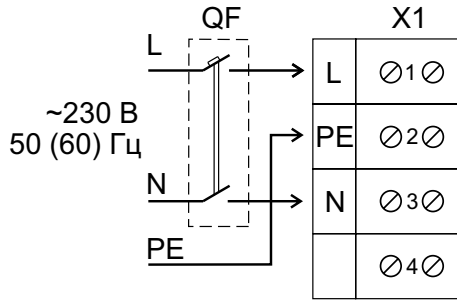
В случае перегрева двигателя контакт разрывается и отключает катушку пускателя, что приведет к обесточиванию и остановке двигателя. Автоматический выключатель QF, магнитный пускатель KM1, кнопки управления S1 и S2 в комплект поставки не входят и устанавливаются потребителем.

Тип вентилятора	Номинальный ток автоматического выключателя, А	Рекомендуемый кабель, n x S, где n-число жил, S-сечение, мм ²
ВКВ/ВКГ 2Е 220...250 ВКВ/ВКГ 4Е 310	1	3x0,5
ВКВ/ВКГ 2Е 280 ВКВ/ВКГ 4Е 355	1,6	3x0,5
ВКВ/ВКГ 4Е 400...450	4	3x1,0
ВКВ/ВКГ 6Е 500	2,5	3x1,0
ВКВ/ВКГ 4Д 310...450	1	5x0,5
ВКВ/ВКГ 250...310 ЕС	4	3x1,0
ВКВ/ВКГ 355...450 ЕС	2	5x0,75
ВКВ/ВКГ 500...560 ЕС	10	5x1,5
ВКМК/ВКМКп 150...250	1	3x0,5
ВКМК/ВКМКп 315	2	3x0,5
ВОК 2Е, 4Е 200...350	1	3x0,5
ВОК1 200...315	1	3x0,5



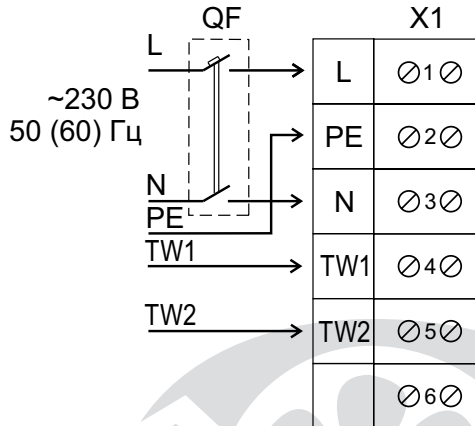


**Схема подключения вентилятора ВКВ/ВКГ 2Е 220; ВКВ/ВКГ 2Е 225;
ВКВ/ВКГ 2Е 250; ВКВ/ВКГ 2Е 280; ВКВ/ВКГ 4Е 310; ВКВ/ВКГ 4Е 355.**



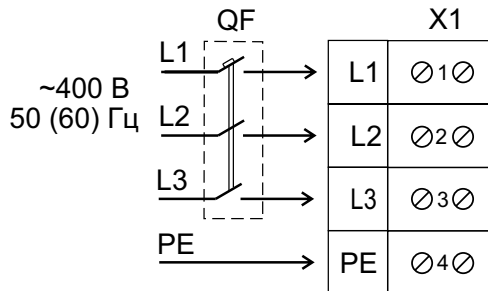
где **QF** – автоматический выключатель (в комплект поставки не входит);
X1 – колодка клеммная

**Схема подключения вентилятора ВКВ/ВКГ 4Е 400; ВКВ/ВКГ 4Е 450;
ВКВ/ВКГ 6Е 500.**



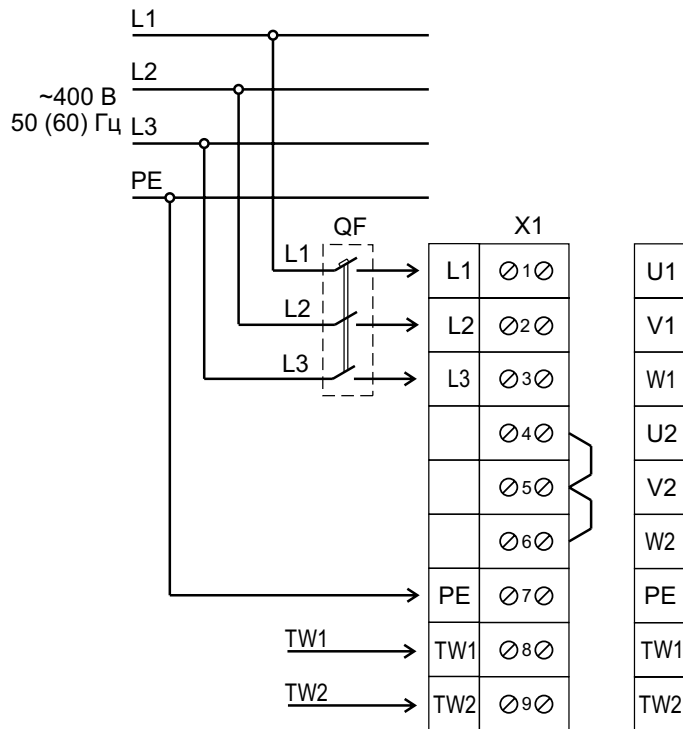
где **QF** – автоматический выключатель (в комплект поставки не входит);
X1 – колодка клеммная

Схема подключения вентилятора ВКВ/ВКГ 4Д 310.



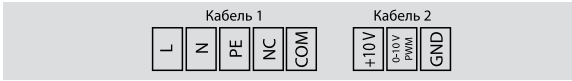
где **QF** – автоматический выключатель (в комплект поставки не входит);
X1 – колодка клеммная

Схема подключения вентилятора ВКВ/ВКГ 4Е 355; ВКВ/ВКГ 4Д 400; ВКВ/ВКГ 4Д 450



где **QF** – автоматический выключатель (в комплект поставки не входит);
X1 – колодка клеммная

Схема подключения вентилятора ВКВ/ВКГ 250 ЕС; ВКВ/ВКГ 280 ЕС; ВКВ/ВКГ 310 ЕС.



Контакт	Подключение	Цвет	Назначение/Функция
1	L	Черный	Сеть 50/60 Гц, фаза
	N	Синий	Сеть 50/60 Гц, нулевой провод
	PE	Зеленый/Желтый	Провод защитного заземления
	NC	Белый 1	Реле сигнализации неисправности, нормально-замкнутый контакт
	COM	Белый 2	Реле сигнализации неисправности, ОБЩИЙ
2	+ 10 V	Красный	Выход по напряжению +10 В (не более 1,1 мА)
	0-10 V/PWM	Желтый	Управляющий вход 0-10 В / ШИМ (полное сопротивление 100 кОм)
	GND	Синий	Земля

Схема подключения вентилятора ВКВ/ВКГ 355 ЕС; ВКВ/ВКГ 400 ЕС; ВКВ/ВКГ 450 ЕС; ВКВ/ВКГ 560 ЕС.



Клемма	Подключение	Назначение / Функция
PE	PE	Провод защитного заземления
KL1	L3	Сеть; L3
	L2	Сеть; L2
	L1	Сеть; L1
KL2	NC	Реле аварийной сигнализации, контакт нормально-замкнутый
	COM	Реле аварийной сигнализации, COMMON (2A, 250 В, AC1)
	NO	Реле аварийной сигнализации, контакт нормально-разомкнутый

Клемма	Подключение	Назначение / Функция
KL3	OUT	Мастер-выход 0-10 В макс. 3 мА
	GND	GND (ЗЕМЛЯ)
	0-10 V / PWM	Вход фактических значений /управляющий вход (полное сопротивление 100 кОм)
	+10 V	Питание внешнего потенциометра, 10 В (+10 %) макс. 10 мА
	+20 V	Питание внешнего сенсора, 20 В (±20 %) макс. 50 мА
	4-20 mA	Вход фактических значений /управляющий вход
	0-10 V / PWM	Вход фактических значений /управляющий вход
	GND	GND (ЗЕМЛЯ)
	RSB	интерфейс RS485 для eBmBUS; RS B
	RSA	интерфейс RS485 для eBmBUS; RS A
	RSB	интерфейс RS485 для eBmBUS; RS B
	RSA	интерфейс RS485 для eBmBUS; RS A

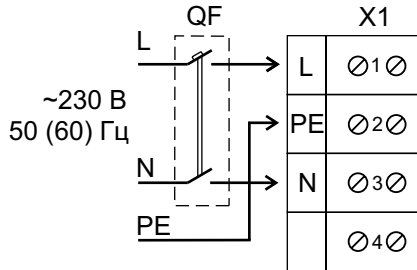


Схема подключения вентилятора ВКВ/ВКГ 500 ЕС.

KL3			KL2			KL1													
Aout	Ain2 I	+ 20V	Ain2 U	Din 3	Din 2	Din 1	Ain 1 I	+ 10V	Ain1 U	GND	RSB	RSA	NO	COM	NC	L1	L2	L3	PE
Клемма	Подключение	Назначение/Функция		Клемма	Подключение	Назначение/Функция													
PE	PE	Провод защитного заземления		KL3	RSA	Подключение посредством шины RS485; RSA; MODBUS RTU; БСНН													
KL1	L3	Сеть; L3			RSB	Подключение посредством шины RS485; RSB; MODBUS RTU; БСНН													
	L2	Сеть; L2			GND	Заземление для интерфейса управления; БСНН													
	L1	Сеть; L1			Ain 1 U	Аналоговый вход 1, заданное значение: 0-10 В, Ri=100 кОм, параметрируемая кривая; использовать только как альтернативу входу Ain1 I; БСНН													
KL2	NC	Сигнальное реле, беспотенциальный сигнальный контакт; размыкающий контакт в случае ошибки			+ 10V	Выход постоянного напряжения 10 В пост. тока + 10 В +/- 3%, макс. 10 мА, с постоянной защитой от коротких замыканий, напряжение питания для внешних устройств (например, потенциометра); БСНН													
	COM	Реле состояния; сухой сигнальный контакт статусных сообщений; переключающий контакт, общее подключение; максимально допустимый ток замыкания контактов 250 В перем. тока/макс. 2 А (AC1)/мин. 10мА			Ain 1 I	Аналоговый вход 1, заданное значение: 4-20 мА, Ri=100 кОм, параметрируемая кривая; использовать только как альтернативу входу Ain 1 U; БСНН													
	NO	Сигнальное реле, беспотенциальный сигнальный контакт; замыкающий контакт в случае ошибки			Din 1	Цифровой вход 1, активация элестроники, Вызов - открытый контакт или приложенное напряжение 5-50 В пост. тока. Блокировка - токопроводящий мост к заземляющей шине или приложенное напряжение < 1 В пост. тока. Функция сброса - запуск функции сброса при смене уровня напряжения до < 1 В пост. тока. БСНН													
					Din 2	Цифровой вход 2 переключение набора параметров 1/2 после настройки EEPROM действительный или используемый набор параметров можно выбрать либо по шине, либо через цифровой вход DIN2. Выбор параметров 1 - открытый контакт или приложенное напряжение 5-50 В пост. тока. Выбор параметров 2 - токопроводящий мост к заземляющей шине или приложенное напряжение < 1 В пост. тока. БСНН													
					Din 3	Цифровой вход 3: Полярность встроенного регулятора; согласно настройкам EEPROM полярность встроенного регулятора прямой/инверсной выбирается посредством I BUS или цифрового входа. Нормальный - открытый контакт или приложенное напряжение 5-50 В пост. тока. Инверсный - токопроводящий мост к заземляющей шине или приложенное напряжение < 1 В пост. тока. БСНН													
					Ain 2 U	Аналоговый вход 2, действительное значение 0-10 В, Ri=100 кОм, параметрируемая кривая, использовать только как альтернативу входу Ain2 I; БСНН													
					+ 20V	Выход постоянного напряжения 20 В пост. тока + 20 В +/- 5% макс. 50 мА, с постоянной защитой от коротких замыканий, питающее напряжение для внешних устройств (например, сенсоров); БСНН													
					Ain 2 I	Аналоговый вход 2, действительное значение: 4-20 мА, Ri=100 кОм, параметрируемая кривая, использовать только как альтернативу входу Ain 2 U; БСНН													
					Aout	Аналоговый выход 0-10 В пост. тока, макс. 5мА, выход текущего рабочего цикла двигателя/текущая частота вращения двигателя; параметрируемая кривая; БСНН													

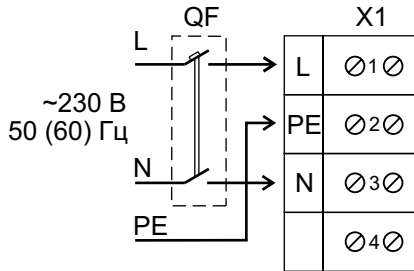


Схема подключения вентилятора ВКМК/ВКМКп 150; ВКМК/ВКМКп 200; ВКМК/ВКМКп 250; ВКМК/ВКМКп 315.



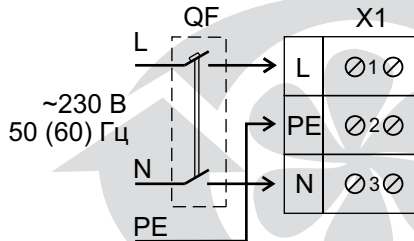
где **QF** – автоматический выключатель (в комплект поставки не входит);
X1 – колодка клеммная

Схема подключения вентилятора ВОК 2Е 200; ВОК 2Е 250; ВОК 4Е 250; ВОК 2Е 300; ВОК 4Е 300; ВОК 4Е 350.



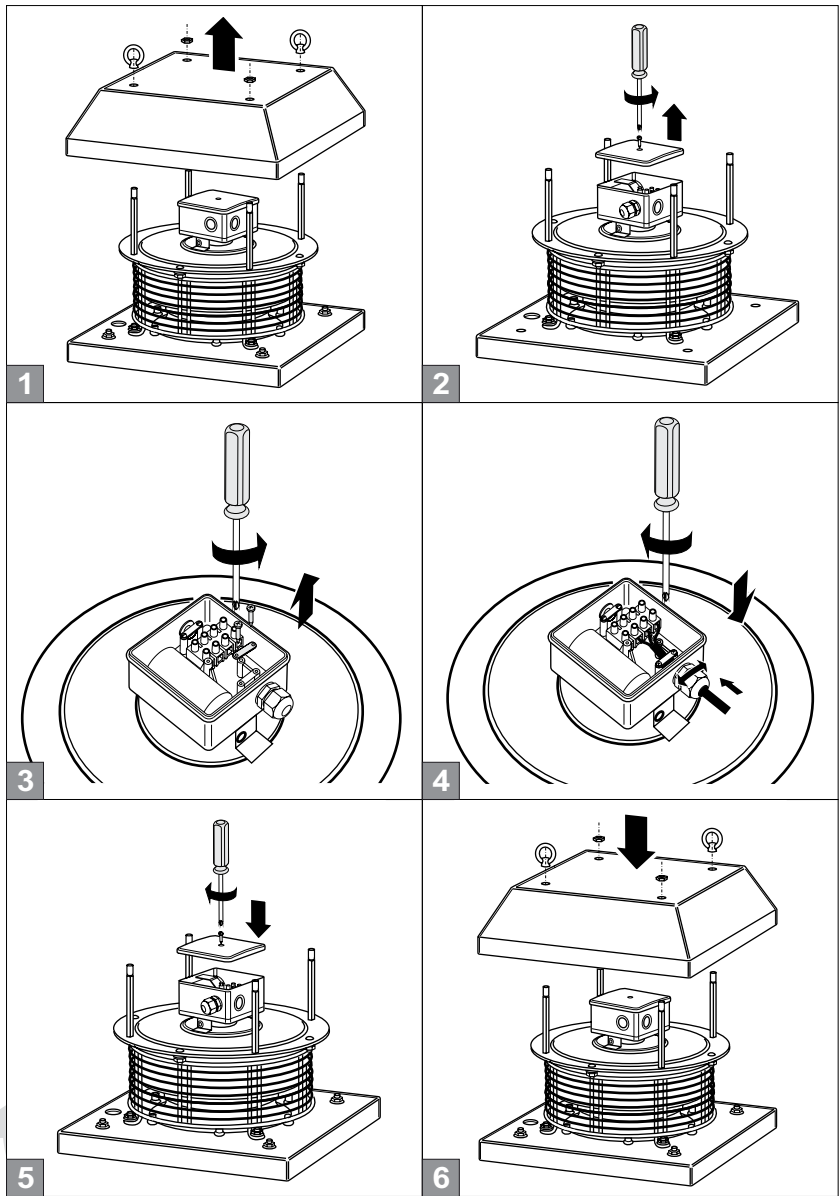
где **QF** – автоматический выключатель (в комплект поставки не входит);
X1 – колодка клеммная

Схема подключения вентилятора ВОК1 200; ВОК1 250; ВОК1 315.

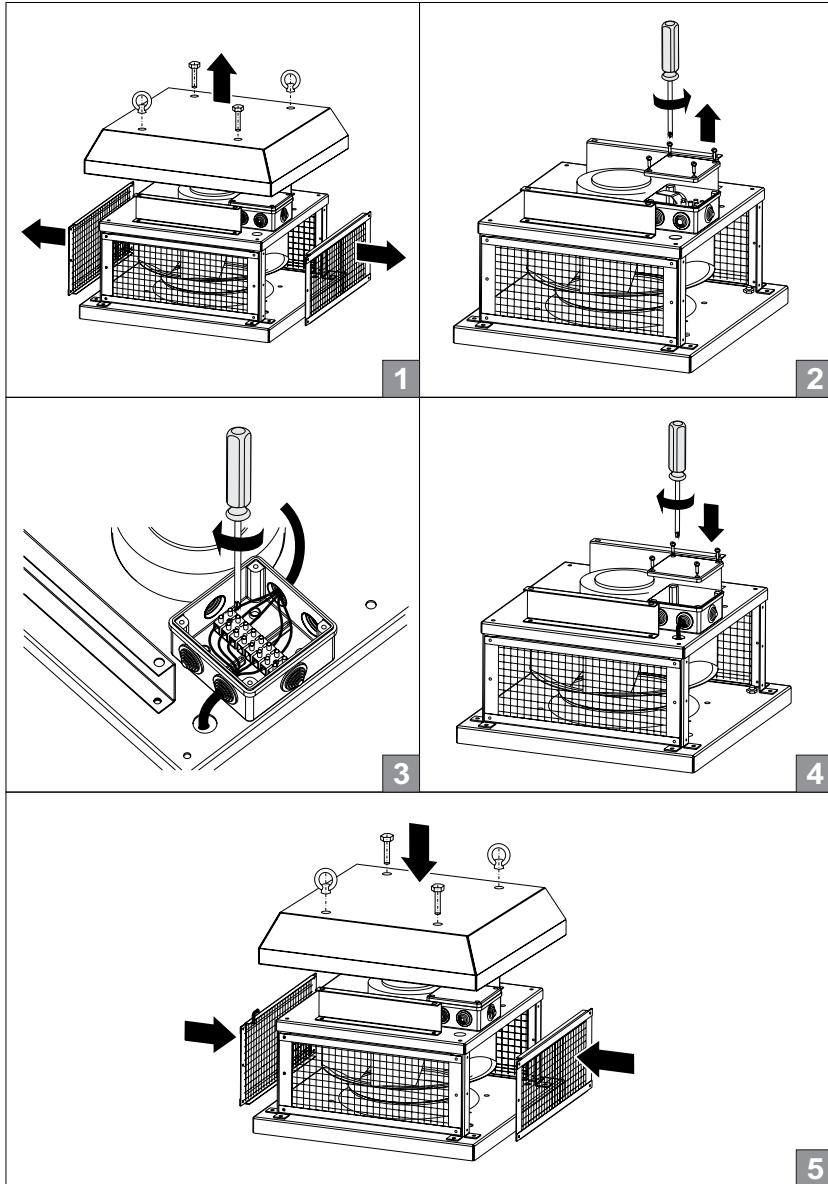


где **QF** – автоматический выключатель (в комплект поставки не входит);
X1 – колодка клеммная

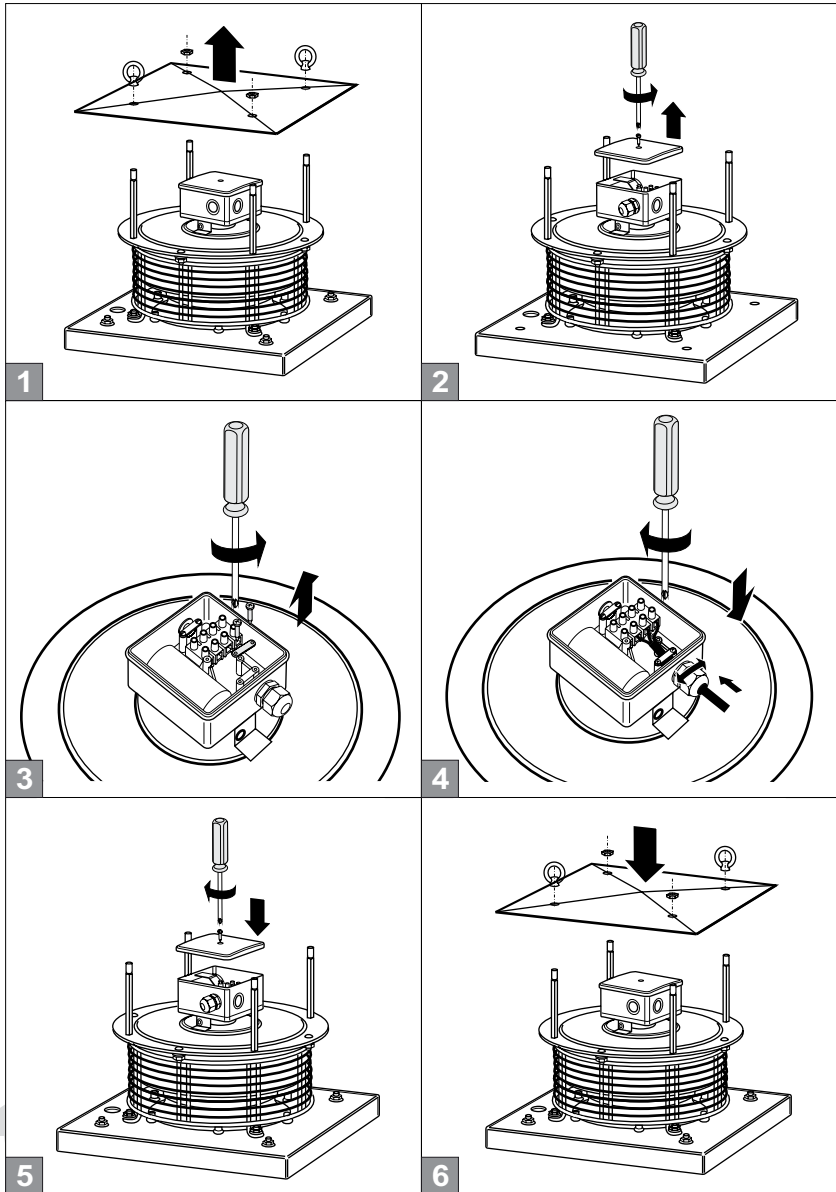
BKГ



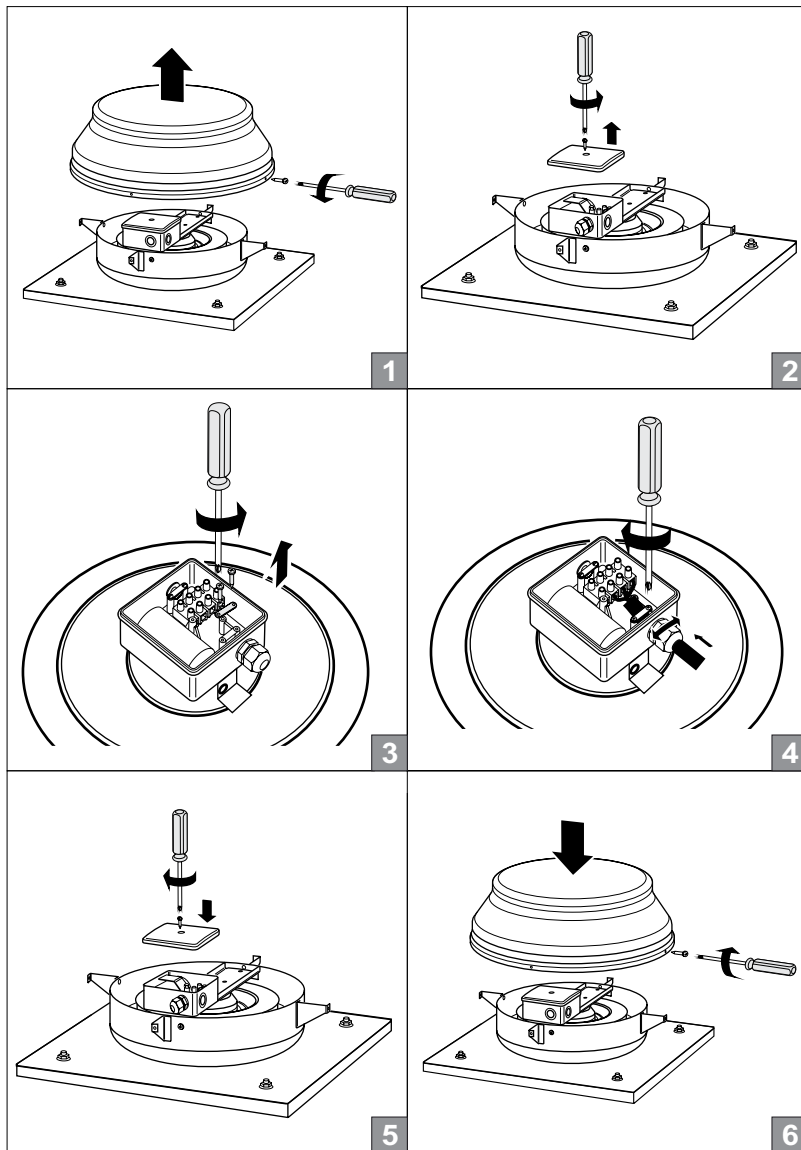
BKГ EC



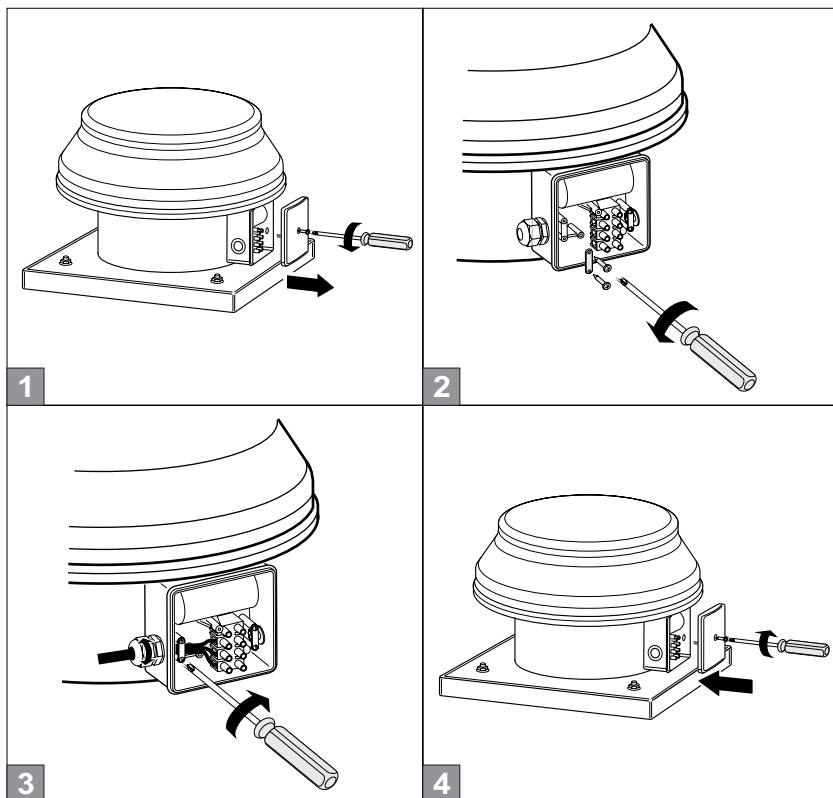
BKB, BKB EC



ВКМК, ВКМКП



ВКВ, ВКВ ЕС



ПРАВИЛА ХРАНЕНИЯ

Хранить вентилятор необходимо в упаковке предприятия – изготовителя в вентилируемом помещении при температуре от +5 °С до + 40 °С и относительной влажности воздуха не более 80 % (при T=20 °С).



ТЕХНИЧЕСКОЕ ОБСЛУЖИВАНИЕ

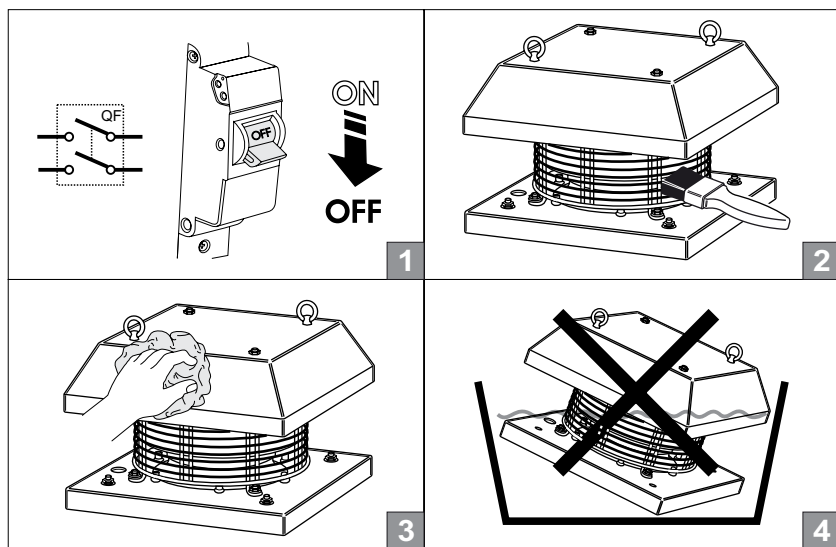
Техническое обслуживание вентиляторов заключается в периодической очистке поверхностей от пыли и грязи при отключенном от сети вентиляторе.

Для удаления пыли нужно использовать мягкую сухую щетку или сжатый воздух. Лопасті рабочего колеса требуют тщательной очистки каждые 6 месяцев.

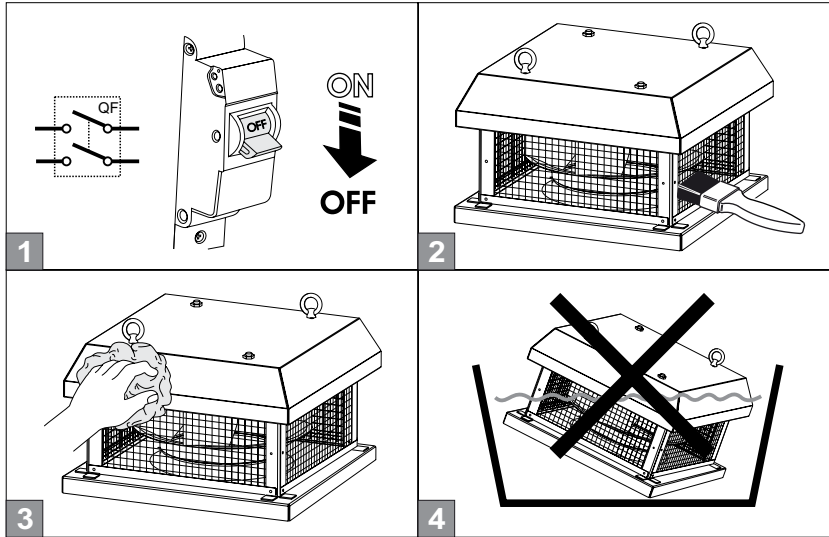
При проведении тех. обслуживания вентиляторов необходимо выполнить работы по неполной разборке, для доступа к загрязненным частям вентилятора.

Используя раствор воды и моющего средства, очистить лопасти рабочего колеса вентилятора, при этом необходимо избегать попадания жидкости на электродвигатель.

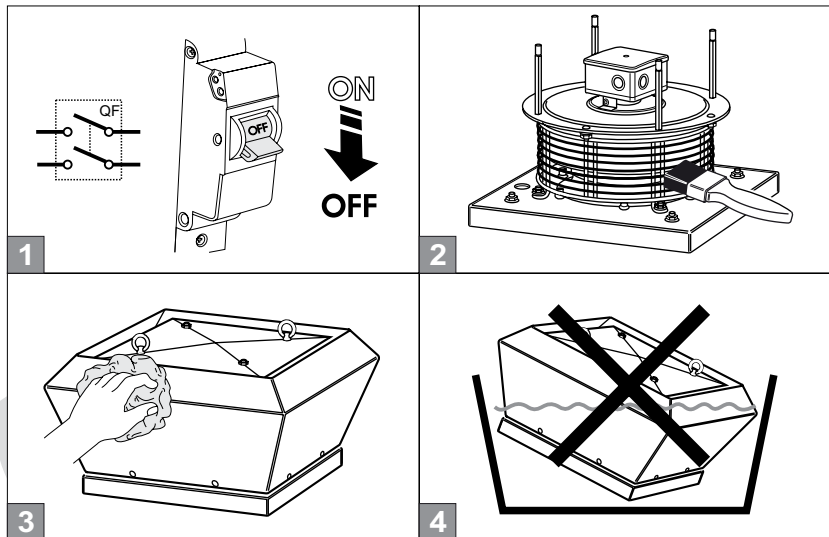
ВКГ



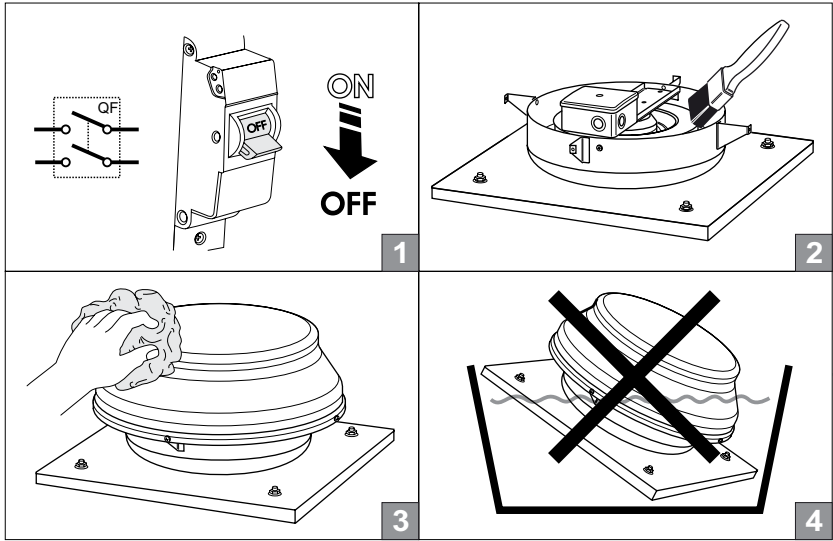
BKF EC



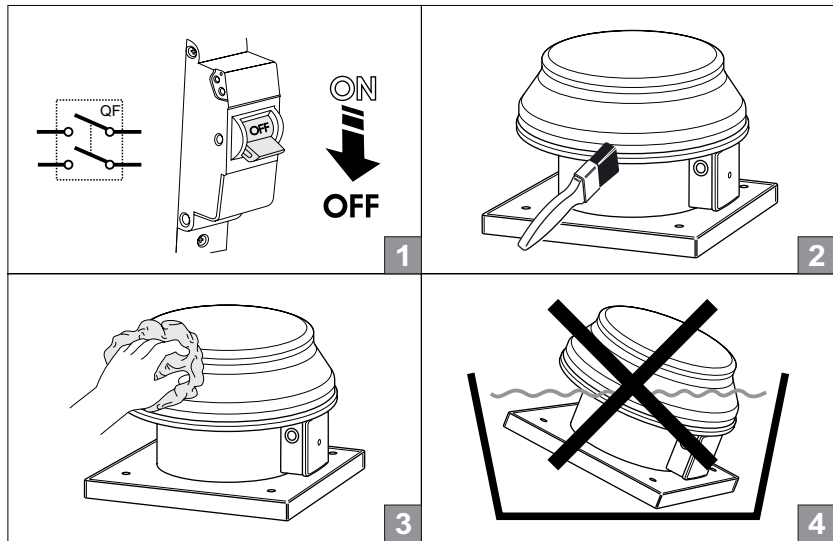
BKB, BKB EC



БКМК, БКМКП



БОК, БОК1



ГАРАНТИИ ИЗГОТОВИТЕЛЯ

Покупая данное изделие, покупатель принимает условия гарантии:

Производитель гарантирует нормальную работу вентилятора в течение 24 месяцев со дня продажи через розничную торговую сеть при условии выполнения правил транспортирования, хранения, монтажа и эксплуатации.

При отсутствии отметки о дате продажи, гарантийный срок исчисляется с момента изготовления.

Все узлы и компоненты, являющиеся частью неисправного (заявленного на гарантийный ремонт) изделия, замененные в течении гарантийного срока, наследуют гарантийный срок и условия гарантийного обслуживания изделия в целом. Т.е., ни на данные компоненты, ни на изделие в целом ни продление, ни возобновление исчисления гарантийного срока не производится.

По вопросам гарантийного обслуживания, ремонта и замены обращайтесь к продавцу. Гарантийные обязательства не распространяются на аксессуары, используемые с данным изделием, входящие или не входящие в комплект поставки, а также на ущерб, причиненный другому оборудованию, работающему совместно с данным изделием. Компания не несет ответственности за совместимость своей продукции с изделиями третьих сторон в части их совместимости.

Гарантия распространяется только на заводские дефекты изделия.

Гарантийные условия не распространяются на механические повреждения вследствие механического воздействия в процессе эксплуатации или естественного износа.

Гарантийные обязательства не распространяются на неисправности, вызванные нарушениями покупателем или третьими лицами инструкций по эксплуатации, уходу и обслуживанию изделия или внесениями в его конструкцию изменений, не санкционированных производителем.

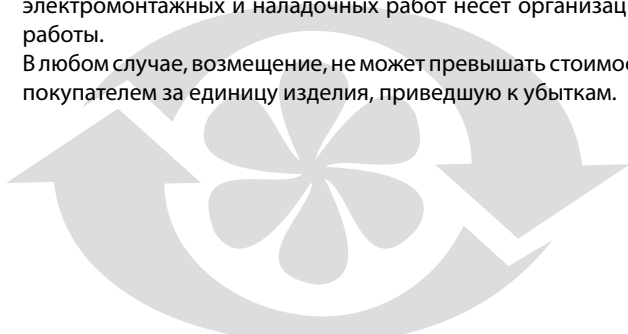
ОТКАЗ ОТ ОТВЕТСТВЕННОСТИ ЗА СОПУТСТВУЮЩИЕ УБЫТКИ:

Производитель не несет ответственности за ущерб, причиненный здоровью людей или оборудованию, возникший в результате нарушения условий настоящего руководства, а также использования вентилятора не по назначению или при грубом механическом вмешательстве.

Косвенный ущерб (например, переустановка и повторное подключение вентилятора) не компенсируются.

Гарантия не распространяется на монтаж / демонтаж, подключение / отключение и наладку данного вентилятора. Гарантийные обязательства по качеству монтажных, электромонтажных и наладочных работ несет организация, производившая данные работы.

В любом случае, возмещение, не может превышать стоимости, фактически уплаченной покупателем за единицу изделия, приведшую к убыткам.



СВИДЕТЕЛЬСТВО О ПРИЁМКЕ

Мы с ответственностью заявляем, что данный продукт соответствует требованиям Директивы Совета Европейского Экономического Сообщества 2014/30/EU, требованиям Директивы Совета по низковольтному оборудованию 2014/35/EU, а также требованиям маркировки CE Директивы 93/68/ЕЕС о тождественности законов Государств-участников в области электромагнитной совместимости, касающихся электрооборудования, используемого в заданных классах напряжения.

Данный сертификат выдан на основании испытаний, проведенных на образцах выше указанной продукции.

Модель	
„ВЕНТС“	
ВКВ	_____
ВКГ	_____
ВКВ ЕС	_____
ВКГ ЕС	_____
ВКМК	_____
ВКМКп	_____
ВОК	_____
ВОК1	_____
(нужное заполнить, остальные вычеркнуть)	

Дата выпуска

Клеймо приемщика

Продан

наименование предприятия торговли, штамп магазина

Дата продажи

ГАРАНТИЙНЫЙ ТАЛОН



