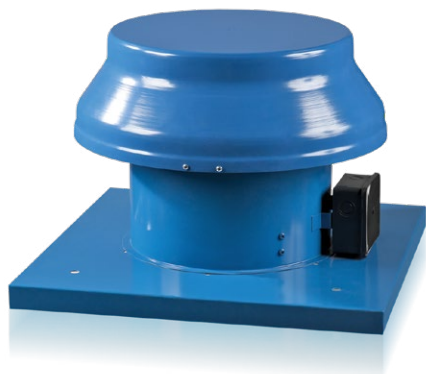


Серия
ВЕНТС ВОК1



Осевые крышные вентиляторы
производительностью
до **1700 м³/ч** в стальном корпусе
с горизонтальным выбросом
воздуха

■ **Применение**

Вытяжные системы вентиляции коммерческих, офисных и других общественных или промышленных помещений. Используются для монтажа на крыше здания. Совместимы с воздуховодами диаметром от 200 до 315 мм.

■ **Конструкция**

Корпус вентиляторов изготовлен из стали с полимерным покрытием. Крыльчатка изготовлена из алюминия.

■ **Электродвигатель**

Асинхронный двигатель в однофазном исполнении с внешним ротором оснащен встроенной тепловой защитой с автоматическим перезапуском. Применение в двигателе подшипников качения обеспечивает большой срок эксплуатации. Двигатель вентилятора имеет класс защиты IP44.

■ **Регулирование скорости**

Ступенчатое регулирование скорости с помощью внешнего автотрансформаторного регулятора (заказывается отдельно).

■ **Монтаж**

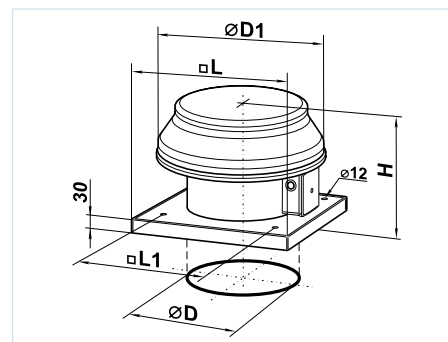
Вентилятор устанавливается на кровле непосредственно над вентиляционным каналом или шахтой. Жесткое крепление к неподвижной ровной поверхности осуществляется с помощью присоединительной пластины. При монтаже вентиляторов серии ВОК1 непосредственно на кровле с ровной поверхностью необходимо предусмотреть подставку во избежание попадания воды и снега в вытяжное отверстие вентиляционной шахты. Электрическое подключение и установка должны выполняться согласно инструкции и электрической схеме, указанной на клеммной коробке.

Технические характеристики

	ВОК1 200		ВОК1 250		ВОК1 315	
Напряжение, В	1~230					
Частота, Гц	50	60	50	60	50	60
Потребляемая мощность, Вт	43	33	68	76	110	104
Ток, А	0,28	0,21	0,48	0,51	0,75	0,7
Макс. расход воздуха, м³/ч	405	470	1070	1050	1700	1650
Частота вращения, мин⁻¹	1300	1615	1300	1450	1300	1365
Уровень звукового давления на расст. 3 м, дБА	32	31	48	48	54	54
Температура перемещаемого воздуха, °С	40					
Защита	IP24 (ВКОМ IPX4)					

Габаритные размеры вентиляторов

Тип	Размеры, мм					Масса, кг
	∅D	∅D1	H	L	L1	
ВОК1 200	208	345	280	425	330	6,1
ВОК1 250	262	405	300	425	330	7,2
ВОК1 315	314	555	380	585	450	11,5



Условное обозначение

Серия	ВЕНТС ВОК1
-------	------------

Диаметр крыльчатки	200; 250; 315
--------------------	---------------

Принадлежности



Монтажная рама



Монтажная рама с тепло- и звукоизоляцией



Регулятор скорости PCA5E-...-T

