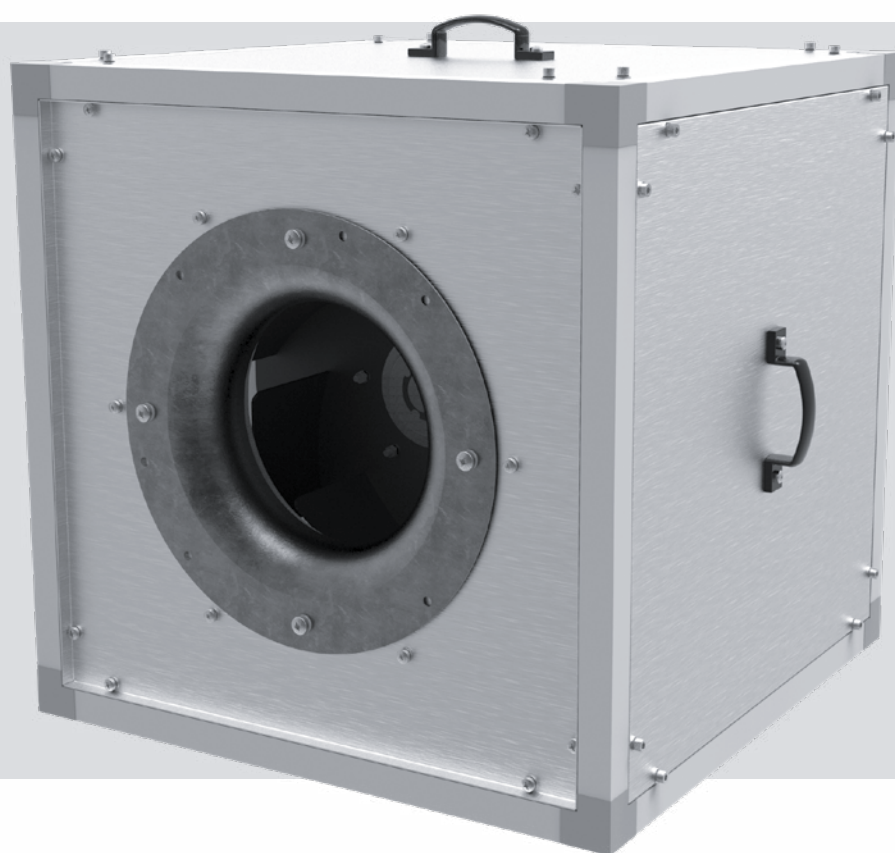


## **ВШК**



Вентилятор шумоизолированный кухонный

**СОДЕРЖАНИЕ**

Назначение.....	4
Комплект поставки.....	4
Структура условного обозначения.....	4
Технические характеристики.....	5
Устройство и принцип работы.....	9
Монтаж и подготовка к работе.....	10
Подключение к электросети.....	11
Введение в эксплуатацию.....	12
Техническое обслуживание.....	12
Устранение неисправностей.....	13
Правила хранения и транспортировки.....	13
Гарантии изготовителя.....	14
Свидетельство о приемке.....	15
Информация о продавце.....	15
Свидетельство о монтаже.....	15
Гарантийный талон.....	15

Настоящее руководство пользователя является основным эксплуатационным документом, предназначено для ознакомления технического, обслуживающего и эксплуатирующего персонала.

Руководство пользователя содержит сведения о назначении, составе, принципе работы, конструкции и монтаже изделия (-ий) ВШК и всех его (их) модификаций.

Технический и обслуживающий персонал должен иметь теоретическую и практическую подготовку относительно систем вентиляции и выполнять работы в соответствии с правилами охраны труда и строительными нормами и стандартами, действующими на территории государства.

Все работы, описанные в данном руководстве, должны быть выполнены опытными специалистами, прошедшими обучение и практику по установке, монтажу, подключению к электросети и техническому обслуживанию вентиляционных установок.

Не пытайтесь самостоятельно устанавливать изделие, подключать к электросети и производить техническое обслуживание. Это небезопасно и невозможно без специальных знаний.

Перед проведением любых работ необходимо отключить сеть электропитания.

При монтаже и эксплуатации изделия должны выполняться требования руководства, а также требования всех применимых местных и национальных строительных, электрических и технических норм и стандартов.

Все действия, связанные с подключением, настройкой, обслуживанием и ремонтом изделия, проводить только при снятом напряжении сети.

Подключение изделия к сети должен осуществлять квалифицированный электрик, имеющий право самостоятельной работы с установками напряжением электропитания до 1000 В, после изучения данного руководства пользователя.

Перед установкой изделия убедитесь в отсутствии видимых повреждений крыльчатки, корпуса, решетки, а также в отсутствии в корпусе изделия посторонних предметов, которые могут повредить лопасти крыльчатки.

Во время монтажа изделия не допускайте сжатия корпуса! Деформация корпуса может привести к заклиниванию крыльчатки и повышенному шуму.

Запрещается использовать изделие не по назначению и подвергать его каким-либо модификациям и доработкам.

Не допускается подвергать изделие неблагоприятным атмосферным воздействиям (дождь, солнце и т. п.).

Перемещаемый в системе воздух не должен содержать пыли, твердых примесей, а также липких веществ и волокнистых материалов.

Запрещается использовать изделие в легковоспламеняющейся или взрывоопасной среде, содержащей, например, пары спирта, бензина, инсектицидов.

Не закрывайте и не загораживайте всасывающее и выпускное отверстия изделия, чтобы не мешать оптимальному потоку воздуха.

Не садитесь на изделие и не кладите на него какие-либо предметы.

Информация, указанная в данной инструкции, является верной на момент подготовки документа. Из-за непрерывного развития продукции компания оставляет за собой право в любой момент вносить изменения в технические характеристики, конструкцию или комплектацию изделия.

Не дотрагивайтесь до изделия мокрыми или влажными руками.

Не дотрагивайтесь до изделия, будучи босиком.

**ПЕРЕД МОНТАЖОМ ДОПОЛНИТЕЛЬНЫХ ВНЕШНИХ УСТРОЙСТВ ОЗНАКОМЬТЕСЬ С СООТВЕТСТВУЮЩИМИ РУКОВОДСТВАМИ ПОЛЬЗОВАТЕЛЯ.**



**ПО ОКОНЧАНИИ ЭКСПЛУАТАЦИИ ИЗДЕЛИЕ ПОДЛЕЖИТ  
ОТДЕЛЬНОЙ УТИЛИЗАЦИИ.  
НЕ УТИЛИЗИРУЙТЕ ИЗДЕЛИЕ ВМЕСТЕ С  
НЕОТСОРТИРОВАННЫМИ БЫТОВЫМИ ОТХОДАМИ**

## НАЗНАЧЕНИЕ



**ИЗДЕЛИЕ НЕ ПРЕДНАЗНАЧЕНО ДЛЯ ИСПОЛЬЗОВАНИЯ ДЕТЬМИ, ЛИЦАМИ С ПОНИЖЕННЫМИ СЕНСОРНЫМИ ИЛИ УМСТВЕННЫМИ СПОСОБНОСТЯМИ, А ТАКЖЕ ЛИЦАМИ, НЕ ПОДГОТОВЛЕННЫМИ СООТВЕТСТВУЮЩИМ ОБРАЗОМ.**

**К РАБОТАМ С ИЗДЕЛИЕМ ДОПУСКАЮТСЯ СПЕЦИАЛИСТЫ ПОСЛЕ СООТВЕТСТВУЮЩЕГО ИНСТРУКТАЖА.**

**ИЗДЕЛИЕ ДОЛЖНО БЫТЬ УСТАНОВЛЕНО В МЕСТАХ, ИСКЛЮЧАЮЩИХ САМОСТОЯТЕЛЬНЫЙ ДОСТУП ДЕТЕЙ**

Вентилятор шумоизолированный кухонный предназначен для вытяжной вентиляции кухонных помещений, промышленных хлебопекарен и т. п. с высокими требованиями к температуре, уровню шума и ограниченным пространством для монтажа. Вентилятор осуществляет вытяжку загрязненного горячего воздуха до 120 °С, содержащего жир, в условиях высокого сопротивления.

Вентилятор рассчитан на длительную работу без отключения от электросети.

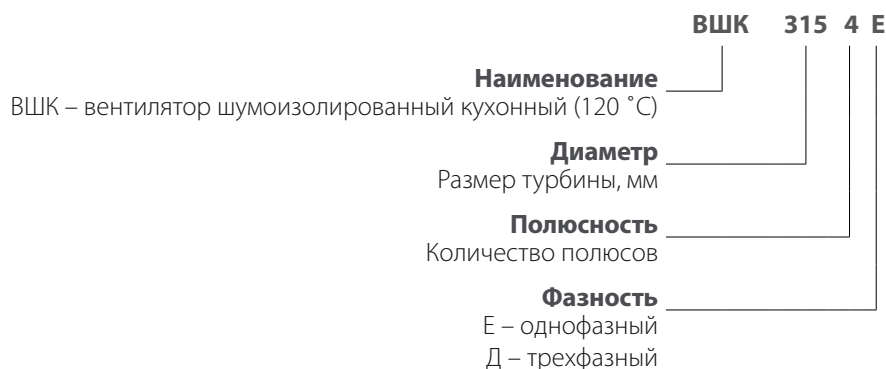
Вентилятор является комплектным изделием и не предназначен для автономной эксплуатации.

Перемещаемый воздух не должен содержать горючих или взрывоопасных смесей, химически активных испарений.

## КОМПЛЕКТ ПОСТАВКИ

НАИМЕНОВАНИЕ	КОЛИЧЕСТВО
Вентилятор	1 шт.
Дренажный штуцер	1 шт.
Руководство пользователя	1 шт.
Упаковочный ящик	1 шт.

## СТРУКТУРА УСЛОВНОГО ОБОЗНАЧЕНИЯ



## ТЕХНИЧЕСКИЕ ХАРАКТЕРИСТИКИ

Вентилятор предназначен для вытяжной вентиляции помещений с температурой воздуха от -25 °С до +120 °С.

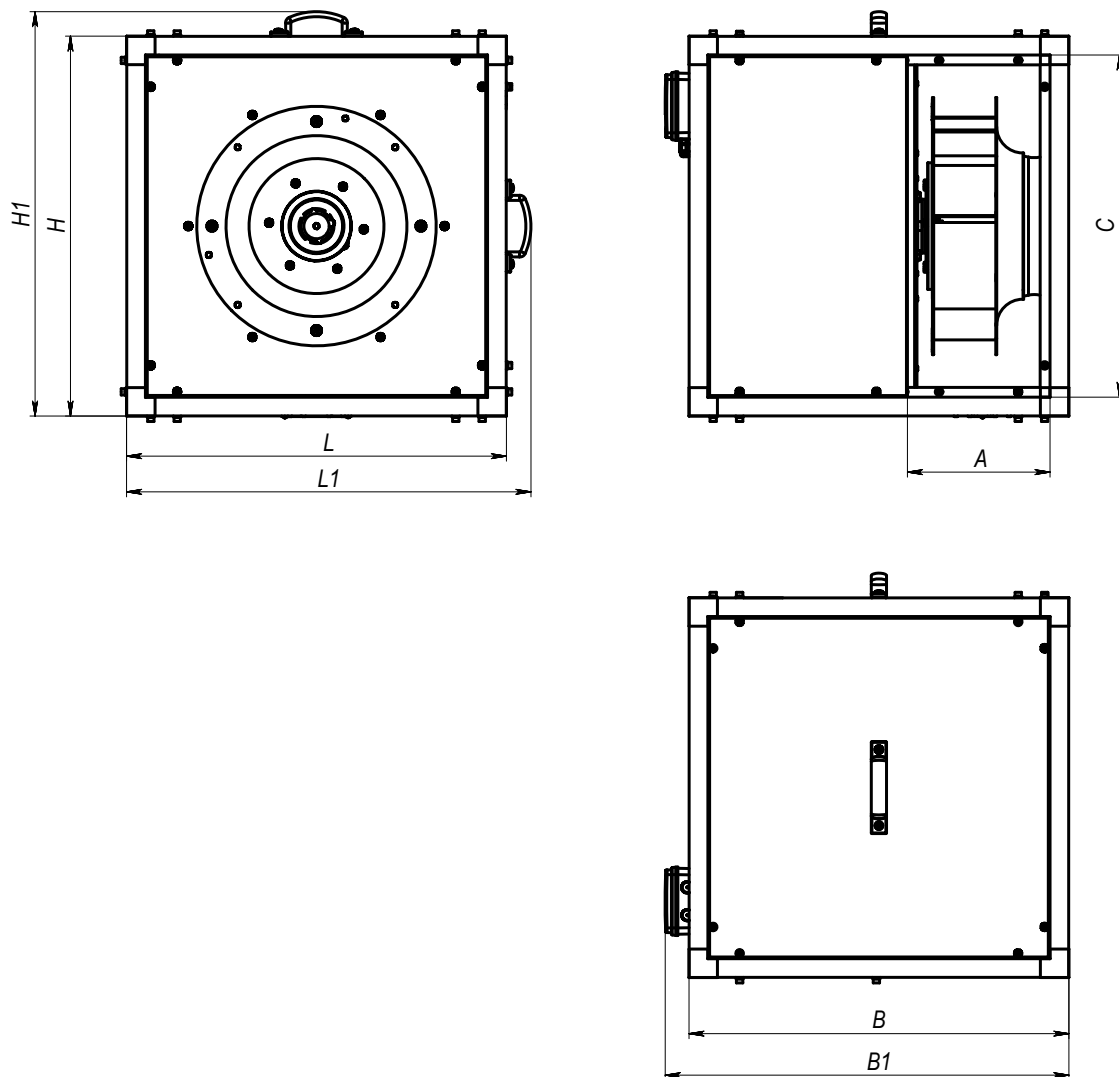
По типу защиты от поражения электрическим током вентилятор относится к приборам класса 1 по ГОСТ 12.2.007.0.

Конструкция вентилятора постоянно совершенствуется, поэтому некоторые модели могут отличаться от описанных в данном руководстве.

Тип защиты двигателя от доступа к опасным частям и проникновения воды – IP55.

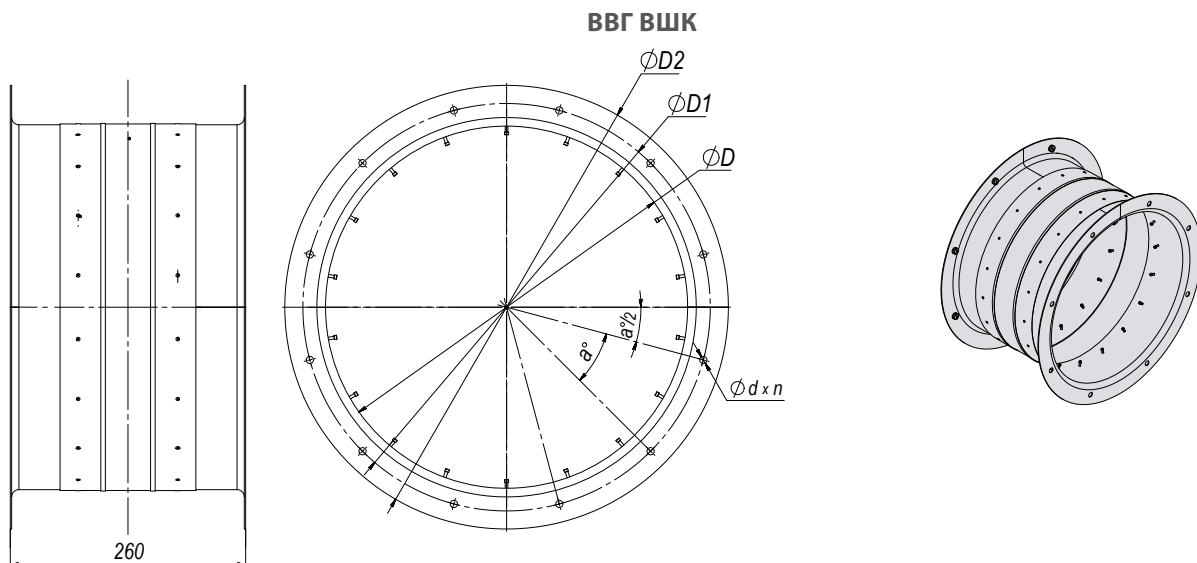
Тип защиты вентилятора от доступа к опасным частям и проникновения воды – IPX4.



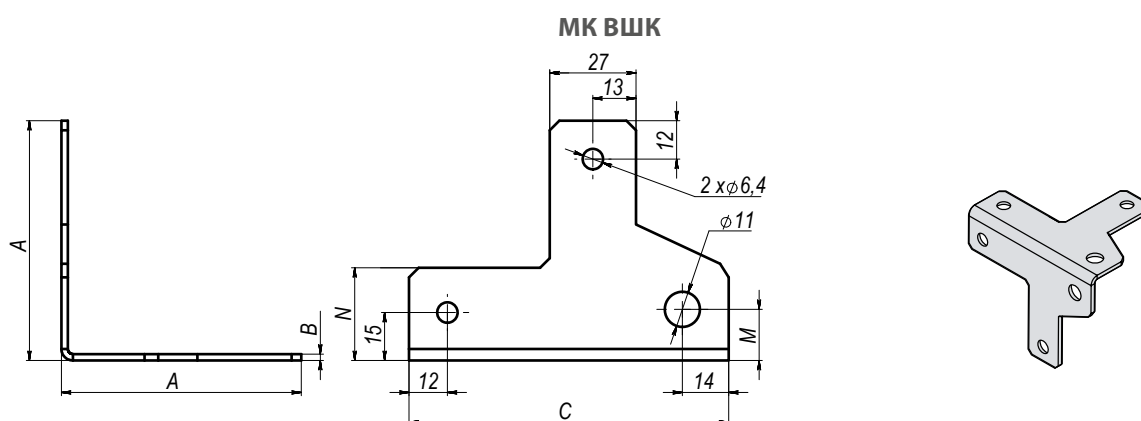


Модель	Размеры, мм								Масса, кг
	L	L1	H	H1	B	B1	A	C	
ВШК 315 2Д	500	538	500	538	500	538	200	440	41
ВШК 315 2Е	500	538	500	538	500	538	200	440	40,2
ВШК 315 4Д	500	538	500	538	500	538	200	440	37,2
ВШК 315 4Е	500	538	500	538	500	538	200	440	37,2
ВШК 355 4Д	600	638	600	638	600	638	225	540	48,1
ВШК 355 4Е	600	638	600	638	600	638	225	540	47,4
ВШК 400 4Д	670	708	670	708	670	708	252	610	58,1
ВШК 400 4Е	670	708	670	708	670	708	252	610	60,3
ВШК 450 4Д	700	738	700	738	700	738	282	640	73,3
ВШК 450 4Е	700	738	700	738	700	738	282	640	71,8
ВШК 500 4Д	820	858	820	858	820	858	321	760	101,8
ВШК 500 4Е	820	858	820	858	820	858	321	760	96,3
ВШК 560 4Д	900	938	900	938	900	938	365	840	130,3
ВШК 630 4Д	1000	1038	1000	1038	1000	1038	409	940	173,8
ВШК 710 6Д	1075	1152	1075	1114	1075	1112	455	1015	210
ВШК 710 4Д	1075	1152	1075	1114	1075	1112	455	1015	240
ВШК 800 6Д	1175	1252	1175	1214	1175	1212	505	1115	275

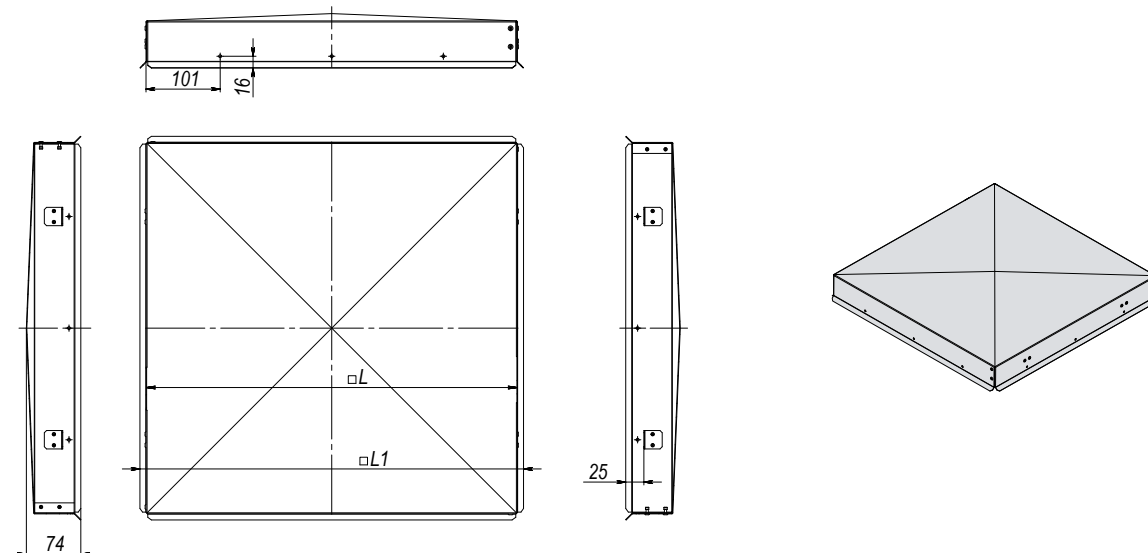
### ОПЦИИ К ВЕНТИЛЯТОРАМ



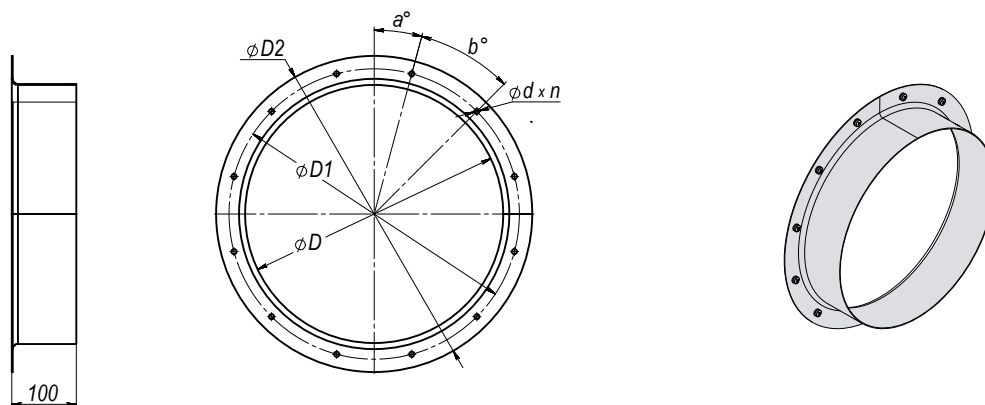
Модель	Размеры, мм						Масса, кг
	D	D1	D2	n	a	d	
ВВГ ВШК 315	315	365	405	6	60	8	3,79
ВВГ ВШК 355	355	405	445	6	60	8	4,25
ВВГ ВШК 400	400	450	490	12	30	8	4,76
ВВГ ВШК 450	450	500	540	12	30	8	5,34
ВВГ ВШК 500	500	560	600	12	30	12	6,12
ВВГ ВШК 560	560	620	660	12	30	12	6,83
ВВГ ВШК 630	630	690	730	12	30	12	7,66
ВВГ ВШК 710	710	770	810	16	22,5	12	8,6
ВВГ ВШК 800	800	860	900	16	22,5	12	9,67



Модель	Размеры, мм				
	A	B	C	N	M
МК ВШК 315...450	75	2	100	29	16
МК ВШК 500...800	85	3	110	30	18

**ВПР ВШК**


Модель	Размеры, мм		Масса, кг
	L	L1	
ВПР ВШК 315	503	522	2,42
ВПР ВШК 355	603	622	3,25
ВПР ВШК 400	673	692	3,91
ВПР ВШК 450	703	722	4,21
ВПР ВШК 500	823	842	6,57
ВПР ВШК 560	903	922	7,71
ВПР ВШК 630	1003	1022	9,27
ВПР ВШК 710	1078	1097	10,53
ВПР ВШК 800	1178	1197	12,3

**ПК ВШК**


Модель	Размеры, мм					a°	b°	Масса, кг
	D	D1	D2	d	n			
ПК ВШК 315	315	365	405	8	6	15	60	1,7
ПК ВШК 355	355	405	445	8	6	15	60	1,9
ПК ВШК 400	400	450	490	8	12	15	30	2,13
ПК ВШК 450	450	500	540	8	12	15	30	2,39
ПК ВШК 500	500	560	600	12	12	15	30	2,75
ПК ВШК 560	560	620	660	12	12	15	30	3,06
ПК ВШК 630	630	690	730	12	12	15	30	3,44
ПК ВШК 710	710	770	810	12	16	11,25	22,5	3,86
ПК ВШК 800	800	860	900	12	16	11,25	22,5	4,34



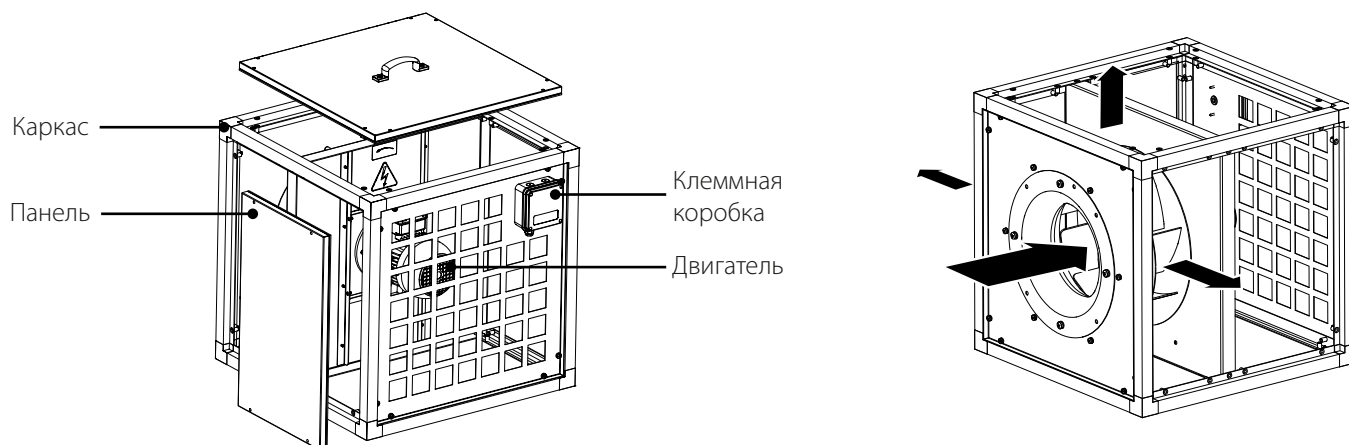
## УСТРОЙСТВО И ПРИНЦИП РАБОТЫ

Корпус вентилятора изготовлен из алюминиевого каркаса, скрепленного алюминиевыми уголками, и съемных тепло- и звукоизоляционных двухслойных панелей из алюмоцинка.

Благодаря корпусу из алюмоцинка с повышенными коррозионностойкими качествами и теплоизоляционному материалу вентилятор можно использовать для наружного монтажа.

Вентилятор ВШК оснащен асинхронным двигателем с внешним ротором и центробежным рабочим колесом с назад загнутыми лопатками.

Вентилятор имеет специальную конструкцию, позволяющую изменять положение боковых панелей для подачи воздуха в направлениях под углом 90°.

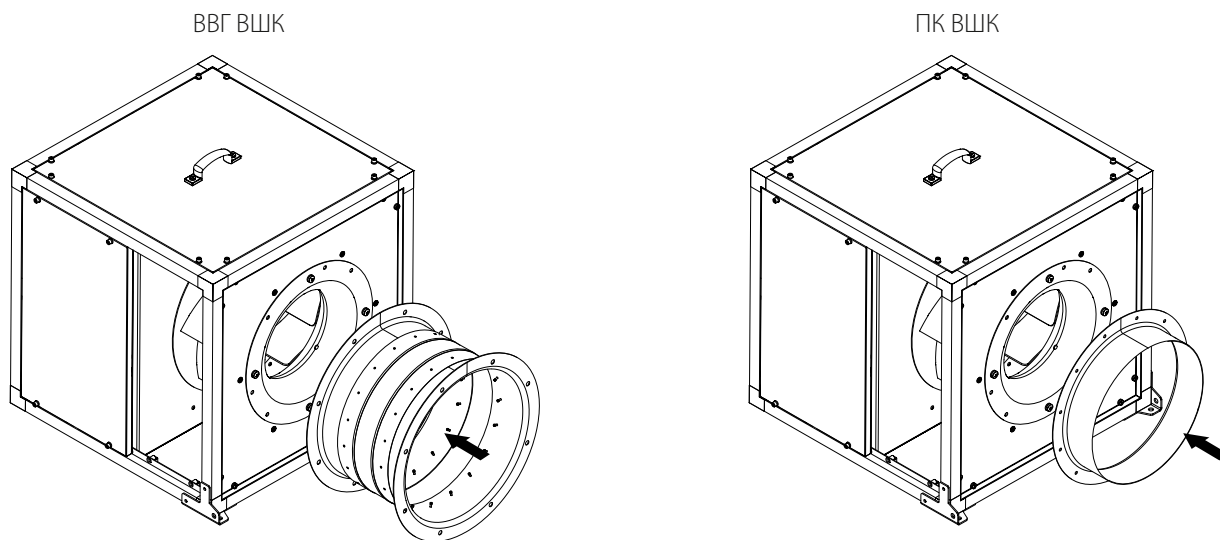


При подключении вентилятора к системе воздуховодов рекомендуется использовать приведенные в паспорте аксессуары.

Присоединительные патрубки могут быть круглого сечения.

Присоединительные патрубки и аксессуары не входят в комплект поставки, заказываются отдельно.

### Подключение аксессуаров



## МОНТАЖ И ПОДГОТОВКА К РАБОТЕ



**ПЕРЕД МОНТАЖОМ УБЕДИТЕСЬ, ЧТО КОРПУС НЕ СОДЕРЖИТ ПОСТОРОННИХ ПРЕДМЕТОВ, НАПРИМЕР, ПЛЕНКИ ИЛИ БУМАГИ**



**ВЫПОЛНЯЙТЕ МОНТАЖ ТАКИМ ОБРАЗОМ, ЧТОБЫ ОБЕСПЕЧИТЬ ДОСТУП К ИЗДЕЛИЮ ДЛЯ ПРОВЕДЕНИЯ РАБОТ ПО ОБСЛУЖИВАНИЮ ИЛИ РЕМОНТУ**

Перед установкой вентилятора необходимо убедиться в отсутствии видимых повреждений рабочего колеса, проверить целостность изоляции питающих проводов.

Рабочее колесо должно вращаться свободно, не касаясь фланца и корпуса.

Вентилятор должен устанавливаться в воздуховод аналогичного диаметра.

Вентилятор должен быть смонтирован так, чтобы направление стрелки потока на корпусе вентилятора совпадало с направлением воздуха в системе. Вентиляторы монтируются в разрыв воздуховодов.

Присоединение к воздуховодам осуществляется с помощью гибкой вставки-переходника соответствующего сечения.

В случае присоединения через гибкие вставки закрепите вентилятор к строительной конструкции с помощью кронштейнов.

Вентилятор может устанавливаться в любом положении с учетом направления потока воздуха (указано стрелкой на корпусе вентилятора).

Для уменьшения аэродинамического сопротивления, возникающего из-за турбулентности воздушного потока, на входе и выходе вентилятора должен быть расположен прямой участок воздуховода длиной 1 диаметр воздуховода со стороны входа и 3 диаметра воздуховода со стороны выхода.

На этих участках не должны быть установлены фильтры и другие устройства.

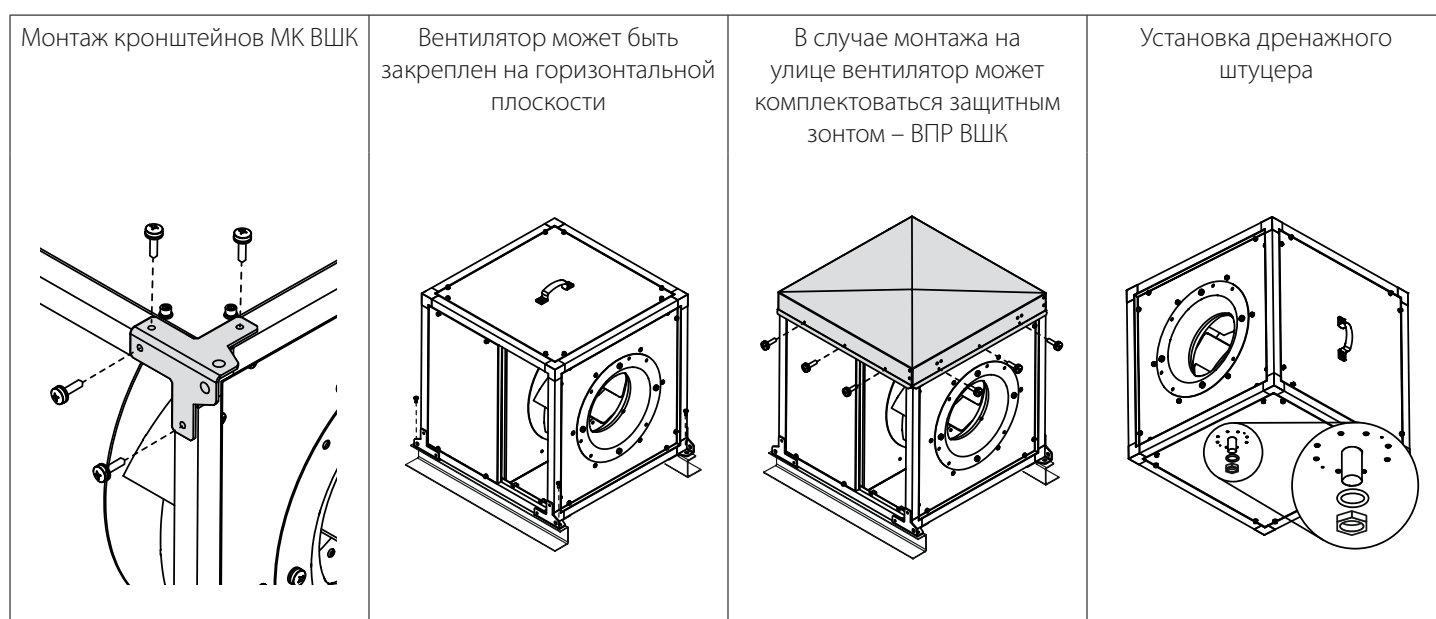
Вентилятор не является готовым к использованию автономным изделием и предназначен для эксплуатации только после соединения с воздуховодами.

Вентилятор должен быть надежно закреплен, при этом должна быть обеспечена возможность для его беспрепятственного обслуживания, необходимые расстояния до стен помещения – минимум 1 м.

Вентилятор ВШК комплектуется дренажным штуцером для соединения с дренажной системой.

Последовательность монтажа вентилятора:

- Перед проведением монтажа проложите провода и кабели, необходимые для подключения вентилятора к электросети.
- Убедитесь в отсутствии подачи электропитания на двигатель.
- Закрепите кронштейны МК ВШК в соответствии с несущей плоскостью (конструкцией).
- Закрепите вентилятор на монтажных кронштейнах МК УШК с помощью соответствующего крепежа (например, дюбелей).
- Подсоедините воздуховоды к вентилятору.



Кронштейны МК ВШК и защитный зонт ВПР ВШК не входят в комплект поставки и заказываются отдельно.

## ПОДКЛЮЧЕНИЕ К ЭЛЕКТРОСЕТИ



**ПЕРЕД ПОДКЛЮЧЕНИЕМ ИЗДЕЛИЯ К ЭЛЕКТРОСЕТИ УБЕДИТЕСЬ, ЧТО СЕТЬ ОБЕСТОЧЕНА.**

**ПОДКЛЮЧЕНИЕ ИЗДЕЛИЯ К СЕТИ ДОЛЖЕН ОСУЩЕСТВЛЯТЬ КВАЛИФИЦИРОВАННЫЙ ЭЛЕКТРИК, ИМЕЮЩИЙ ПРАВО САМОСТОЯТЕЛЬНОЙ РАБОТЫ С УСТАНОВКАМИ НАПРЯЖЕНИЕМ ЭЛЕКТРОПИТАНИЯ ДО 1000 В, ПОСЛЕ ИЗУЧЕНИЯ ДАННОГО РУКОВОДСТВА ПОЛЬЗОВАТЕЛЯ.**

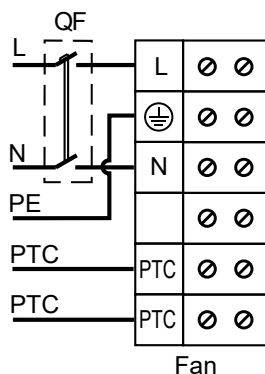
**НОМИНАЛЬНЫЕ ЗНАЧЕНИЯ ЭЛЕКТРИЧЕСКИХ ПАРАМЕТРОВ ИЗДЕЛИЯ ПРИВЕДЕНЫ НА НАКЛЕЙКЕ ИЗГОТОВИТЕЛЯ**

- Изделие предназначено для подключения к электросети с параметрами, указанными в разделе «Технические характеристики», согласно соответствующей схеме электрических подключений.
- Изделие должно быть подключено с помощью изолированных проводников (кабеля, проводов). При выборе сечения проводников необходимо учитывать максимально допустимый ток нагрузки, а также температуру нагрева провода, зависящую от типа провода, его изоляции, длины и способа прокладки.
- Подключение изделия к стационарной сети электроснабжения необходимо выполнить согласно действующим нормативным документам.

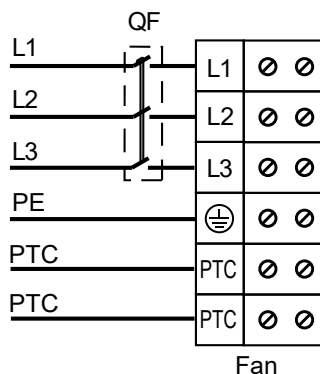
Электрическое подключение должно осуществляться на клеммнике клеммной коробки, размещенной на корпусе вентилятора, согласно схеме подключения и наименованию клемм.

Наклейка с обозначением клемм находится внутри клеммной коробки.

### Параметры электросети и примеры электрических схем подключения вентиляторов



1~230 В



3~400 В

#### Обозначения на схемах

L(x) – фаза; N – нейтраль; QF – автоматический выключатель; PE – провод заземления; PTC – контакты термозащиты двигателя.



**УБЕДИТЕСЬ, ЧТО РАБОЧЕЕ КОЛЕСО ВЕНТИЛЯТОРА ВРАЩАЕТСЯ В СТОРОНУ, УКАЗАННУЮ НА КОРПУСЕ ВЕНТИЛЯТОРА.**

**ПРИ НЕОБХОДИМОСТИ ИЗМЕНИТЕ НАПРАВЛЕНИЕ ВРАЩЕНИЯ КОЛЕСА ПУТЕМ ПЕРЕКЛЮЧЕНИЯ ОЧЕРЕДНОСТИ ФАЗ НА КЛЕММАХ ЭЛЕКТРОДВИГАТЕЛЯ**

## ВВЕДЕНИЕ В ЭКСПЛУАТАЦИЮ



**ОТВЕТСТВЕННОСТЬ ЗА ПРАВИЛЬНОСТЬ ФАЗИРОВКИ ЭЛЕКТРОДВИГАТЕЛЯ И ВЫБОР СХЕМЫ ЕГО ПУСКА НЕСЁТ ОРГАНИЗАЦИЯ, ОТВЕЧАЮЩАЯ ЗА ВВОД ИЗДЕЛИЯ В ЭКСПЛУАТАЦИЮ**



**В МОМЕНТ ПУСКА ТОКИ ВЕНТИЛЯТОРА МОГУТ ВОЗРАСТАТЬ В НЕСКОЛЬКО РАЗ ПО СРАВНЕНИЮ С НОМИНАЛЬНЫМИ**

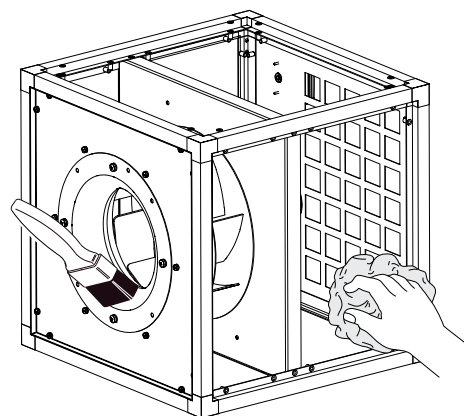
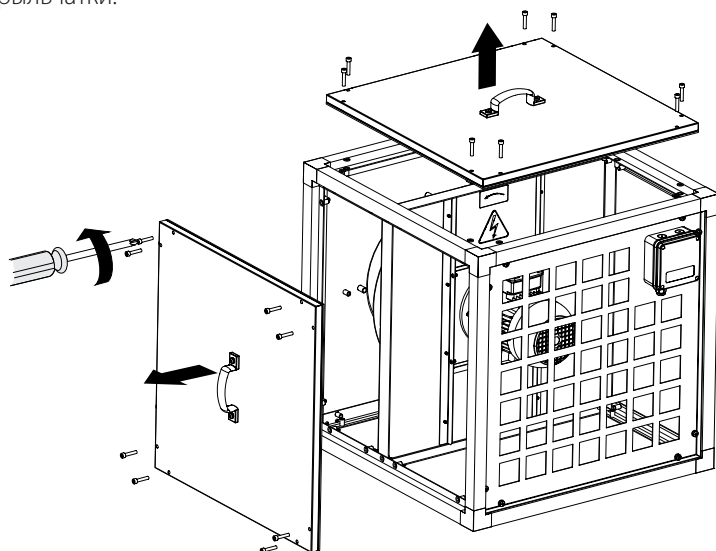
- После пуска вентилятора убедитесь, что электродвигатель вращается правильно, без вибраций и постороннего шума.
- Проверьте, не превышает ли энергопотребление вентилятора значение, указанное на шильдике оборудования, и не перегревается ли чрезмерно двигатель.
- Рекомендуется проверить фазный ток после выхода вентилятора на номинальный режим.
- Запрещается быстро включать и выключать вентилятор несколько раз подряд, поскольку это может повредить обмотку двигателя или изоляцию по причине перегрева.

## ТЕХНИЧЕСКОЕ ОБСЛУЖИВАНИЕ



**ТЕХНИЧЕСКОЕ ОБСЛУЖИВАНИЕ ИЗДЕЛИЯ РАЗРЕШЕНО ТОЛЬКО ПОСЛЕ ОТКЛЮЧЕНИЯ ЕГО ОТ СЕТИ ЭЛЕКТРОПИТАНИЯ. УБЕДИТЕСЬ, ЧТО ИЗДЕЛИЕ ОТКЛЮЧЕНО ОТ СЕТИ ЭЛЕКТРОПИТАНИЯ ПЕРЕД УДАЛЕНИЕМ ЗАЩИТЫ**

- Техническое обслуживание вентилятора заключается в периодической очистке поверхностей от пыли, жира и грязи.
- При проведении технического обслуживания вентилятора необходимо выполнить работы по неполной разборке для доступа к загрязненным частям вентилятора.
- Для этого необходимо открутить винты, снять крышку с корпуса.
- Лопасті рабочего колеса нуждаются в тщательной очистке каждые 6 месяцев.
- Для удаления пыли используйте мягкую сухую ткань или сжатый воздух.
- Для влажной очистки используйте раствор воды и моющего средства.
- Избегайте попадания влаги на электродвигатель.
- Не погружайте изделие в воду!
- Не применяйте для очистки изделия агрессивные растворители, острые предметы и т. д. во избежание повреждения крыльчатки.



## УСТРАНЕНИЕ НЕИСПРАВНОСТЕЙ

ВОЗНИКШАЯ ПРОБЛЕМА	ВОЗМОЖНЫЕ ПРИЧИНЫ	СПОСОБ УСТРАНЕНИЯ
Вентилятор не запускается.	Не подключена сеть электропитания.	Убедитесь, что сеть электропитания подключена правильно, в противном случае устраните ошибку подключения.
Низкий расход воздуха.	Система вентиляции загрязнена или повреждена.	Убедитесь, что воздуховоды не загрязнены. Очистите их в случае необходимости.
Шум, вибрация.	Засорены крыльчатки.	Очистите крыльчатки.
	Ослаблена затяжка крепежных винтов.	Затяните крепежные винты.

## ПРАВИЛА ХРАНЕНИЯ И ТРАНСПОРТИРОВКИ

- Хранить изделие необходимо в заводской упаковке в сухом вентилируемом помещении при температуре от +5 °С до +40 °С и относительной влажности не выше 70 %.
- Наличие в воздухе паров и примесей, вызывающих коррозию и нарушающих изоляцию и герметичность соединений, не допускается.
- Для погрузочно-разгрузочных работ используйте соответствующую подъемную технику для предотвращения возможных повреждений изделия.
- Во время погрузочно-разгрузочных работ выполняйте требования перемещений для данного типа грузов.
- Транспортировать разрешается любым видом транспорта при условии защиты изделия от атмосферных осадков и механических повреждений. Транспортировка изделия разрешена только в рабочем положении.
- Погрузка и разгрузка должны производиться без резких толчков и ударов.
- Перед первым включением после транспортировки при низких температурах изделие необходимо выдержать при температуре эксплуатации не менее 3-4 часов.

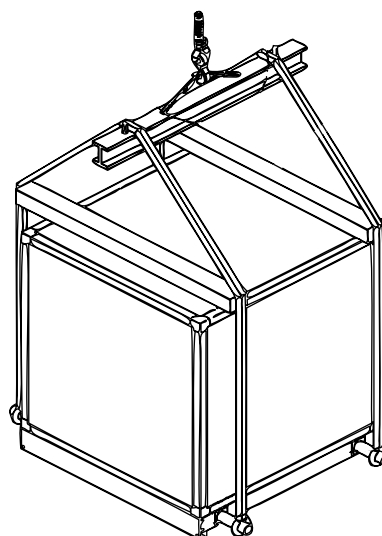
## МЕРЫ БЕЗОПАСНОСТИ ВО ВРЕМЯ ПОГРУЗОЧНО-РАЗГРУЗОЧНЫХ РАБОТ И МОНТАЖА



### ВНИМАНИЕ!

**ВО ВРЕМЯ ПОГРУЗОЧНО-РАЗГРУЗОЧНЫХ РАБОТ  
НЕОБХОДИМО СОБЛЮДАТЬ ОСТОРОЖНОСТЬ!**

- Обязательно учитывайте массу изделия и грузоподъемность подъемно-транспортного оборудования.
- Транспортируйте вентилятор с помощью соответствующих транспортных средств: подъемный кран, траверса или погрузчик.
- Всегда предусматривайте защиту боковых панелей от повреждений погрузчиком или тросами.
- Выбирайте строповочные средства такой длины, чтобы обеспечить равномерное распределение нагрузки.
- Во время работы пользуйтесь защитными перчатками и защитной обувью.
- Во время транспортировки следует избегать ударов и толчков.
- Манипуляции выполняются только с помощью пригодных для этой цели подъемных механизмов.
- Ни в коем случае не находитесь под подвешенным вентилятором!



## ГАРАНТИИ ИЗГОТОВИТЕЛЯ

Изготовитель устанавливает гарантийный срок изделия длительностью 24 месяца с даты продажи изделия через розничную торговую сеть при условии выполнения пользователем правил транспортировки, хранения, монтажа и эксплуатации изделия. В случае появления нарушений в работе изделия по вине изготовителя в течение гарантийного срока пользователь имеет право на бесплатное устранение недостатков изделия посредством осуществления изготовителем гарантийного ремонта. Гарантийный ремонт состоит в выполнении работ, связанных с устранением недостатков изделия, для обеспечения возможности использования такого изделия по назначению в течение гарантийного срока. Устранение недостатков осуществляется посредством замены или ремонта комплектующих или отдельной комплектующей изделия.

### Гарантийный ремонт не включает в себя:

- периодическое техническое обслуживание;
- монтаж/демонтаж изделия;
- настройку изделия.

Для проведения гарантийного ремонта пользователь должен предоставить изделие, руководство пользователя с отметкой о дате продажи и расчетный документ, подтверждающий факт покупки.

Модель изделия должна соответствовать модели, указанной в руководстве пользователя.

По вопросам гарантийного обслуживания обращайтесь к продавцу.

### Гарантия изготовителя не распространяется на нижеприведенные случаи:

- непредоставление пользователем изделия в комплектности, указанной в руководстве пользователя, в том числе демонтаж пользователем комплектующих изделия;
- несоответствие модели, марки изделия данным, указанным на упаковке изделия и в руководстве пользователя;
- несвоевременное техническое обслуживание изделия;
- наличие внешних повреждений корпуса (повреждениями не являются внешние изменения изделия, необходимые для его монтажа) и внутренних узлов изделия;
- внесение в конструкцию изделия изменений или осуществление доработок изделия;
- замена и использование узлов, деталей и комплектующих изделия, не предусмотренных изготовителем;
- использование изделия не по назначению;
- нарушение пользователем правил монтажа изделия;
- нарушение пользователем правил управления изделием;
- подключение изделия к электрической сети с напряжением, отличным от указанного в руководстве пользователя;
- выход изделия из строя вследствие скачков напряжения в электрической сети;
- осуществление пользователем самостоятельного ремонта изделия;
- осуществление ремонта изделия лицами, не уполномоченными на то изготовителем;
- истечение гарантийного срока изделия;
- нарушение пользователем установленных правил перевозки изделия;
- нарушение пользователем правил хранения изделия;
- совершение третьими лицами противоправных действий по отношению к изделию;
- выход изделия из строя вследствие возникновения обстоятельств непреодолимой силы (пожара, наводнения, землетрясения, войны, военных действий любого характера, блокады);
- отсутствие пломб, если наличие таковых предусмотрено руководством пользователя;
- непредоставление руководства пользователя с отметкой о дате продажи изделия;
- отсутствие расчетного документа, подтверждающего факт покупки изделия.



**ВЫПОЛНЯЙТЕ ТРЕБОВАНИЯ ДАННОГО РУКОВОДСТВА ПОЛЬЗОВАТЕЛЯ ДЛЯ ОБЕСПЕЧЕНИЯ ДЛИТЕЛЬНОЙ БЕСПЕРЕБОЙНОЙ РАБОТЫ ИЗДЕЛИЯ**



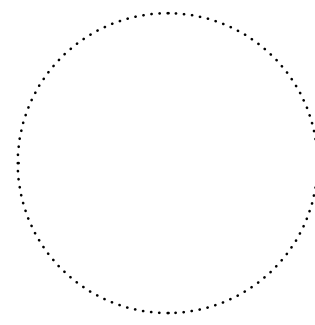
**ГАРАНТИЙНЫЕ ТРЕБОВАНИЯ ПОЛЬЗОВАТЕЛЯ РАССМАТРИВАЮТСЯ ПОСЛЕ ПРЕДЪЯВЛЕНИЯ ИМ ИЗДЕЛИЯ, ГАРАНТИЙНОГО ТАЛОНА, РАСЧЕТНОГО ДОКУМЕНТА И РУКОВОДСТВА ПОЛЬЗОВАТЕЛЯ С ОТМЕТКОЙ О ДАТЕ ПРОДАЖИ**

### СВИДЕТЕЛЬСТВО О ПРИЕМКЕ

Тип изделия	Вентилятор шумоизолированный кухонный
Модель	
Серийный номер	
Дата выпуска	
Клеймо приемщика	

### ИНФОРМАЦИЯ О ПРОДАВЦЕ

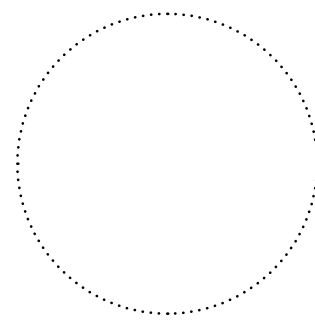
Название магазина	
Адрес	
Телефон	
E-mail	
Дата покупки	
Изделие в полной комплектации с руководством пользователя получил, с условиями гарантии ознакомлен и согласен.	
Подпись покупателя	



Место для печати продавца

### СВИДЕТЕЛЬСТВО О МОНТАЖЕ

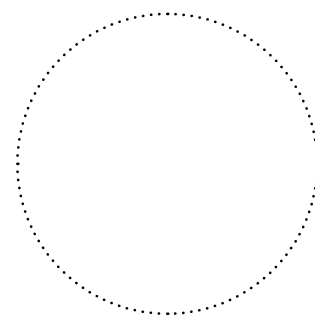
Изделие _____ установлено в соответствии с требованиями данного руководства пользователя.	
Название фирмы	
Адрес	
Телефон	
Ф. И. О. установщика	
Дата монтажа:	Подпись:
Работы по монтажу изделия соответствуют требованиям всех применимых местных и национальных строительных, электрических и технических норм и стандартов. Замечаний к работе изделия не имею.	
Подпись:	



Место для печати установщика

### ГАРАНТИЙНЫЙ ТАЛОН

Тип изделия	Вентилятор шумоизолированный кухонный
Модель	
Серийный номер	
Дата выпуска	
Дата покупки	
Гарантийный срок	
Продавец	



Место для печати продавца



**VENTS**

