

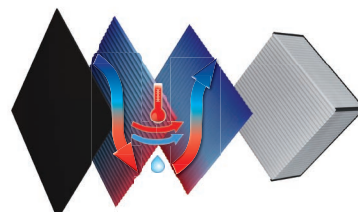
Серия
ВЕНТС
ВУТ/ ВУЭ В2 мини ЕС



Серия
ВЕНТС
ВУТ/ ВУЭ Г2 мини ЕС

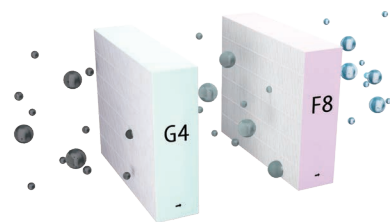


передаются приточному сквозь энтальпийный рекуператор, что снижает потери тепла за счет вентиляции. В теплый период года тепло и влага уличного воздуха передается сквозь энтальпийный рекуператор вытяжному воздуху. Таким образом приточный воздух попадает в помещение более прохладным и сухим, что существенно снижает нагрузку на кондиционер.



■ **Фильтр**

Для фильтрации приточного воздуха в установке имеется два встроенных фильтра со степенью очистки G4 и F8. Очистка вытяжного воздуха осуществляется встроенным фильтром со степенью очистки G4.



■ **Управление и автоматика**

Установка ВУТ/ВУЭ 300 В2 мини ЕС А2/ВУТ/ВУЭ 300 Г2 мини ЕС А2 оборудована регулятором скорости А2 (P-1/010). Управление установкой в данном случае осуществляется с помощью сигнала 0-10 В.



Установка ВУТ/ВУЭ 300 В2 мини ЕС А14/ВУТ/ВУЭ 300 Г2 мини ЕС А14 оснащена панелью дистанционного управления А14 с сенсорными кнопками и LED-индикацией.

Защита от обмерзания посредством остановки приточного вентилятора работает по следующему принципу: при выявлении опасности обмерзания согласно сигналу датчика температуры приточный вентилятор выключается на время, достаточное для оттаивания рекуператора за счет температуры

Приточно-вытяжные установки производительностью **до 300 м³/ч.**
Эффективность рекуперации **до 79 %**

Приточно-вытяжные установки производительностью **до 300 м³/ч.**
Эффективность рекуперации **до 79 %**

■ **Описание**

Воздухообрабатывающие установки представляют собой полностью законченные вентиляционные установки с рекуперацией тепла и обеспечивают фильтрацию воздуха, подачу свежего воздуха и удаление загрязненного воздуха. Тепло, содержащееся в вытяжном воздухе, используется для нагрева приточного воздуха в высокоэффективном пластинчатом рекуператоре. Установки предназначены для использования в энергоэффективных решениях для отопления частных домов и квартир и совместимы с воздуховодами круглого сечения Ø 125 мм.

■ **Корпус**

Корпус ВУТ/ВУЭ 300 В/Г мини ЕС изготовлен из алюминиевой стали с внутренней тепло- и звукоизоляцией толщиной 20 мм из минеральной ваты. В установках ВУТ/ВУЭ 300 В/Г мини ЕС корпус выполнен из стали с полимерным покрытием белого цвета. Модель ВУТ/ВУЭ 300 Г2 мини ЕС оборудована горизонтальными выводами патрубков, модель ВУТ/ВУЭ 300 В2 мини ЕС оборудована вертикальными выводами патрубков.

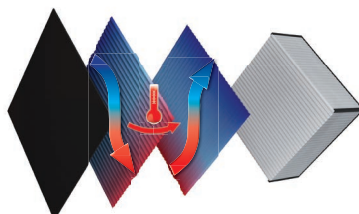
■ **Вентиляторы**

Вентиляторы оснащены высокоэффективными электроннокоммутируемыми (ЕС) двигателями с внешним ротором и загнутыми вперед лопатками – наиболее

современным и энергоэффективным решением среди аналогов. Помимо высокой производительности и регулировки скорости в полном диапазоне оборотов, ЕС-двигатели отличаются высоким КПД (до 90 %).

■ **Рекуператор**

Установки ВУТ В2/Г2 мини ЕС оборудованы рекуператором перекрестного тока, выполненным из полистирола. В холодный период года тепло вытяжного воздуха передается приточному, что снижает потери тепла за счет вентиляции. При этом возможно образование конденсата, который собирается в специальном поддоне и отводится в канализацию. В теплый период года тепло уличного воздуха передается вытяжному воздуху. Таким образом приточный воздух попадает в помещение более прохладным, что снижает нагрузку на кондиционер.



Установки ВУЭ В2/Г2 мини ЕС оборудованы энтальпийным рекуператором перекрестного тока. В холодный период года тепло и влага вытяжного воздуха

Условное обозначение

Серия	Номинальная производительность, м³/ч	Тип монтажа	Тип корпуса	Тип	Тип двигателя	Цвет корпуса	Панель управления
ВУТ: вентиляция с рекуперацией тепла ВУЭ: вентиляция с рекуперацией энергии	300	В: вертикальный монтаж Г: горизонтальный монтаж	2: изоляция 20 мм	мини	ЕС: синхронный двигатель с электронным управлением	—: алюминий Белый: окрашенный в белый цвет	А2: регулятор скорости А14: сенсорная панель с LED-индикацией

вытяжного воздуха. Когда опасность обмерзания миновала, установка возвращается к стандартному режиму работы.



■ Монтаж

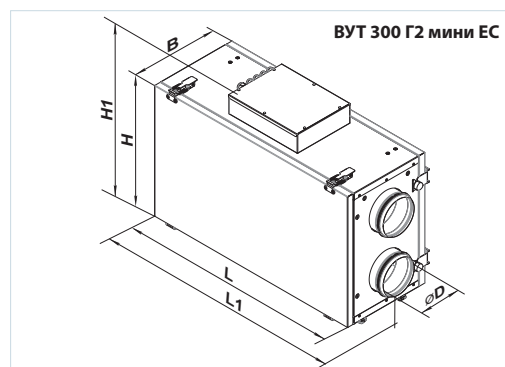
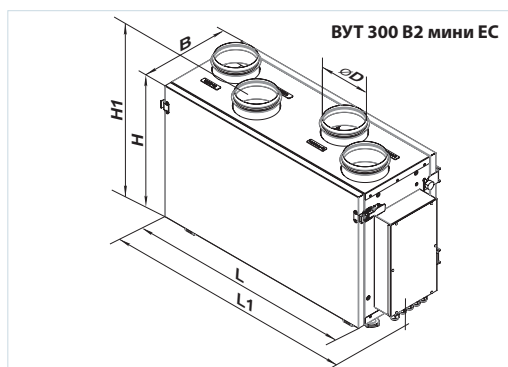
Установки можно крепить к стене и монтировать на полу с помощью монтажных кронштейнов. Установку ВУЭ 300 Г2 мини ЕС можно также подвешивать к потолку. Положение установки ВУТ 300 Г2 мини ЕС должно обеспечивать возможность сбора и отвода конденсата.

При монтаже необходимо обеспечить доступ к сервисной панели для замены фильтров и обслуживания.

Универсальный корпус обеспечивает как левосторонний, так и правосторонний монтаж. Для этого необходимо поменять местами сервисную и заднюю панели.

Габаритные размеры

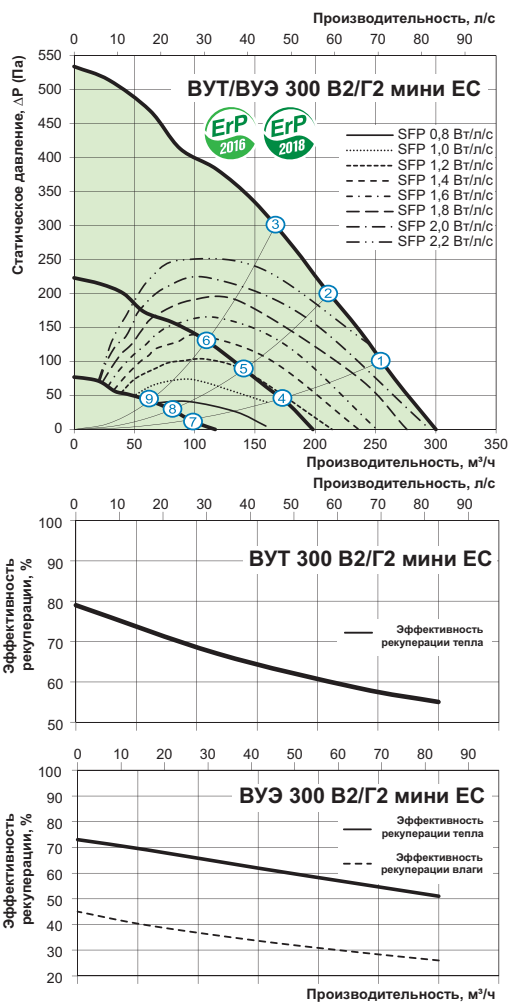
Тип	Размеры, мм					
	Ø D	B	H	H1	L	L1
ВУТ 300 В2 мини ЕС	125	287	447	495	714	776
ВУТ 300 Г2 мини ЕС				510		810



Технические характеристики

	ВУТ 300 В2 мини ЕС ВУТ 300 Г2 мини ЕС	ВУЭ 300 В2 мини ЕС ВУЭ 300 Г2 мини ЕС
Напряжение питания установки, В/Гц	1~230	
Максимальная мощность установки без нагревателя, Вт	165	
Максимальный ток установки без нагревателя, А	1,3	
Максимальный расход воздуха, м³/ч	300	
Частота вращения, мин⁻¹	2050	
Уровень звукового давления на расст. 3 м, дБА	33	
Температура перемещаемого воздуха, °С	-25...+40	
Изоляция	20 мм, минеральная вата	
Фильтр: вытяжка	G4	
Фильтр: приток	G4, F8 (PM2.5 87%)	
Диаметр подключаемого воздуховода, мм	Ø125	
Вес, кг	32	28
Эффективность рекуперации	От 55 до 79 %	От 51 до 73 %
Эффективность рекуперации влаги (%)	-	От 26 до 45 %
Тип рекуператора	Перекрестного тока	
Материал рекуператора	Полистирол	Энтальпийный
Класс энергоэффективности (A2)	B	C
Класс энергоэффективности (A14)	A	A

ВЕНТС ВУТ/ВУЭ В2/Г2 МИНИ ЕС



Уровень звуковой мощности по фильтру А	Общ. дБА	Октавные полосы частот, Гц								LpA, 3 м дБА	LpA, 1 м дБА	
		63	125	250	500	1000	2000	4000	8000			
L _{WA} ко входу притока	дБА	56	48	43	53	44	44	40	26	24		
L _{WA} к выходу притока	дБА	71	53	53	68	65	60	59	52	51		
L _{WA} ко входу вытяжки	дБА	57	43	51	52	52	45	37	26	21		
L _{WA} к выходу вытяжки	дБА	72	53	60	66	67	61	62	55	48		
L _{WA} к окружению	дБА	53	33	44	47	50	44	38	29	24	33	43

Аксессуары

Тип	Панельный фильтр G4	Панельный фильтр F8	Внутренний датчик влажности (0-10 В)	Внешний датчик CO ₂ с индикацией	Внешний датчик CO ₂	Внешний датчик влажности
ВУТ 300 В2/Г2 мини ЕС А2	СФ 240x184x40 G4	СФ 240x184x40 F8	-	-	-	-
ВУЭ 300 В2/Г2 мини ЕС А2						
ВУТ 300 В2/Г2 мини ЕС А14			HV-2	CO2-1	CO2-2	HR-S
ВУЭ 300 В2/Г2 мини ЕС А14						

Тип	Шумоглушители		Обратные клапаны	Воздушные заслонки	Хомуты	Сифон гидравлический	Электропривод
ВУТ 300 В2/Г2 мини ЕС А2	СР 125	СРФ 125	КОМ 125	КРВ 125	С 125	СГ-32	-
ВУЭ 300 В2/Г2 мини ЕС А2							
ВУТ 300 В2/Г2 мини ЕС А14							LF230
ВУЭ 300 В2/Г2 мини ЕС А14							

Вариант применения

