

РУКОВОДСТВО ПОЛЬЗОВАТЕЛЯ

ВУТ 350 Г

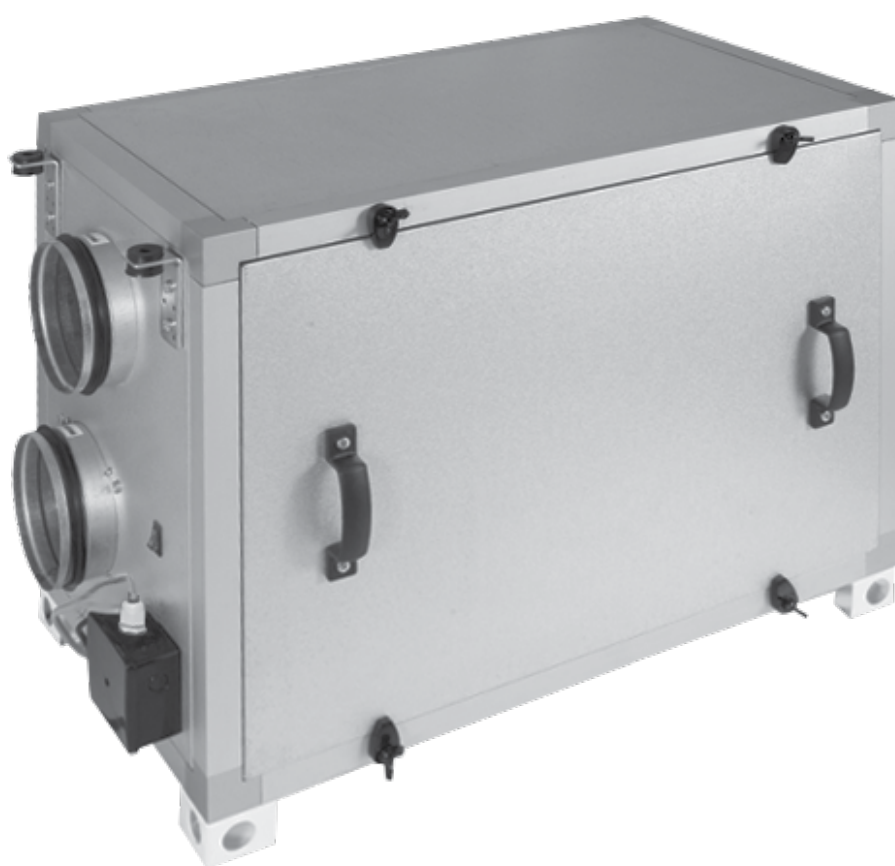
ВУТ 600 Г

ВУТ 500 Г

ВУТ 1000 Г

ВУТ 530 Г

ВУТ 2000 Г



**ПРИТОЧНО-ВЫТЯЖНАЯ УСТАНОВКА
С РЕКУПЕРАЦИЕЙ ТЕПЛА**

СОДЕРЖАНИЕ

Требования безопасности.....	3
Вводная часть.....	5
Назначение.....	5
Комплект поставки.....	5
Структура условного обозначения.....	5
Технические характеристики.....	6
Устройство и принцип работы.....	8
Монтаж и подготовка к работе.....	9
Отвод конденсата.....	10
Подключение к электросети.....	11
Управление установкой.....	12
Техническое обслуживание.....	13
Устранение неисправностей.....	14
Правила хранения и транспортировки.....	14
Гарантии изготовителя.....	15
Свидетельство о приемке.....	16
Информация о продавце.....	16
Свидетельство о подключении.....	16
Гарантийный талон.....	17

■ ТРЕБОВАНИЯ БЕЗОПАСНОСТИ

- Перед началом эксплуатации и монтажом приточно-вытяжной установки с рекуперацией тепла ВУТ ... Г внимательно ознакомьтесь с данным руководством пользователя.
- Выполняйте требования настоящего руководства пользователя, а также требования всех применимых местных и национальных строительных, электрических и технических норм и стандартов.
- Обязательно ознакомьтесь с предупреждениями в данном руководстве, поскольку они содержат сведения, касающиеся вашей безопасности.
- Несоблюдение правил может привести к травме потребителя или повреждению установки.
- После прочтения данного руководства пользователя сохраняйте его на весь срок службы установки.
- При передаче управления другому пользователю обязательно предоставьте ему данное руководство.

Значение символов в руководстве:

	ВНИМАНИЕ!
	ЗАПРЕЩАЕТСЯ!

МЕРЫ ПРЕДОСТОРОЖНОСТИ ПРИ МОНТАЖЕ И ЭКСПЛУАТАЦИИ УСТАНОВКИ

	При монтаже и ремонте установки обязательно отключите сеть электропитания.		Обязательно заземлите установку!
	Запрещается эксплуатация установки за пределами диапазона температур, указанных в руководстве пользователя, а также в помещениях с агрессивной и взрывоопасной средой.		При подключении установки к электросети не используйте поврежденное оборудование и проводники.
	Соблюдайте технику безопасности при работе с электроинструментом при монтаже установки.		Соблюдайте осторожность при распаковке установки.
	Не меняйте длину сетевого кабеля самостоятельно. Не перегибайте сетевой кабель. Избегайте повреждений сетевого кабеля.		Не устанавливайте нагревательные или другие приборы вблизи сетевого кабеля установки.

	<p>Не прикасайтесь мокрыми руками к устройствам управления. Не проводите обслуживание установки мокрыми руками.</p>		<p>Используйте установку только по ее прямому назначению. Не подключайте к установке и к вентиляционной сети сушилку для белья и другое подобное оборудование.</p>
	<p>Не мойте установку водой. Избегайте попадания воды на электрические части установки.</p>		<p>Не ставьте на установку контейнеры с водой, например, цветочные вазы и пр.</p>
	<p>Не храните вблизи установки горючие газы и легковоспламеняющиеся вещества.</p>		<p>При техническом обслуживании установки отключите установку от сети питания.</p>
	<p>Не допускайте детей к эксплуатации установки.</p>		<p>Не повреждайте во время эксплуатации сетевой кабель. Не ставьте на сетевой кабель посторонние предметы.</p>
	<p>Не садитесь на установку и не ставьте другие предметы.</p>		<p>Не открывайте установку во время работы.</p>
	<p>При появлении посторонних звуков, запаха, дыма отключите установку от сети питания и обратитесь в сервисный центр.</p>		<p>При длительной эксплуатации установки время от времени проверяйте надежность монтажа.</p>
	<p>Не перекрывайте воздухопровод во время работы установки.</p>		<p>Не направляйте поток воздуха из установки на приборы, работающие по принципу сгорания или горящие свечи.</p>

■ ВВОДНАЯ ЧАСТЬ

Настоящее руководство пользователя объединено с техническим описанием, инструкцией по эксплуатации и паспортом, содержит сведения по установке и монтажу приточно-вытяжной установки с рекуперацией тепла ВУТ Г (далее в тексте — установка).

■ НАЗНАЧЕНИЕ

Изделие предназначено для создания воздухообмена посредством механической вентиляции в частных домах, офисах, гостиницах, кафе, конференц-залах и других бытовых и общественных помещениях, а также рекуперации тепловой энергии удаляемого из помещения воздуха для подогрева приточного очищенного воздуха.

Изделие не предназначено для организации вентиляции в помещениях с повышенной влажностью (бассейны, сауны, оранжереи и т. д.).

Изделие представляет собой устройство по сбережению тепловой энергии посредством рекуперации тепла и является одним из элементов энергосберегающих технологий помещений. Установка является комплектующим изделием и не подлежит автономной эксплуатации.

Изделие рассчитано на продолжительную работу без отключения от электросети.

Перемещаемый воздух не должен содержать горючих или взрывоопасных смесей, химически активных испарений, липких веществ, волокнистых материалов, крупной пыли, сажи, жиров или сред, которые способствуют образованию вредных веществ (яды, пыль, болезнетворные микроорганизмы).

Относительная влажность перемещаемого воздуха при температуре +20 °С не должна превышать 80 %.



УСТАНОВКА НЕ ПРЕДНАЗНАЧЕНА ДЛЯ ИСПОЛЬЗОВАНИЯ ДЕТЬМИ, ЛИЦАМИ С ПОНИЖЕННЫМИ СЕНСОРНЫМИ ИЛИ УМСТВЕННЫМИ СПОСОБНОСТЯМИ, А ТАКЖЕ ЛИЦАМИ, НЕ ПОДГОТОВЛЕННЫМИ СООТВЕТСТВУЮЩИМ ОБРАЗОМ. К ОБРАЩЕНИЮ С УСТАНОВКОЙ ДОПУСКАЮТСЯ СПЕЦИАЛИСТЫ ПОСЛЕ СООТВЕТСТВУЮЩЕГО ИНСТРУКТАЖА. УСТАНОВКА ДОЛЖНА БЫТЬ УСТАНОВЛЕНА В МЕСТАХ, ИСКЛЮЧАЮЩИХ САМОСТОЯТЕЛЬНЫЙ ДОСТУП ДЕТЕЙ.

■ КОМПЛЕКТ ПОСТАВКИ

■ Установка	1 шт.
■ Переключатель скоростей	1 шт.
■ Руководство пользователя	1 шт.
■ Упаковочный ящик	1 шт.

■ СТРУКТУРА УСЛОВНОГО ОБОЗНАЧЕНИЯ

ВУТ Х Г

Исполнение патрубков

Г — горизонтальное

Производительность, м³/ч

350, 500, 530, 600, 1000, 2000

Тип установки

ВУТ — вентиляция с рекуперацией тепла

■ ТЕХНИЧЕСКИЕ ХАРАКТЕРИСТИКИ

Установка применяется в закрытом помещении при температуре окружающего воздуха от +10 °С до +50 °С.

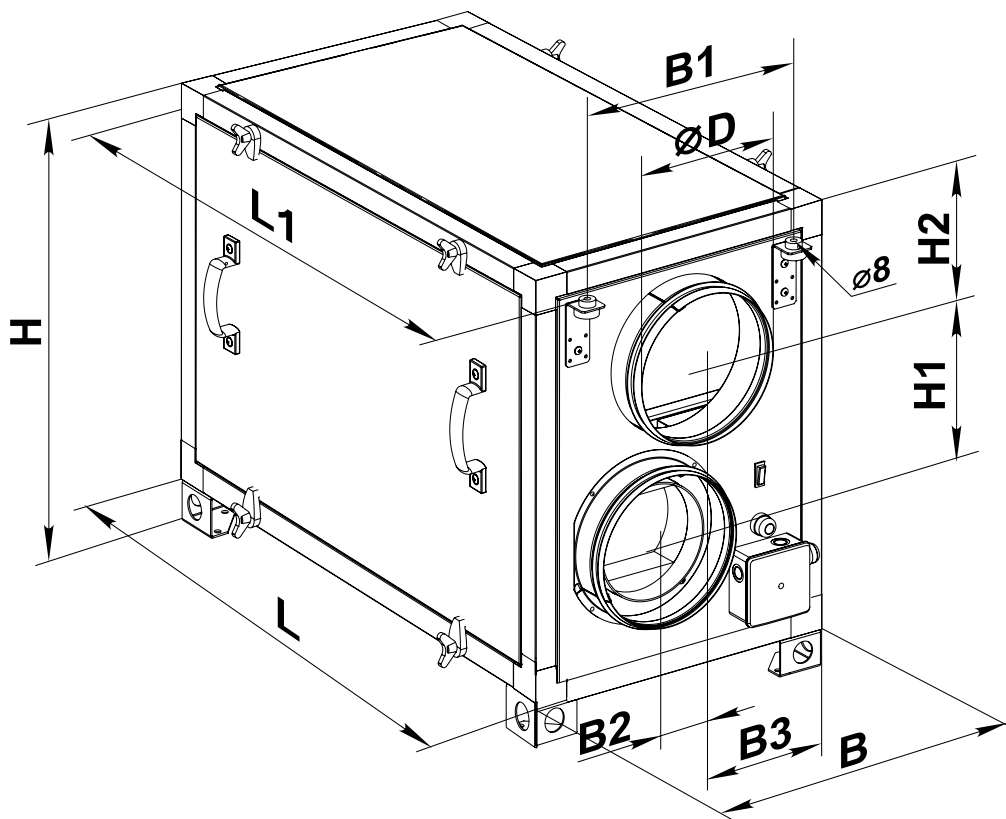
Для предотвращения образования конденсата на внутренних стенках установки необходимо, чтобы температура поверхности корпуса была на 2-3 °С выше температуры точки росы перемещаемого воздуха.

По типу защиты от поражения электрическим током установка относится к приборам класса 1 по ГОСТ 12.2.007.0-75.

Тип защиты от доступа к опасным частям и проникновения воды:

- для двигателей установки - IP 44;
- собранной установки, подключенной к воздуховодам - IP 22.

Конструкция установки постоянно совершенствуется, поэтому некоторые модели могут незначительно отличаться от описанных в данном руководстве.



Габаритные и присоединительные размеры установки

Модель	Размеры, мм									
	ØD	B	B1	B2	B3	H	H1	H2	L	L1
ВУТ 350 Г	124	416	300	54	207	603	230	148	722	768
ВУТ 500 Г	149	416	300	54	207	603	230	148	722	768
ВУТ 530 Г	159	416	300	54	207	603	230	148	722	768
ВУТ 600 Г	199	416	300	54	207	603	230	148	722	768
ВУТ 1000 Г	248	548	496	60	213	794	290	200	802	850
ВУТ 2000 Г	313	846	796	235	588	968	360	246	1000	1050

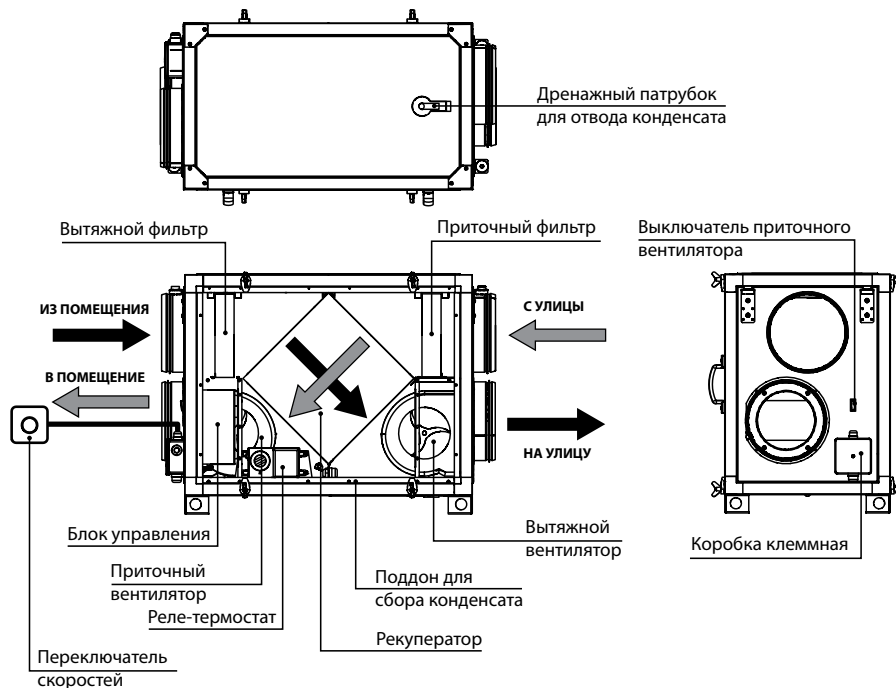
Технические параметры установки

Параметр	ВУТ 350 Г	ВУТ 500 Г	ВУТ 530 Г	ВУТ 600 Г	ВУТ 1000 Г	ВУТ 2000 Г
Напряжение питания установки, В/50 Гц	1~ 230					
Суммарная мощность установки, Вт	260	300	300	390	820	1300
Суммарный ток установки, А	1,2	1,32	1,32	1,72	3,6	5,68
Макс. расход воздуха, м ³ /ч	350	500	530	600	1200	2200
Частота вращения, мин ⁻¹	1150	1100	1100	1350	1850	1150
Уровень звукового давления на расст. 3 м, дБ(А)	24-45	28-47	28-47	32-48	60	65
Температура перемещаемого воздуха, °С	от -25 до +40					
Материал корпуса	алюмоцинк					
Изоляция	25 мм минеральная вата			50 мм минеральная вата		
Вытяжной фильтр	G4					
Приточный фильтр	G4					
Диаметр подключаемого воздуховода, мм	Ø125	Ø150	Ø160	Ø200	Ø250	Ø315
Вес, кг	45	49	49	54	85	96
Эффективность рекуперации, %	до 78	до 88	до 88	до 85	до 88	до 87
Тип рекуператора	прекрестного тока					
Материал рекуператора	полистирол					

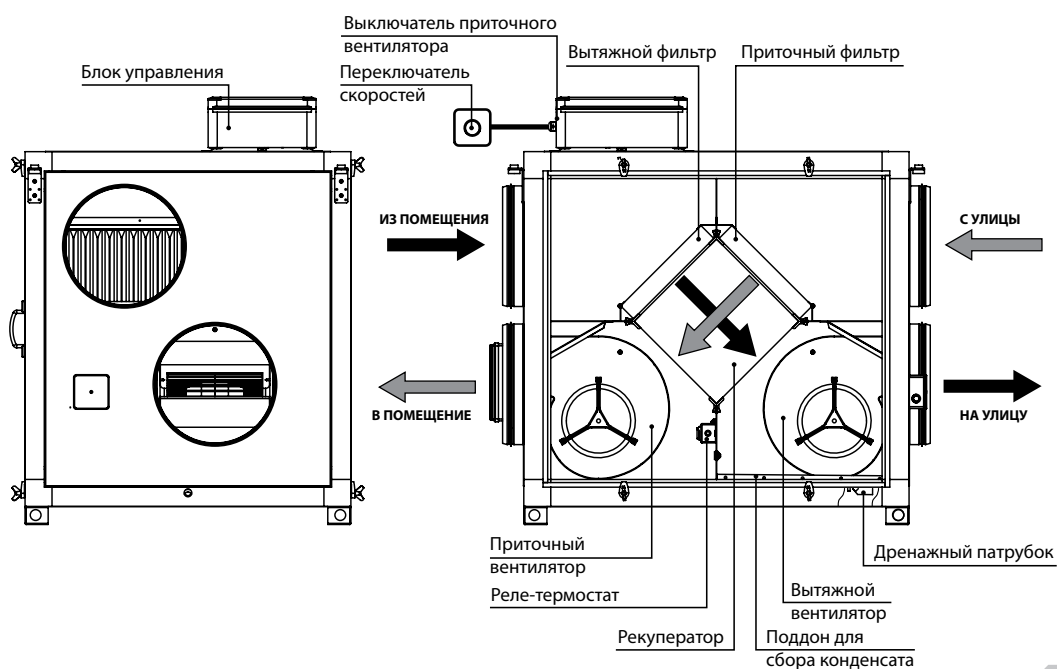
■ УСТРОЙСТВО И ПРИНЦИП РАБОТЫ

- Принцип работы установки: теплый загрязненный воздух из помещения по воздуховоду поступает в установку, где осуществляется его фильтрация, далее воздух проходит через рекуператор и при помощи вытяжного вентилятора выбрасывается на улицу. Чистый холодный воздух с улицы по воздуховоду поступает в приточный фильтр установки, где осуществляется его фильтрация, далее воздух проходит через рекуператор и при помощи приточного вентилятора воздух подается в помещение.
- В рекуператоре происходит обмен тепловой энергии теплого загрязненного воздуха, удаляемого из помещения, и чистого холодного воздуха, поступающего с улицы. Рекуперация тепла минимизирует потери тепловой энергии и эксплуатационные затраты на подогрев приточного воздуха в холодный период года.
- Для защиты рекуператора от замерзания в холодное время года внутри корпуса установлен реле-термостат.
- В процессе работы установки из-за разности температур приточного и вытяжного воздуха в рекуператоре происходит образование конденсата, который собирается в поддоне для сбора конденсата, затем через дренажный патрубок конденсат удаляется из установки.
- В конструкции приточно-вытяжных установок предусмотрены открывающиеся сервисные панели, оснащенные специальным уплотнением, для проведения ремонтных и профилактических работ. В клеммной коробке на боковой стенке корпуса размещена клеммная колодка. Подключение силовых проводов и провода заземления к клеммной колодке производится через гермовводы.

ВУТ 350 ... 600 Г



ВУТ 1000 ... 2000 Г

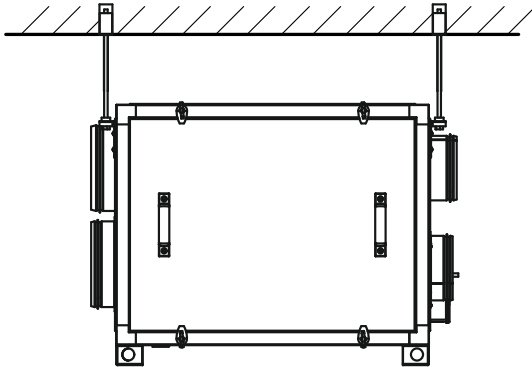


■ МОНТАЖ И ПОДГОТОВКА К РАБОТЕ

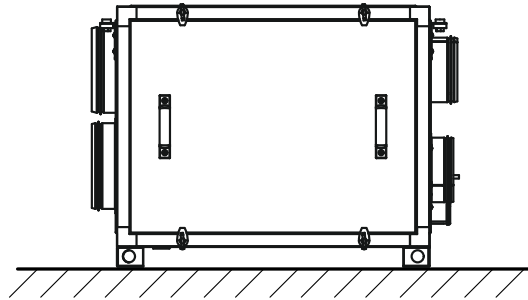
Установка может быть подвешена на резьбовых стержнях, закрепленных в резьбовом дюбеле, или может быть жестко закреплена на горизонтальной плоскости.

При монтаже установки необходимо обеспечить возможность доступа для проведения работ по обслуживанию или ремонту.

Потолочный монтаж



Напольный монтаж



Меры предосторожности:

- При напольном монтаже станков должна быть смонтирована на жесткой и устойчивой конструкции, см. технические характеристики и данные о весе установке в таблице техпараметров.
- Для напольного монтажа используйте анкерные болты. Убедитесь, что установочная конструкция может выдержать вес установки или усильте место установки.
Для потолочного монтажа используйте анкерные болты. Если прочность конструкции, используемой для установки, недостаточна, то она резонирует в ответ на воздействие с вибрацией блока, в результате чего может возникнуть шум.
- Учитывая габаритные размеры установки (см. стр. 6), предусмотрите зону обслуживания и смотровой люк для обслуживания воздушных фильтров, рекуператора и вентиляторов. Для каждой установки предусмотрите отдельный люк.
- Предварительно установите анкерные болты М8. Вставьте анкерный болт в крепление для потолочного монтажа и закрепите его с помощью гаек и шайб.
- Перед монтажом убедитесь, что корпус установки не содержит посторонних предметов, например, пленки и бумаги.
- Если анкерные болты, использованные для монтажа установки, имеют недостаточную длину, то возможно появление аномального шума, вызванного резонансом с потолком.
- Если источником аномального шума является место присоединения спирального воздуховода, замените спиральный воздуховод гибким воздуховодом для устранения резонанса.
- Также для устранения резонанса можно применить гибкие вставки.
- Для обеспечения наиболее оптимальной производительности присоедините к патрубкам установки с обеих сторон прямой участок воздуховода длиной не менее 1 м.
- Установка должна быть оснащена решеткой с размером ячеек не более 12,5 мм или другим устройством, предотвращающим свободный доступ к вентиляторам.

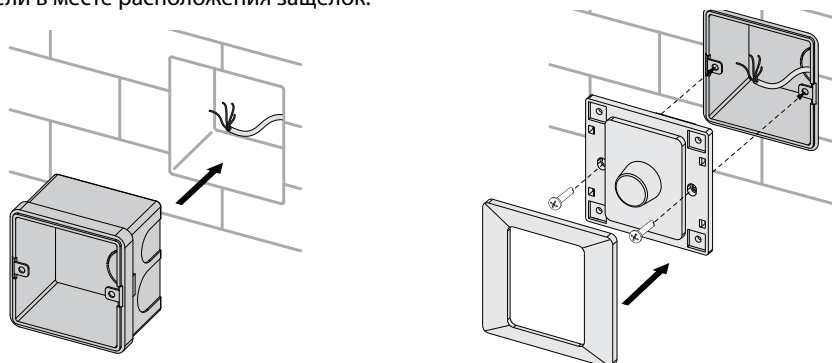
■ МОНТАЖ МЕХАНИЧЕСКОГО ПЕРЕКЛЮЧАТЕЛЯ СКОРОСТИ ПЗ-1-300:



УБЕДИТЕСЬ, ЧТО ПЕРЕКЛЮЧАТЕЛЬ НЕ ПОВРЕЖДЕН. НЕ ИСПОЛЬЗУЙТЕ ПОВРЕЖДЕННЫЙ ПЕРЕКЛЮЧАТЕЛЬ! НЕ УСТАНАВЛИВАЙТЕ ПЕРЕКЛЮЧАТЕЛЬ НА НЕРОВНОЙ ПОВЕРХНОСТИ! ВО ВРЕМЯ ЗАТЯЖКИ ШУРУПОВ НЕ ПРИКЛАДЫВАЙТЕ ЧРЕЗМЕРНЫХ УСИЛИЙ ВО ИЗБЕЖАНИЕ ДЕФОРМАЦИИ КОРПУСА ПЕРЕКЛЮЧАТЕЛЯ.

Переключатель скоростей входит в комплект поставки установки и подключается предприятием-изготовителем к клеммной коробке, расположенной внутри блока управления установки в соответствии со схемой (см. рис. Электрическая схема подключений).

- Подведите к месту крепления переключателя все необходимые кабели и провода.
- Установите монтажную коробку в стену (монтажная коробка не входит в комплект поставки).
- Разберите переключатель и отсоедините подключенные провода.
- Подключите переключатель согласно схеме электрических подключений (см. стр. 12).
- Поместите исполнительную часть переключателя в монтажную коробку.
- Закрепите исполнительную часть переключателя двумя винтами (винты входят в комплект поставки).
- Закройте исполнительную часть переключателя декоративной передней панелью, затем закрепите панель, надавив на поверхность панели в месте расположения защелок.



■ ОТВОД КОНДЕНСАТА



ПРИ МОНТАЖЕ НЕСКОЛЬКИХ РАЗЛИЧНЫХ ИЛИ ОДНОТИПНЫХ УСТАНОВОК ПОДКЛЮЧАЙТЕ КАЖДУЮ ИЗ НИХ ТОЛЬКО К ОТДЕЛЬНОМУ СИФОНУ. НЕ ДОПУСКАЕТСЯ ПРЯМОЙ ОТВОД КОНДЕНСАТА НА УЛИЦУ, МИНУЯ СИСТЕМУ КАНАЛИЗАЦИИ.

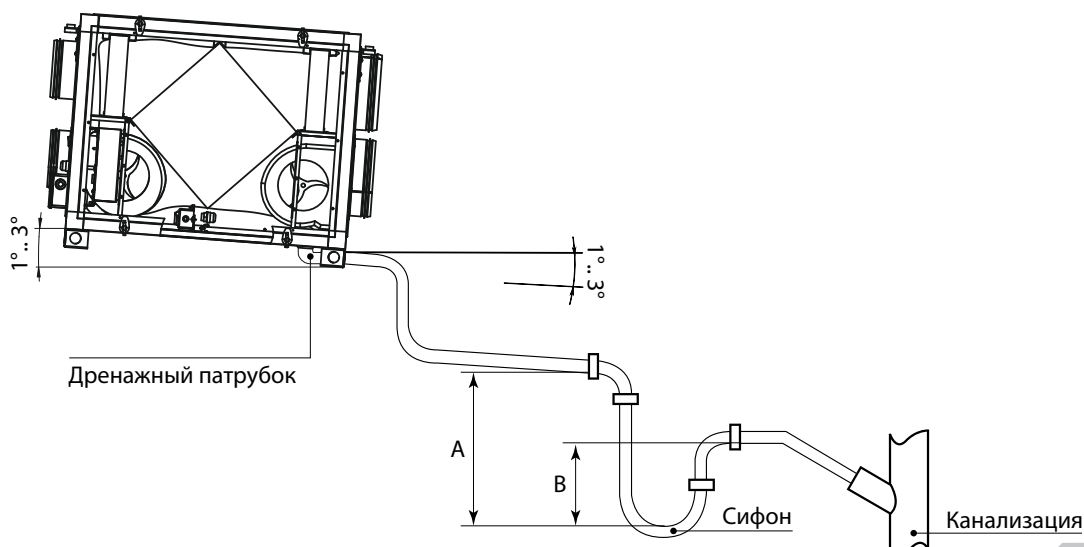
Установка должна быть подключена к дренажной системе. Соедините дренажный патрубок, сифон (в комплект поставки не входит) и канализационную систему металлическими, пластиковыми или резиновыми трубами. Трубы должны иметь наклон вниз не менее 3°. Рекомендуемые размеры сифона указаны в таблице:

Модель установки	Размеры, мм, не менее:	
	A	B
ВУТ 350 ... 600 Г	120	60
ВУТ 1000 ... 2000 Г	200	110

Перед включением установки заполните систему водой и следите за тем, чтобы сифон был постоянно заполнен водой. Убедитесь, что вода проходит в систему канализации, иначе в процессе рекуперации тепла возможно накопление конденсата внутри установки.

Система отвода конденсата предназначена для эксплуатации в помещении с температурой выше 0 °С!

Если температура ниже 0 °С, то система отвода конденсата должна быть теплоизолирована и оборудована подогревом.





ПОДКЛЮЧЕНИЕ УСТАНОВКИ К СЕТИ ДОЛЖНО ВЫПОЛНЯТЬСЯ КВАЛИФИЦИРОВАННЫМ ПЕРСОНАЛОМ, ПОСЛЕ ИЗУЧЕНИЯ ДАННОГО РУКОВОДСТВА ПОЛЬЗОВАТЕЛЯ.

УСТАНОВКА МОЖЕТ БЫТЬ ПОДКЛЮЧЕНА ТОЛЬКО К ИСТОЧНИКУ ПИТАНИЯ ПЕРЕМЕННОГО ТОКА С НАПРЯЖЕНИЕМ, СООТВЕТСТВУЮЩИМ ЗНАЧЕНИЮ, УКАЗАННОМУ В ТАБЛИЦЕ ТЕХНИЧЕСКИХ ПАРАМЕТРОВ. УБЕДИТЕСЬ В ТОМ, ЧТО КАБЕЛЬ НИГДЕ НЕ ЗАЖАТ. НЕ ВКЛЮЧАЙТЕ УСТАНОВКУ, ЕСЛИ КАБЕЛЬ ПОВРЕЖДЕН. НИКОГДА НЕ ИЗВЛЕКАЙТЕ ШТЕПСЕЛЬНУЮ ВИЛКУ ИЗ ЭЛЕКТРИЧЕСКОЙ РОЗЕТКИ МОКРЫМИ РУКАМИ. НЕ ТЯНИТЕ ЭЛЕКТРИЧЕСКИЙ ПРОВОД.

ПЕРЕД ПРОВЕДЕНИЕМ ЛЮБЫХ РАБОТ С УСТАНОВКОЙ ОТКЛЮЧИТЕ ЕЕ ОТ ИСТОЧНИКА ЭЛЕКТРОЭНЕРГИИ.

НОМИНАЛЬНЫЕ ЗНАЧЕНИЯ ЭЛЕКТРИЧЕСКИХ ПАРАМЕТРОВ УСТАНОВКИ ПРИВЕДЕНЫ НА НАКЛЕЙКЕ ПРЕДПРИЯТИЯ-ИЗГОТОВИТЕЛЯ. ЛЮБЫЕ ИЗМЕНЕНИЯ ВО ВНУТРЕННЕМ ПОДКЛЮЧЕНИИ ЗАПРЕЩЕНЫ И ВЕДУТ К ПОТЕРЕ ПРАВА НА ГАРАНТИЙНОЕ ОБСЛУЖИВАНИЕ.

Установка должна быть подключена к однофазной сети переменного тока с напряжением 230 В / 50 Гц при помощи изолированных, прочных и термоустойчивых проводников (кабеля, проводов). На внешнем вводе должен быть установлен встроенный в стационарную сеть электроснабжения автоматический выключатель, разрывающий все фазы сети. Место установки автоматического выключателя должно обеспечивать свободный доступ для оперативного отключения устройства.

Рекомендуемый номинальный ток автоматического выключателя, в зависимости от модели установки:

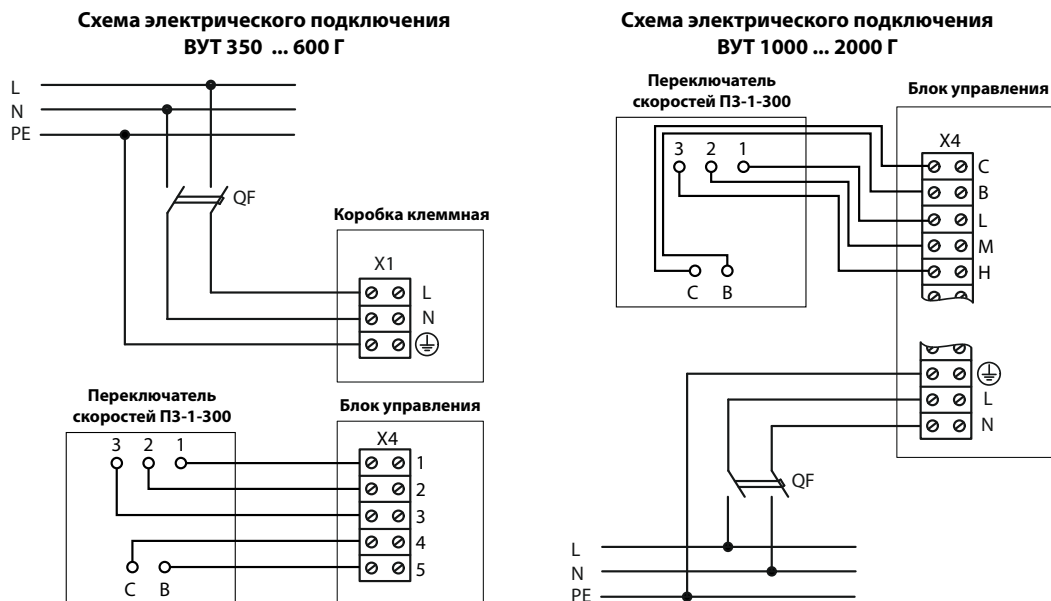
Модель установки	Номинальный ток автоматического выключателя, А
ВУТ 350 Г	1,6
ВУТ 500 Г	
ВУТ 530 Г	
ВУТ 600 Г	2
ВУТ 1000 Г	6
ВУТ 2000 Г	10

Сечение проводников — не менее 0,75 мм². Приведенное значение площади поперечного сечения проводников является ориентировочным. Фактически, при выборе проводников необходимо учитывать максимально допустимый нагрев провода, зависящий от типа провода, его изоляции, длины и способа прокладки - открытым способом, в кабельных каналах, внутристенная прокладка.

Используйте только провода с медными жилами.

Обязательно заземлите установку!

Установки ВУТ ... Г должны быть подключены к электросети в соответствии со схемой подключения и обозначениями клемм в клеммной коробке или в блоке управления:



Подключайте все провода управления и питания в соответствии с маркировкой клемм. Провода питающей сети подсоединяются к соответствующим зажимам клеммной колодки **X1** (ВУТ 350 ... 600 Г) или **X4** (ВУТ 1000 ... 2000 Г).

Для защиты схемы от перегрузок и коротких замыканий служит автоматический выключатель с термомангнитным расцепителем.

Включение, выключение установки и переключение скоростей производится при помощи переключателя скоростей ПЗ-1-300.

Установка комплектуется встроенной системой защиты рекуператора от обмерзания в холодный период года. Реле-термостат размыкает цепь управления приточного вентилятора в случае опасности обмерзания рекуператора. Приточный вентилятор автоматически отключается, а вытяжной вентилятор потоком теплого воздуха прогревает рекуператор. После оттаивания рекуператора приточный вентилятор автоматически включается. Рекомендуемые значения величины срабатывания реле-термостата при отсутствии канального нагревателя в приточной части вентиляционной системы +3 °С (заводская установка). Для установки температуры срабатывания термостата установите ручку управления в необходимое значение.

Приточный вентилятор можно также выключить при помощи клавишного выключателя. В ВУТ 350 ... 600 Г клавишный выключатель расположен на боковой панели, а в ВУТ 1000 ... 2000 Г — на блоке управления.

Схема обозначения клемм наклеена внутри клеммной коробки или блока управления. Маркировка контактных зажимов установки соответствует маркировке их на электрической схеме.

Кабели подключаются к клеммной колодке через гермоввод для сохранения класса электрозащиты.

■ УПРАВЛЕНИЕ УСТАНОВКОЙ

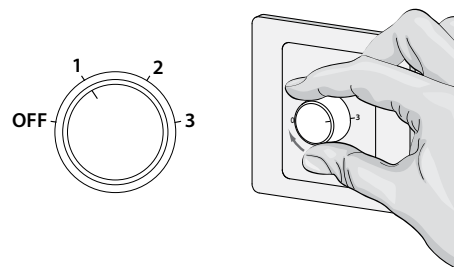
Управление установкой осуществляется переключателем скоростей ПЗ-1-300.

Установите переключатель в удобном для управления месте. Переключатель скоростей входит в комплект поставки установки и подключается предприятием-изготовителем к клеммной колодке, расположенной внутри блока управления установки в соответствии со схемой (см. рис. *Схема электрического подключения*).

- Для активирования необходимой скорости установки поверните ручку управления переключателя по часовой стрелке и установите в одно из трех положений:

- 1 — первая скорость;
- 2 — вторая скорость;
- 3 — третья скорость;

- Для выключения установки поверните ручку управления переключателя против часовой стрелки до отметки OFF.



■ ТЕХНИЧЕСКОЕ ОБСЛУЖИВАНИЕ

Техническое обслуживание установки необходимо проводить 3-4 раза в год. Техническое обслуживание включает в себя общую чистку установки и следующие работы:

1. Техническое обслуживание фильтров (3-4 раза в год).

Грязные фильтры повышают сопротивление воздуха, что приводит к уменьшению подачи приточного воздуха в помещение. Фильтры необходимо чистить по мере засорения, но не реже 3-4 раз в год. Фильтры необходимо очистить пылесосом или заменить на новые. Для приобретения новых фильтров обратитесь к продавцу.

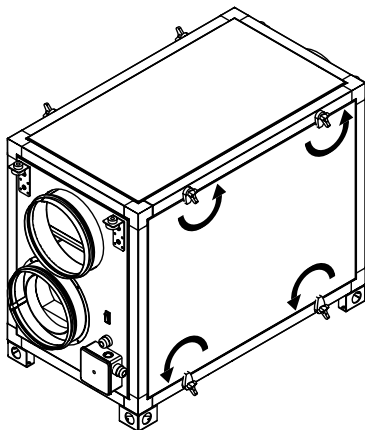
2. Техническое обслуживание рекуператора (1 раз в год).

Даже при регулярном техобслуживании фильтров на блоке рекуператора могут накапливаться пылевые отложения. Для поддержания высокой эффективности теплообмена необходимо регулярно очищать рекуператор. Для очистки рекуператора извлеките его из установки и промойте его теплым водным раствором мягкого моющего средства, после чего сухой рекуператор вставьте в установку.

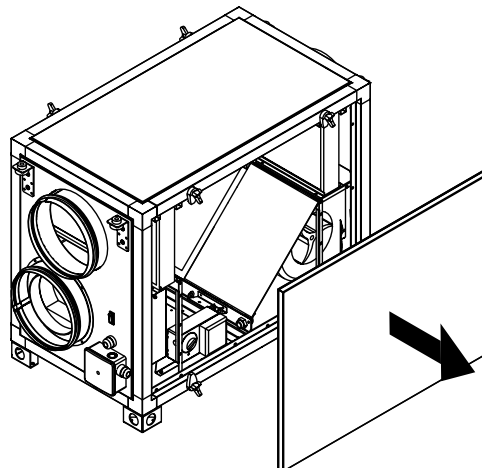
Для извлечения фильтров и рекуператора произведите следующие действия:

- убедитесь, что питание установки отключено;
- открутите четыре защелки, фиксирующие переднюю панель со стороны обслуживания (см. п.1), снимите панель (см. п.2);
- извлеките фильтры (см. п.3);
- извлеките рекуператор (см. п.4).

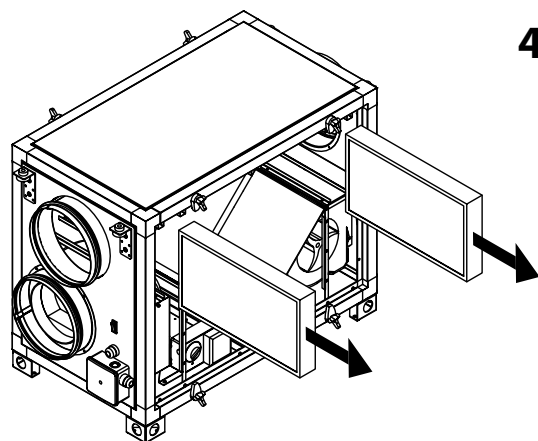
1.



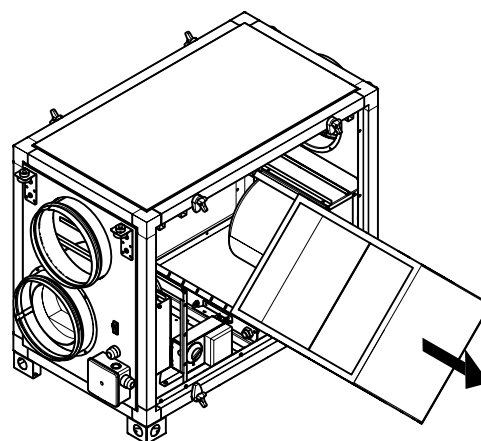
2.



3.



4.



3. Техническое обслуживание вентиляторов (1 раз в год).

Даже при регулярном выполнении работ по техобслуживанию фильтров в вентиляторах могут накапливаться пылевые отложения, что приводит к уменьшению производительности установки.

Для очистки вентиляторов воспользуйтесь ветошью или мягкой щеткой. Не применяйте для очистки воду, агрессивные растворители, острые предметы и т. д. во избежание повреждения крыльчатки.

4. Техническое обслуживание дренажной системы (1 раз в год).

Дренаж конденсата (сливная магистраль) может засориться частицами из вытяжного воздуха. Проверьте функционирование сливной магистрали, заполнив дренажный поддон внизу установки водой и очистите сифон и сливную магистраль при необходимости.

5. Техническое обслуживание приточной решетки (2 раза в год).

Листья и другие загрязнения могут засорить приточную решетку и снизить производительность установки и количество подачи приточного воздуха. Проверяйте приточную решетку два раза в год, очищайте по необходимости.

6. Техническое обслуживание системы воздухопроводов (каждые 5 лет).

Даже при регулярном выполнении всех выше указанных работ по техобслуживанию установки внутри воздухопроводов могут накапливаться пылевые отложения, что приводит к снижению производительности установки. Техническое обслуживание воздухопроводов состоит в их периодической очистке или замене.

7. Техническое обслуживание вытяжных жалюзи и приточных диффузоров (по необходимости).

Извлеките диффузоры и жалюзи и вымойте их горячей мыльной водой. Запрещается менять место установки диффузоров и жалюзи.

■ УСТРАНЕНИЕ НЕИСПРАВНОСТЕЙ

Возникшая проблема	Вероятные причины	Способ устранения
При включении установки вентилятор(ы) не запускаются.	Не подключена питающая сеть.	Убедитесь, что питающая сеть подключена правильно, в противном случае устраните ошибку подключения.
	Заклинил двигатель, загрязнены лопасти.	Выключите установку. Устраните причину заклинивания вентилятора. Очистите лопасти. Перезапустите установку.
Срабатывание автоматического выключателя при включении установки.	Увеличенное потребление электрического тока из-за короткого замыкания в электрической цепи.	Выключите установку. Обратитесь в сервисный центр.
Низкий расход воздуха.	Низкая установленная скорость вентилятора.	Установите более высокую скорость.
	Фильтры, вентиляторы или рекуператор засорены.	Очистите или замените фильтры; очистите вентиляторы и рекуператор.
	Компоненты вентиляционной системы (воздуховоды, диффузоры, жалюзи, решетки) засорены или повреждены.	Очистите или замените компоненты вентиляционной системы — воздуховоды, диффузоры, жалюзи, решетки.
Повышенный шум, вибрация.	Воздушные заслонки, диффузоры или жалюзи закрыты.	Полностью откройте воздушные заслонки, диффузоры или жалюзи.
	Засорена крыльчатка (крыльчатки).	Очистите крыльчатку (крыльчатки).
	Ослаблена затяжка крепежных винтов.	Затяните винтовые соединения до упора.
Утечка воды.	Отсутствие виброгасящих вставок.	Установите виброгасящие вставки (в комплект поставки установки не входят).
	Сливная магистраль засорена, повреждена или неверно смонтирована.	Очистите сливную магистраль. Проверьте уклон сливной магистрали, убедитесь, что сифон заполнен водой, а дренажные трубы защищены от замерзания.

■ ПРАВИЛА ХРАНЕНИЯ И ТРАНСПОРТИРОВКИ

Хранить установку необходимо в заводской упаковке в сухом вентилируемом помещении при температуре от +5 °С до +40 °С. Наличие в воздухе паров и примесей, вызывающих коррозию и нарушающих изоляцию и герметичность соединений, не допускается.

Для погрузочно-разгрузочных работ используйте соответствующую подъемную технику для предотвращения возможных повреждений установки. Во время погрузочно-разгрузочных работ выполняйте требования перемещений для данного типа грузов.

Транспортировать разрешается любым видом транспорта при условии защиты изделия от атмосферных осадков и механических повреждений.

Погрузка и разгрузка должны производиться без резких толчков и ударов.

■ ГАРАНТИИ ИЗГОТОВИТЕЛЯ

Изготовитель устанавливает гарантийный срок эксплуатации установки в течение 24 месяцев с даты продажи установки через розничную торговую сеть, при условии выполнения пользователем правил транспортировки, хранения, монтажа и эксплуатации.

В случае появления нарушений в работе установки по вине изготовителя в течение гарантийного срока эксплуатации, пользователь имеет право на бесплатное устранение недостатков, посредством осуществления изготовителем гарантийного ремонта.

Гарантийный ремонт состоит в выполнении работ, связанных с устранением недостатков установки, для обеспечения возможности использования такой установки по назначению в течение гарантийного срока эксплуатации. Устранение недостатков осуществляется посредством замены или ремонта комплектующих установки или отдельной его составляющей.

Гарантийный ремонт не включает в себя:

- периодическое техническое обслуживание;
- монтаж/демонтаж;
- настройку.

Для проведения гарантийного ремонта пользователь должен предоставить установку, руководство пользователя с отметкой о дате продажи и расчетный документ, который подтверждает факт покупки.

Модель установки должна соответствовать модели, указанной в руководстве пользователя.

По вопросам гарантийного обслуживания обращайтесь к продавцу.

Гарантия изготовителя не распространяется на нижеприведенные случаи:

- непредоставление пользователем установки в комплектности, указанной в руководстве пользователя, в том числе, демонтаж пользователем комплектующих частей такой установки;
- несоответствие модели, марки установки данным, указанным на упаковке и в руководстве пользователя;
- несвоевременное техническое обслуживание пользователем установки;
- наличие внешних повреждений корпуса (повреждениями не являются внешние изменения установки, необходимые для монтажа и внутренних узлов установки);
- внесение в конструкцию установки изменений или осуществление доработок;
- замена и использование узлов, деталей и комплектующих частей такой установки, не предусмотренных изготовителем;
- использование установки не по назначению;
- нарушение пользователем правил монтажа установки;
- нарушение пользователем правил управления установкой;
- подключение установки в электрическую сеть с напряжением, отличным от указанного в руководстве пользователя;
- выход установки из строя вследствие скачков напряжения в электрической сети;
- осуществление пользователем самостоятельного ремонта установки;
- осуществление ремонта установки лицами, не уполномоченными на то изготовителем;
- истечение гарантийного срока эксплуатации установки;
- нарушение пользователем установленных правил перевозки установки;
- нарушение пользователем правил хранения установки;
- совершение третьими лицами противоправных действий по отношению к установке;
- выход установки из строя вследствие возникновения обстоятельств непреодолимой силы (пожар, наводнения, землетрясения, войны, военные действия любого характера, блокады);
- отсутствие пломб, если наличие таковых предусмотрено руководством пользователя;
- непредоставление руководства пользователя с отметкой о дате продажи;
- отсутствие расчетного документа, который подтверждает факт покупки установки.



**ВЫПОЛНЯЙТЕ ТРЕБОВАНИЯ ДАННОГО РУКОВОДСТВА ПОЛЬЗОВАТЕЛЯ
ДЛЯ ОБЕСПЕЧЕНИЯ ДЛИТЕЛЬНОЙ БЕСПЕРЕБОЙНОЙ РАБОТЫ УСТАНОВКИ.**



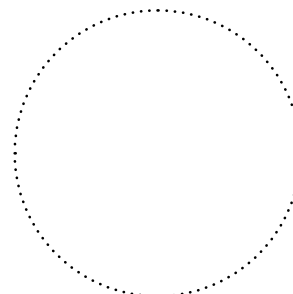
**ГАРАНТИЙНЫЕ ТРЕБОВАНИЯ ПОЛЬЗОВАТЕЛЯ РАССМАТРИВАЮТСЯ ПОСЛЕ
ПРЕДЪЯВЛЕНИЯ ИМ УСТАНОВКИ, ГАРАНТИЙНОГО ТАЛОНА, РАСЧЕТНОГО ДО-
КУМЕНТА И РУКОВОДСТВА ПОЛЬЗОВАТЕЛЯ С ОТМЕТКОЙ О ДАТЕ ПРОДАЖИ.**

■ СВИДЕТЕЛЬСТВО О ПРИЕМКЕ

Тип изделия	Приточно-вытяжная установка с рекуперацией тепла
Модель	ВУТ _____ Г
Серийный номер	
Дата выпуска	
Соответствует техническим условиям ТУ У В.2.5-29.7-30637114-016-2008 и признана годной к эксплуатации.	
Клеймо приемщика	

■ ИНФОРМАЦИЯ О ПРОДАВЦЕ

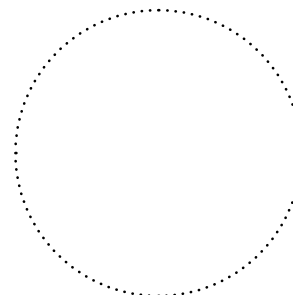
Название магазина	
Адрес	
Телефон	
E-mail	
Дата покупки	
Установку в полной комплектации с руководством пользователя получил, с условиями гарантии ознакомлен и согласен.	
Подпись покупателя	



Место для печати продавца

■ СВИДЕТЕЛЬСТВО О ПОДКЛЮЧЕНИИ

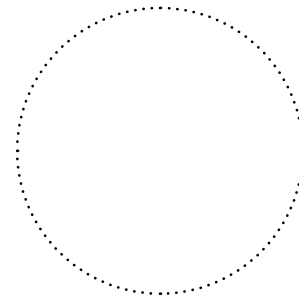
Приточно-вытяжная установка с рекуперацией тепла ВУТ _____ Г установлена и подключена к электрической сети в соответствии с требованиями данного руководства пользователя.	
Название фирмы	
Адрес	
Телефон	
Ф. И. О. установщика	
Дата монтажа:	Подпись:
Работы по монтажу установки соответствуют требованиям всех применимых местных и национальных строительных, электрических и технических норм и стандартов. Замечаний к работе установки не имею.	
Подпись:	



Место для печати фирмы установщика

■ ГАРАНТИЙНЫЙ ТАЛОН

Тип изделия	Приточно-вытяжная установка с рекуперацией тепла
Модель	ВУТ _____ Г
Серийный номер	
Дата выпуска	
Дата покупки	
Гарантийный срок	
Фирма-продавец	



Место для печати продавца

■ ДЛЯ ЗАМЕТОК







