

Серия
ВЕНТС ВУТ/ВУЭ 250 В
МИНИ



Приточно-вытяжные установки производительностью до **260 м³/ч** в компактном звуко- и теплоизолированном корпусе с вертикальным направлением патрубков

■ **Описание**

Приточно-вытяжные установки ВУТ/ВУЭ 250 В/Г мини А12 представляют собой полностью готовые вентиляционные агрегаты, обеспечивающие фильтрацию, подачу свежего воздуха в помещение и удаление загрязненного. При этом тепло вытяжного воздуха передается приточному воздуху через пластинчатый рекуператор. Все модели предназначены для соединения с круглыми воздуховодами номинальным диаметром 125 мм.

■ **Модификации**

ВУТ 250 В мини А12: модели с вертикальным направлением патрубков, вентиляторы с асинхронными двигателями с теплообменником из полистирола.

ВУТ 250 Г мини А12: модели с горизонтальным направлением патрубков, вентиляторы с асинхронными двигателями с теплообменником из полистирола.

ВУЭ 250 В мини А12: модели с вертикальным направлением патрубков, вентиляторы с асинхронными двигателями с энтальпийным теплообменником.

ВУЭ 250 Г мини А12: модели с горизонтальным направлением патрубков, вентиляторы с асинхронными двигателями с энтальпийным теплообменником.

Серия
ВЕНТС ВУТ/ВУЭ 250 Г
МИНИ



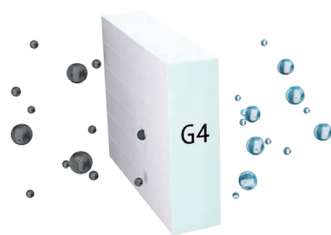
Приточно-вытяжные установки производительностью до **260 м³/ч** в компактном звуко- и теплоизолированном корпусе с горизонтальным направлением патрубков

■ **Корпус**

Корпус ВУТ/ВУЭ 250 В/Г изготовлен из алюминированной нержавеющей стали, с внутренней тепло- и звукоизолирующей толщиной 20 мм из минеральной ваты. В установках ВУТ/ВУЭ 250 В/Г мини корпус выполнен из стали с полимерным покрытием белого цвета.

■ **Фильтр**

Для фильтрации приточного и вытяжного воздуха в установке имеется два встроенных фильтра со степенью очистки G4. Для фильтрации приточного воздуха опционально доступен фильтр F8.

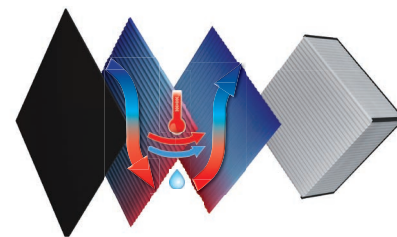


■ **Вентиляторы**

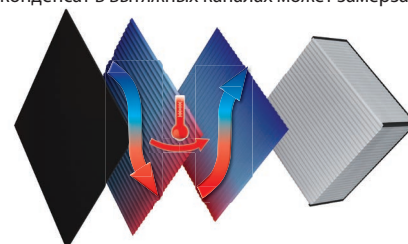
Установка оснащена приточным и вытяжным центробежными вентиляторами с загнутыми назад лопатками и встроенным термостатом защиты с автоматическим перезапуском. Электродвигатели и рабочие колеса динамически сбалансированы.

■ **Рекуператор**

ВУЭ мини: энтальпийный пластинчатый рекуператор с эффективностью рекуперации до 78 %. Рекуператор позволяет утилизировать не только тепло, но и влагу, вследствие чего в помещении поддерживается комфортный уровень влажности. В летнее время рекуператор охлаждает и осушает приточный воздух, а в зимнее – подогревает и увлажняет.



ВУТ мини: пластинчатый рекуператор выполнен из полистирола. Для эксплуатации установки без рекуперации предусмотрена "летняя" вставка. Под блоком рекуператора расположен поддон для сбора и отвода конденсата. Приточно-вытяжная установка комплектуется встроенной системой защиты рекуператора от обмерзания. В процессе работы рекуператора в холодный период года происходит передача тепла от теплого вытяжного холодному приточному воздуху. При этом в рекуператоре в процессе охлаждения вытяжного воздуха может выпадать конденсат, а при температуре входящего в рекуператор с другой стороны приточного воздуха в среднем ниже -5 °С конденсат в вытяжных каналах может замерзать.



Во избежание процесса обмерзания рекуператора применяется электронная защита от обмерзания. Суть ее состоит в том, что по датчику температуры происходит выключение приточного вентилятора. Теплый вытяжной воздух прогревает рекуператор, затем включается приточный вентилятор, и вся установка работает в обычном режиме.

Условное обозначение

Серия	Номинальная производительность, м³/ч	Исполнение патрубков	Тип	Цвет корпуса	Автоматика
ВУТ: вентиляция с рекуперацией тепла ВУЭ: вентиляция с рекуперацией энергии	250	В: вертикальное Г: горизонтальное	мини	..: алюминированная Белый: окрашенный в белый цвет	A12: панель управления (CPC-1)

■ Управление

Установка укомплектована панелью управления А12 (СРС-1). Включение и выключение установки, управление ее производительностью осуществляется с помощью регулирования скорости и вращения однофазных электродвигателей вентиляторов, управляемых напряжением. Допускается управление несколькими вентиляторами, если общий потребляемый ток не превышает предельно допустимой величины тока регулятора.

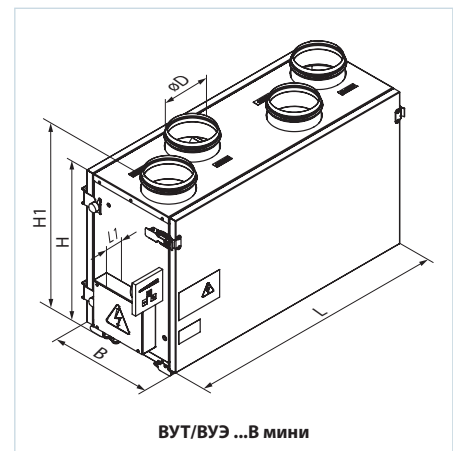
■ Монтаж

Установку можно крепить к стене, монтировать на полу или подвешивать к потолку с помощью монтажных кронштейнов. При монтаже необходимо обеспечить доступ к сервисной панели для замены фильтров и обслуживания.

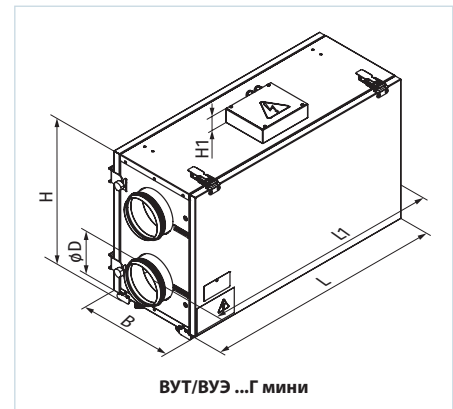
Положение установки должно обеспечивать возможность сбора и отвода конденсата. Универсальный корпус обеспечивает как левосторонний, так и правосторонний монтаж. Для этого необходимо поменять местами сервисную и заднюю панели.

Габаритные размеры установок

Тип	Размеры, мм					
	∅D	B	H	H1	L	L1
ВУТ/ВУЭ 250 В мини	125	300	443	490	713	43



Тип	Размеры, мм					
	∅D	B	H	H1	L	L1
ВУТ/ВУЭ 250 Г мини	125	300	443	43	713	810

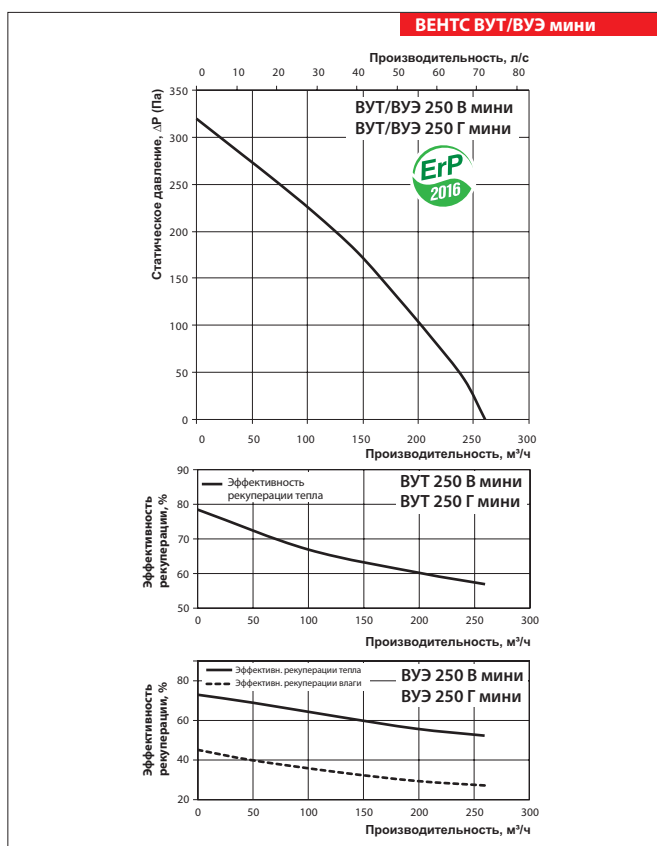


ПРИТОЧНО-ВЫТЯЖНЫЕ УСТАНОВКИ С РЕКУПЕРАЦИЕЙ ТЕПЛА

Технические характеристики

	ВУТ 250 В мини ВУТ 250 Г мини	ВУЭ 250 В мини ВУЭ 250 Г мини
Напряжение питания 50(60) Гц, В	1~230	
Потребляемая мощность, Вт	126	
Потребляемый ток, А	0,6	
Максимальный расход воздуха, м³/ч	260	
Частота вращения, мин⁻¹	2700	
Уровень звукового давления на расст. 3 м, дБА	28-47	
Температура перемещаемого воздуха, °С	-25...+40	
Изоляция	20 мм мин. вата	
Фильтр: вытяжка	G4	
Фильтр: приток	G4 (F8 PM2.5 81 % – опция)	
Диаметр подключаемого воздуховода, мм	∅125	
Эффективность рекуперации тепла*, %	57-78	52-73
Эффективность рекуперации влаги*, %	-	27-45
Тип рекуператора	Перекрестного тока	
Материал рекуператора	Полистирол	Энтальпийный

*Эффективность рекуперации определяется в соответствии с нормами EN308 EU.



Принадлежности к приточно-вытяжным установкам

Тип	Панельный фильтр G4	Панельный фильтр F8	Шумоглушители		Обратные клапаны	Воздушные заслонки	Хомуты	Летняя вставка
ВУТ 250 В мини A12								
ВУЭ 250 В мини A12	CF 240x184x40 G4	CF 240x184x40 F8	CP 125	CPF 125	KOM 125	KP 125	X 125	VL C4 200/240
ВУТ 250 Г мини A12								
ВУЭ 250 Г мини A12								