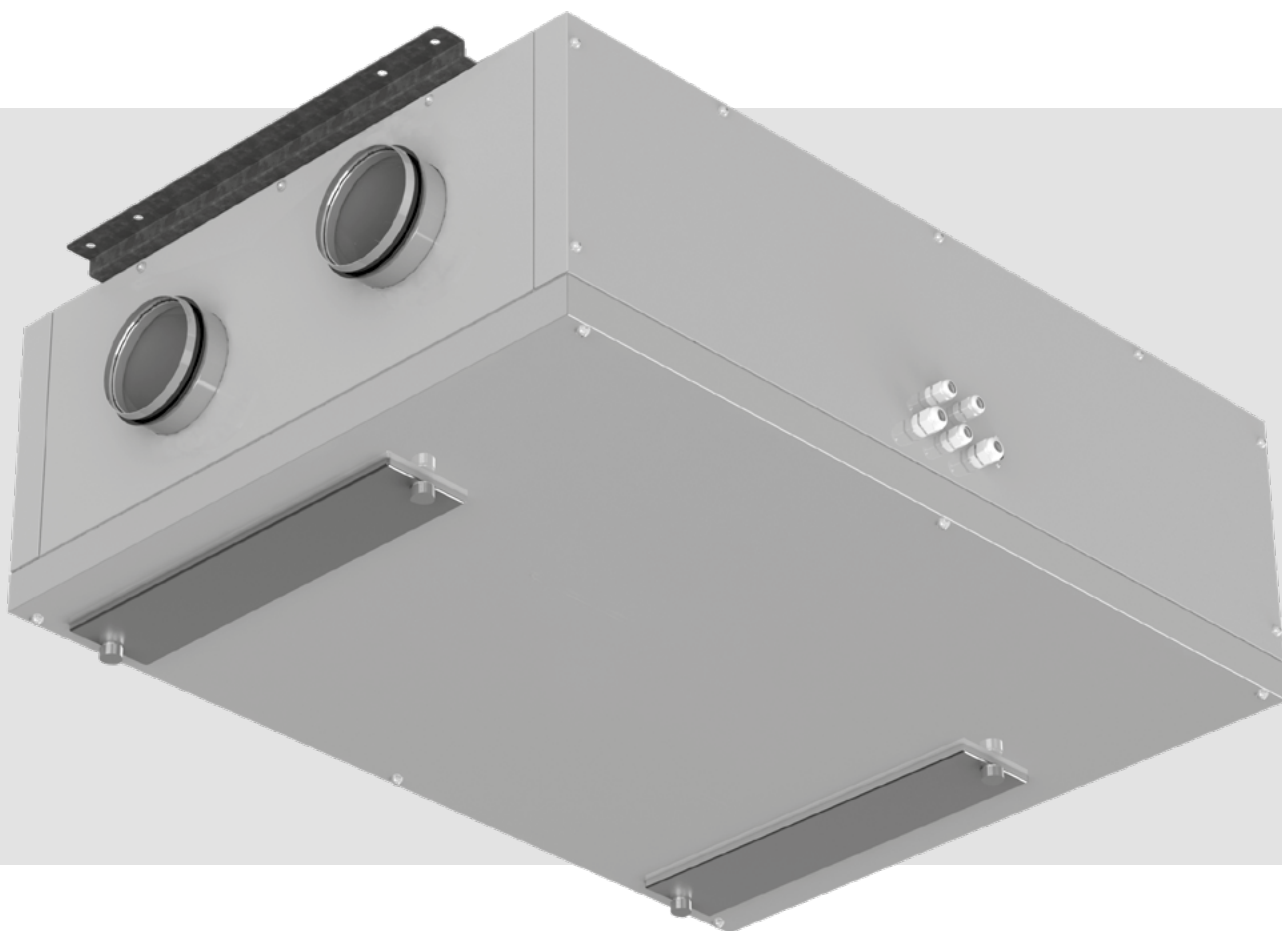


# РУКОВОДСТВО ПОЛЬЗОВАТЕЛЯ

---

**ВУТ 160 ПБ ЕС**  
**ВУТ 250 ПБ ЕС**  
**ВУТ 350 ПБ ЕС**



Приточно-вытяжная вентиляционная установка с рекуперацией тепла

---

## СОДЕРЖАНИЕ

Требования безопасности .....	2
Назначение .....	4
Структура условного обозначения .....	4
Реализация .....	5
Технические характеристики .....	5
Подключение к электросети.....	14
Техническое обслуживание .....	16
Правила хранения и транспортировки .....	17
Свидетельство о приемке .....	19
Информация о продавце.....	19
Свидетельство о монтаже .....	19
Гарантийный талон .....	19

Настоящее руководство пользователя является основным эксплуатационным документом, предназначено для ознакомления технического, обслуживающего и эксплуатирующего персонала.

Руководство пользователя содержит сведения о назначении, составе, принципе работы, конструкции и монтаже изделия (-ий) ВУТ 160/250/350 ПБ ЕС и всех его (их) модификаций.

Технический и обслуживающий персонал должен иметь теоретическую и практическую подготовку относительно систем вентиляции и выполнять работы в соответствии с правилами охраны труда и строительными нормами и стандартами, действующими на территории государства.

Информация, указанная в данном руководстве, является верной на момент подготовки документа. Из-за непрерывного развития продукции компания оставляет за собой право в любой момент вносить изменения в технические характеристики, конструкцию или комплектацию изделия.

Ни одна из частей данной публикации не может быть воспроизведена, передана или сохранена в информационно-поисковых системах, а также переведена на другие языки в любой форме без письменного согласия компании.

## ТРЕБОВАНИЯ БЕЗОПАСНОСТИ

- Перед началом эксплуатации и монтажом изделия внимательно ознакомьтесь с руководством пользователя.
- При монтаже и эксплуатации изделия должны выполняться требования руководства, а также требования всех применимых местных и национальных строительных, электрических и технических норм и стандартов.
- Обязательно ознакомьтесь с предупреждениями в руководстве, поскольку они содержат сведения, касающиеся вашей безопасности.
- Несоблюдение правил и предупреждений руководства может привести к травмированию пользователя или повреждению изделия.
- После прочтения руководства пользователя сохраняйте его в течение всего времени использования изделия.
- При передаче управления другому пользователю обязательно обеспечьте его данным руководством.

### МЕРЫ ПРЕДОСТОРОЖНОСТИ ПРИ МОНТАЖЕ И ЭКСПЛУАТАЦИИ ИЗДЕЛИЯ



- При монтаже изделия обязательно отключите сеть электропитания.



- Соблюдайте осторожность при распаковке изделия.



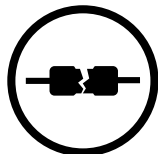
- Обязательно заземлите изделие!



- Соблюдайте технику безопасности во время работы с электроинструментом при монтаже изделия.



- Не изменяйте длину сетевого шнура самостоятельно.
- Не перегибайте сетевой шнур.
- Избегайте повреждений сетевого шнура.
- Не ставьте на сетевой шнур посторонние предметы.



- Не используйте поврежденное оборудование и проводники при подключении изделия к электросети.



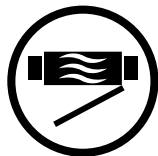
- Не прикасайтесь мокрыми руками к устройствам управления.
- Не производите монтаж и техническое обслуживание изделия мокрыми руками.



- Не допускайте детей к эксплуатации изделия.



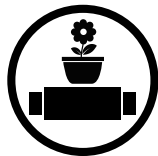
- Не храните вблизи изделия взрывоопасные и легковоспламеняющиеся вещества.



- Не открывайте изделие во время работы.



- Не перекрывайте воздушный канал во время работы изделия.



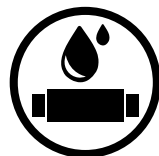
- Не садитесь на изделие и не ставьте на него другие предметы.



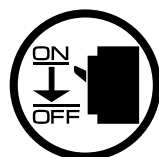
- Не прокладывайте сетевой шнур изделия вблизи отопительного/нагревательного оборудования.



- Не эксплуатируйте изделие за пределами диапазона температур, указанных в руководстве пользователя.
- Не эксплуатируйте изделие в агрессивной и взрывоопасной среде.



- Не мойте изделие водой.
- Избегайте попадания воды на электрические части изделия.



- При техническом обслуживании изделия отключите его от сети питания.



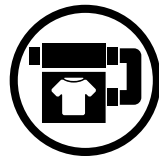
- При появлении посторонних звуков, запаха, дыма отключите изделие от сети питания и обратитесь в сервисный центр.



- Не направляйте поток воздуха от изделия на источники открытого огня.



- При длительной эксплуатации изделия время от времени проверяйте надежность монтажа.



- Используйте изделие только по его прямому назначению.



**ПО ОКОНЧАНИИ ЭКСПЛУАТАЦИИ ИЗДЕЛИЕ ПОДЛЕЖИТ  
ОТДЕЛЬНОЙ УТИЛИЗАЦИИ.**

**НЕ УТИЛИЗИРУЙТЕ ИЗДЕЛИЕ ВМЕСТЕ С  
НЕОТСОРТИРОВАННЫМИ БЫТОВЫМИ ОТХОДАМИ**

## НАЗНАЧЕНИЕ

Изделие предназначено для создания воздухообмена посредством механической вентиляции в частных домах, офисах, гостиницах, кафе, конференц-залах и других бытовых и общественных помещениях, а также рекуперации тепловой энергии удаляемого из помещения воздуха для подогрева приточного очищенного воздуха.

Изделие не предназначено для организации вентиляции в помещениях с повышенной влажностью (бассейны, сауны, оранжереи и т. д.).

Изделие представляет собой устройство по сбережению тепловой энергии посредством рекуперации тепла и является одним из элементов энергосберегающих технологий помещений. Установка является комплектующим изделием и не подлежит автономной эксплуатации.

Изделие рассчитано на продолжительную работу без отключения от электросети.

Перемещаемый воздух не должен содержать горючих или взрывоопасных смесей, химически активных испарений, липких веществ, волокнистых материалов, крупной пыли, сажи, жиров или сред, которые способствуют образованию вредных веществ (яды, пыль, болезнетворные микроорганизмы).



**ИЗДЕЛИЕ НЕ ПРЕДНАЗНАЧЕНО ДЛЯ ИСПОЛЬЗОВАНИЯ ДЕТЬМИ, ЛИЦАМИ С ПОНИЖЕННЫМИ СЕНСОРНЫМИ ИЛИ УМСТВЕННЫМИ СПОСОБНОСТЯМИ, А ТАКЖЕ ЛИЦАМИ, НЕ ПОДГОТОВЛЕННЫМИ СООТВЕТСТВУЮЩИМ ОБРАЗОМ.**

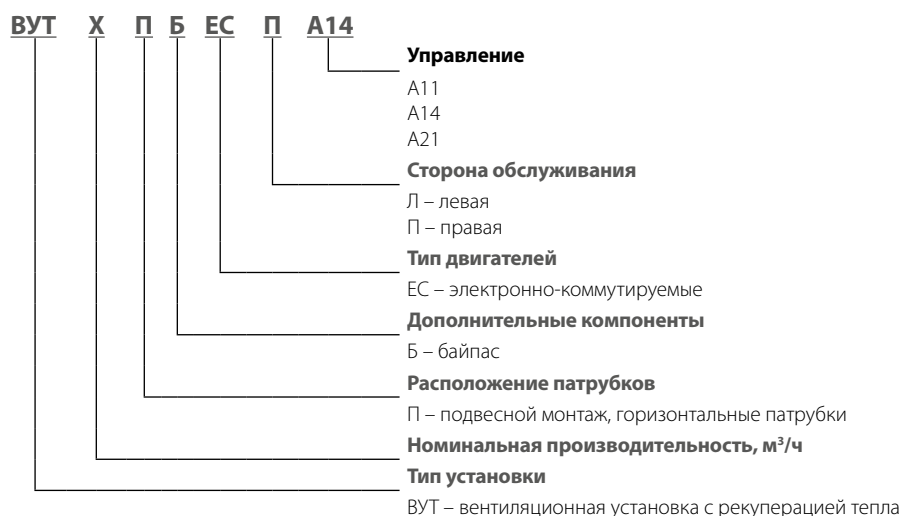
**К РАБОТАМ С ИЗДЕЛИЕМ ДОПУСКАЮТСЯ СПЕЦИАЛИСТЫ ПОСЛЕ СООТВЕТСТВУЮЩЕГО ИНСТРУКТАЖА.**

**ИЗДЕЛИЕ ДОЛЖНО БЫТЬ УСТАНОВЛЕНО В МЕСТАХ, ИСКЛЮЧАЮЩИХ САМОСТОЯТЕЛЬНЫЙ ДОСТУП ДЕТЕЙ**

## КОМПЛЕКТ ПОСТАВКИ

Установка	1 шт.
Руководство пользователя	1 шт.
Панель управления (только для изделий с автоматикой A11, A14)	1 шт.
Монтажная коробка для внутрстенного монтажа (только для изделий с автоматикой A14)	1 шт.
Монтажная коробка для настенного монтажа (только для изделий с автоматикой A14)	1 шт.
Крепежный комплект	1 шт.
Упаковочный ящик	1 шт.

## СТРУКТУРА УСЛОВНОГО ОБОЗНАЧЕНИЯ



## РЕАЛИЗАЦИЯ

Устройство реализуются через специализированные и розничные торговые организации.

## ТЕХНИЧЕСКИЕ ХАРАКТЕРИСТИКИ

Изделие применяется в помещении при температуре окружающего воздуха от +1 °С до +40 °С и относительной влажности до 80 %.

Для предотвращения образования конденсата на внутренних стенках установки необходимо, чтобы температура поверхности корпуса была на 2-3 °С выше температуры точки росы перемещаемого воздуха.

По типу защиты от поражения электрическим током изделие относится к приборам класса 1 по ГОСТ 12.2.007.0-75.

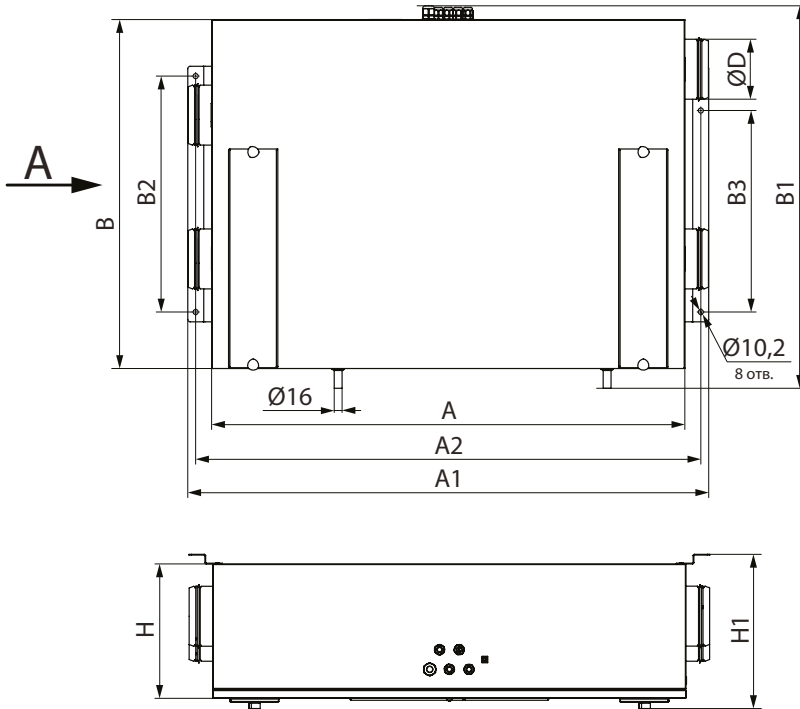
Степень защиты от доступа к опасным частям и проникновения воды:

- установки, подключенной к воздуховодам — IP22;
- двигателей установки — IP44.

Конструкция изделия постоянно совершенствуется, поэтому некоторые модели могут незначительно отличаться от описанных в данном руководстве.

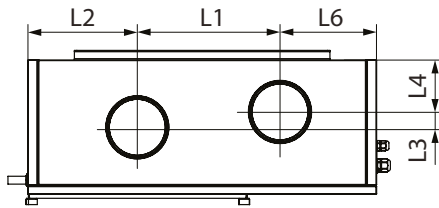
### ТЕХНИЧЕСКИЕ ХАРАКТЕРИСТИКИ

	ВУТ 160 ПБ ЕС	ВУТ 250 ПБ ЕС	ВУТ 350 ПБ ЕС
Напряжение питания, В/50 (60) Гц	1~ 230		
Номинальная потребляемая мощность, Вт	50	101	170
Максимальный потребляемый ток, А	0,4	0,8	1,3
Максимальный расход воздуха, м <sup>3</sup> /ч	190	270	410
Частота вращения, мин <sup>-1</sup>	3770	4480	3200
Уровень звукового давления на расст. 3м, дБА	26	28	34
Температура перемещаемого воздуха, °С	-25...+40		
Материал корпуса	Сталь алюмоцинковая		
Изоляция (минеральная вата), мм	40		
Вытяжной фильтр	G4		
Приточный фильтр	F7		
Диаметр подключаемого воздуховода, мм	125	125	160
Масса, кг	48	48	70
Эффективность рекуперации, %	82...94	80...98	80...91
Тип рекуператора	Противоточный		
Класс энергоэффективности	A+	A	A+

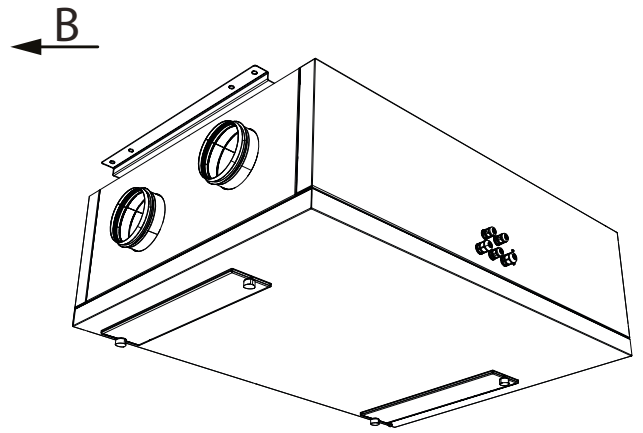
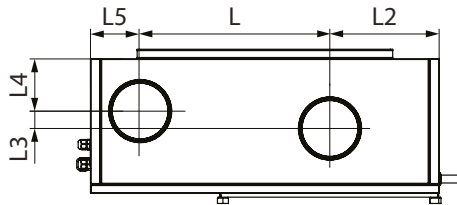


ЛЕВОЕ ИСПОЛНЕНИЕ

Вид А (сторона подключения в помещении)

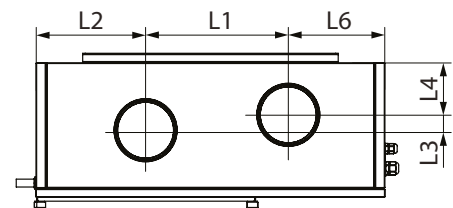


Вид В (сторона подключения на улицу)

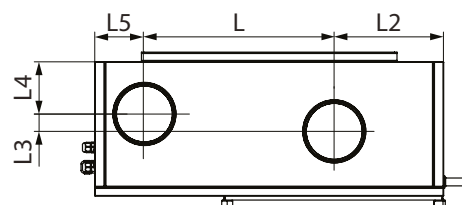


ПРАВОЕ ИСПОЛНЕНИЕ

Вид А (сторона подключения на улицу)



Вид В (сторона подключения в помещении)



Модель	Размеры, мм																
	ØD	A	A1	A2	B	B1	B2	B3	H	H1	L	L1	L2	L3	L4	L5	L6
ВУТ 160 ПБ ЕС	125	1008	1105	1073	754	822	480	410	320	361	386	293	245	31	128	123	216
ВУТ 250 ПБ ЕС	125	1008	1105	1073	754	822	480	410	320	361	386	293	245	31	128	123	216
ВУТ 350 ПБ ЕС	160	1138	1235	1203	1044	1112	680	610	320	361	555	417	345	40	119	144	282

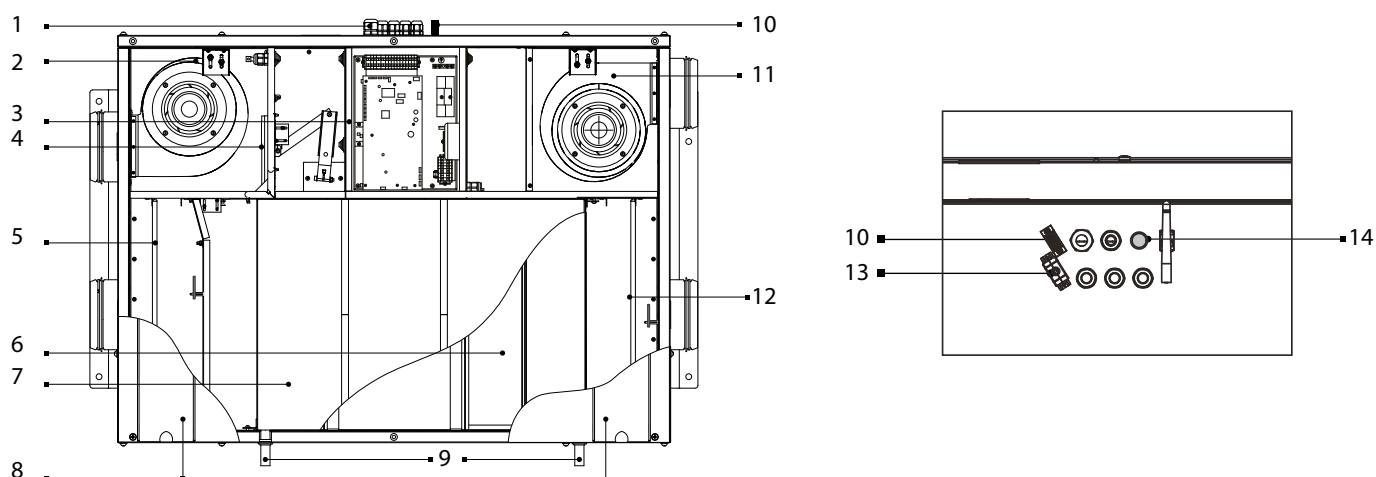
## УСТРОЙСТВО И ПРИНЦИП РАБОТЫ

Установка работает по следующему принципу: теплый отработанный воздух из помещения поступает в устройство, затем очищается вытяжным фильтром, далее воздух проходит через рекуператор и с помощью вытяжного вентилятора по воздуховодам выводится на улицу. Уличный холодный воздух по воздуховодам поступает в установку, где очищается приточным фильтром.

Далее воздух проходит через рекуператор и с помощью приточного вентилятора поступает в помещение. В рекуператоре происходит обмен тепловой энергией теплого воздуха, поступающего из комнаты, с холодным воздухом, поступающим с улицы. При этом потоки воздуха не смешиваются. Это минимизирует тепловые потери, что приводит к уменьшению затрат на обогрев помещений в холодный период года.

В процессе работы установки из-за разницы температур приточного и вытяжного воздуха в теплообменнике может образовываться конденсат, который собирается в поддоне и удаляется оттуда через дренажный патрубок.

### УСТРОЙСТВО УСТАНОВКИ



**1** — гермовводы; **2** — приточный вентилятор; **3** — блок управления; **4** — байпасная заслонка; **5** — фильтр вытяжного воздуха; **6** — противоточный рекуператор; **7** — поддон для сбора конденсата; **8** — съемные пластины для технического обслуживания фильтров; **9** — дренажный патрубок; **10** — разъем подключения канального электронагревателя преднагрева; **11** — вытяжной вентилятор; **12** — фильтр приточного воздуха; **13** — разъем подключения канального электронагревателя догрева (для установок ВУТ 160/250/350 ПБ ЕС А21); **14** — кнопка SETUP MODE (для установок ВУТ 160/250/350 ПБ ЕС А21).

### Дополнительное оборудование (не входит комплект поставки, приобретается по желанию заказчика)

#### Датчик влажности.

Датчик **HV2** в моделях **ВУТ 160/250/350 ПБ ЕС А21** подключается к контроллеру, в моделях **ВУТ 160/250/350 ПБ ЕС А14** — к клеммнику. Датчик **HR-S** подключается к контроллеру.

С помощью датчика влажности установка автоматически поддерживает заданный уровень влажности воздуха в помещении. При достижении заданного уровня влажности воздуха, удаляемого из помещения, установка автоматически переходит на максимальную скорость, при падении уровня влажности ниже установленного значения установка возвращается к предыдущему режиму работы.

#### Датчик CO<sub>2</sub> (подключается к контроллеру).

Измеряет уровень концентрации углекислого газа в помещении и выдает сигнал, управляющий производительностью вентилятора. Регулирование производительности вентиляции по уровню CO<sub>2</sub> является эффективным способом понижения энергопотребления здания.

#### Датчик VOC (подключается к контроллеру).

Применяется для количественной оценки и степени насыщенности воздуха в загрязненном помещении (сигаретным дымом, выдыхаемым воздухом, парами растворителей и чистящих средств); для настройки чувствительности относительно ожидаемой максимальной степени загрязненности воздуха; для проветривания помещений по мере необходимости, за счет чего достигается экономия электроэнергии, так как воздухообмен происходит лишь при достижении заданной степени загрязненности.

**Нагреватель канальный преднагрева.** Нагреватель поддерживает температуру воздуха в приточном канале на уровне, предотвращающем обмерзание рекуператора. Монтаж и подключение нагревателя к установке описаны в руководстве пользователя нагревателя.

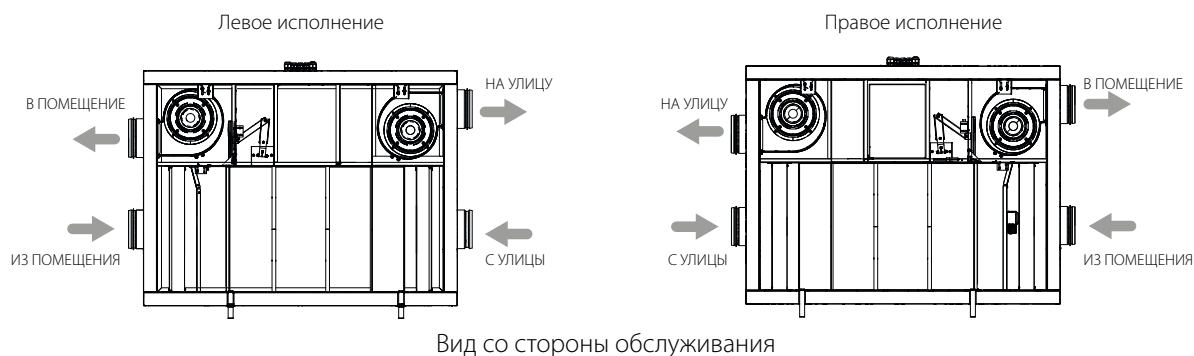
**Нагреватель канальный догрева.** Нагреватель поддерживает заданную пользователем температуру воздуха в помещении. Монтаж и подключение нагревателя к установке описаны в руководстве пользователя нагревателя.

**Таблица совместимости дополнительного оборудования и моделей установок**

	Внутренний датчик влажности HV1	Внутренний датчик влажности HV2	Комнатный датчик CO2-1	Комнатный датчик CO2-2	Комнатный датчик влажности	Комнатный датчик VOC (0-10V)	Комнатный датчик CO2 (0-10V)	Комнатный датчик влажности (0-10V)	Нагреватель преднагрева	Нагреватель догрева
ВУТ 160/250/350 ПБ ЕС А11	+	—	—	—	—	—	—	—	+	—
ВУТ 160/250/350 ПБ ЕС А14	—	+	+	+	+	—	—	—	—	—
ВУТ 160/250/350 ПБ ЕС А21	—	+	+	+	+	+	+	+	+	+

**ПРАВОЕ И ЛЕВОЕ ИСПОЛНЕНИЕ УСТАНОВОК**

На рисунке ниже показана схема расположения патрубков установок в правом и левом исполнении. Выбор подходящего исполнения позволяет повысить удобство монтажа, сократить длину воздуховодов и уменьшить количество поворотных участков (колен) воздуховодов.



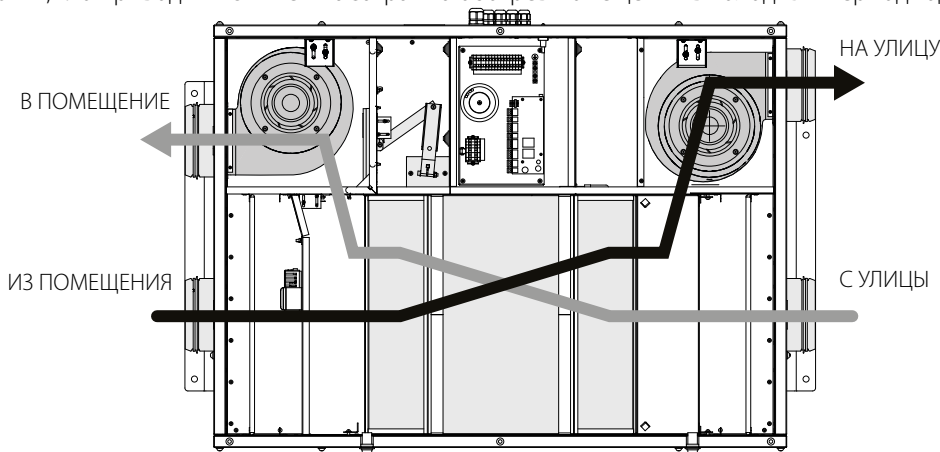


## РЕЖИМЫ РАБОТЫ УСТАНОВКИ

**Рекуперация тепла:** теплый загрязненный воздух из помещения поступает в установку, очищается в вытяжном фильтре, далее воздух проходит через рекуператор и с помощью вытяжного вентилятора удаляется на улицу.

Чистый холодный воздух с улицы по воздуховоду поступает в установку, где он очищается в приточном фильтре. Далее воздух проходит через рекуператор и с помощью приточного вентилятора подается в помещение.

Приточный воздух в рекуператоре нагревается за счет передачи холодному воздуху с улицы тепловой энергии, извлекаемой из теплого вытяжного воздуха. При этом воздушные потоки не перемешиваются. Рекуперация тепла обеспечивает уменьшение потерь тепловой энергии, что приводит к снижению затрат на обогрев помещений в холодный период года.

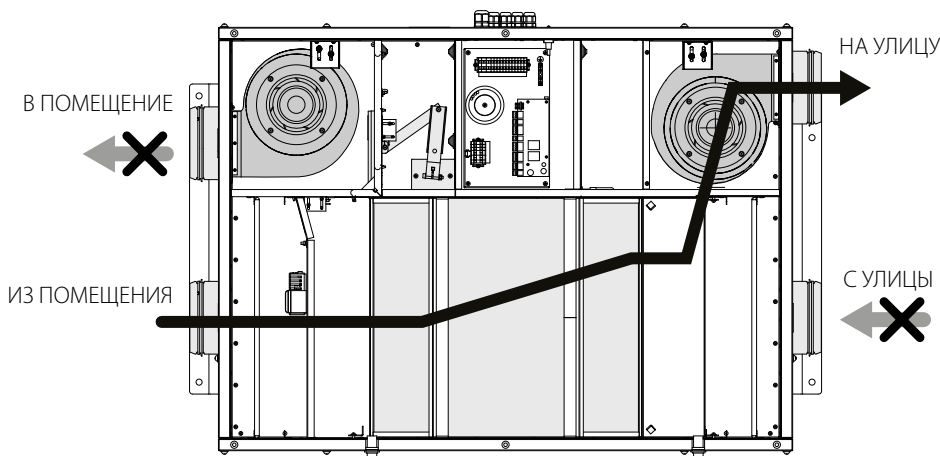


**Защита от обмерзания** (угрозой обмерзания считаются условия, когда температура вытяжного воздуха после рекуператора ниже  $+5\text{ }^{\circ}\text{C}$  и приточного перед рекуператором ниже  $-3\text{ }^{\circ}\text{C}$  для установок с преднагревом воздуха, и когда температура вытяжного воздуха за рекуператором ниже  $+3\text{ }^{\circ}\text{C}$  для установок без преднагрева): для защиты рекуператора от обмерзания в холодное время года в установке предусмотрен режим защиты от обмерзания по показаниям датчика температуры. Датчик расположен в вытяжном канале после рекуператора. Режим защиты от обмерзания активируется при температуре вытяжного воздуха  $+3\text{ }^{\circ}\text{C}$ . После повышения температуры установка возвращается к предыдущему режиму.

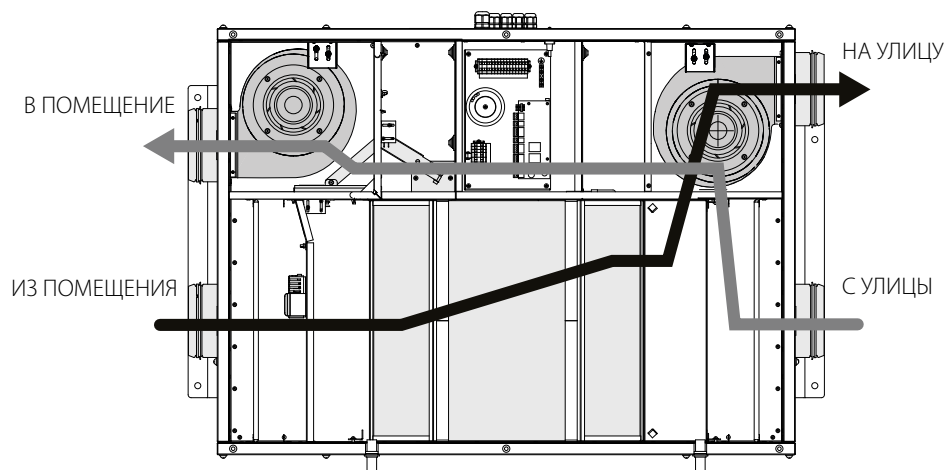
В установках ВУТ 160/250/350 ПБ ЕС А11 режим защиты от обмерзания необходимо активировать, см. «Руководство пользователя» панели управления.

В установках ВУТ 160/250/350 ПБ ЕС А14 при возникновении угрозы замерзания отключается приточный вентилятор. После повышения температуры установка возвращается к предыдущему режиму.

В установках ВУТ 160/250/350 ПБ ЕС А21 для защиты от обмерзания существует три режима: с помощью плавного снижения скорости приточного вентилятора, с помощью байпаса и с помощью электрического преднагрева воздуха (при наличии канального нагревателя преднагрева). Выбор режима и настройка описаны в руководстве пользователя системы управления.



**Без рекуперации:** в этом режиме байпасная заслонка открыта, воздух с улицы, подаваемый в помещение, направляется в обход рекуператора. При этом температура воздуха, поступающего с улицы, не меняется.



## МОНТАЖ И ПОДГОТОВКА К РАБОТЕ

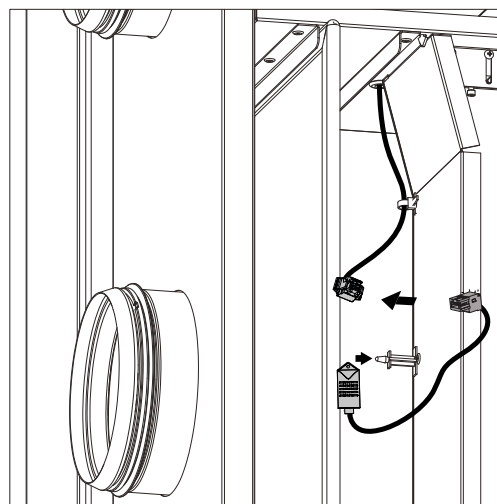
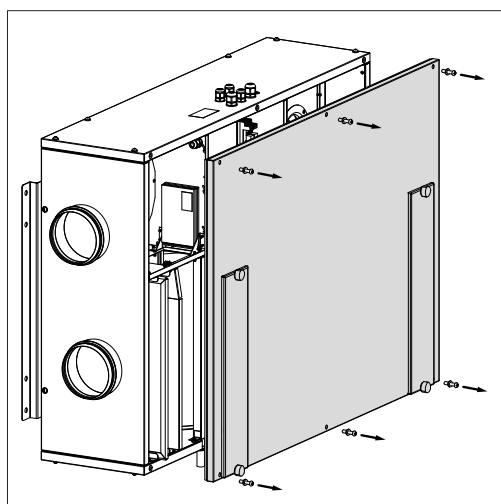


**ПЕРЕД МОНТАЖОМ ИЗДЕЛИЯ ВНИМАТЕЛЬНО ОЗНАКОМЬТЕСЬ  
С РУКОВОДСТВОМ ПОЛЬЗОВАТЕЛЯ**

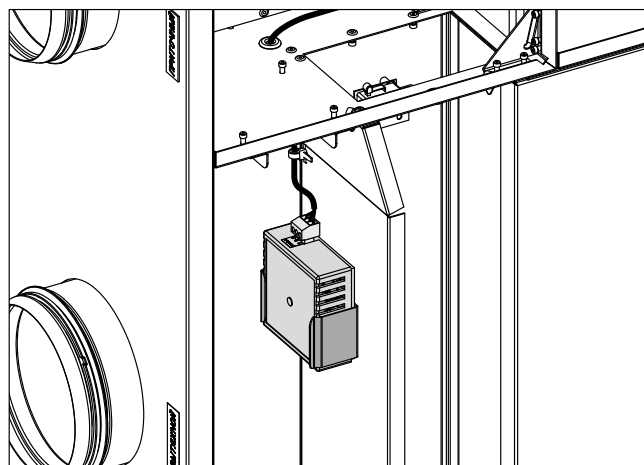
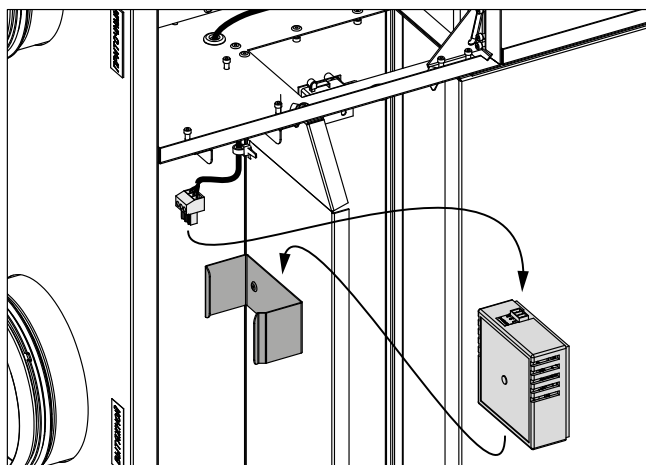
### МОНТАЖ ДАТЧИКА ВЛАЖНОСТИ

Снимите сервисную панель и установите датчик влажности на крепление, расположенное на перегородке со стороны вытяжного патрубка, затем подключите разъем датчика влажности к соответствующему разъему, идущему от блока управления.

**Датчик HV1:**



**Датчик HV2:**



Установите сервисную панель на прежнее место.

### МОНТАЖ УСТАНОВКИ

Для обеспечения оптимальной производительности установки и уменьшения аэродинамических потерь, связанных с турбулентностью воздушного потока, присоедините прямой участок воздуховода к патрубкам с обеих сторон установки.

Минимальная рекомендуемая длина прямых участков:

- 1 диаметр воздуховода со стороны входа воздуха;
- 3 диаметра со стороны выхода воздуха.

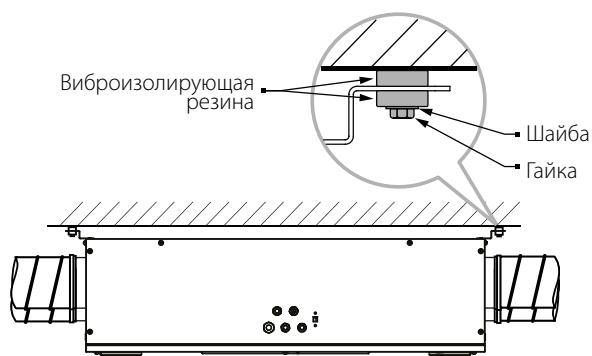
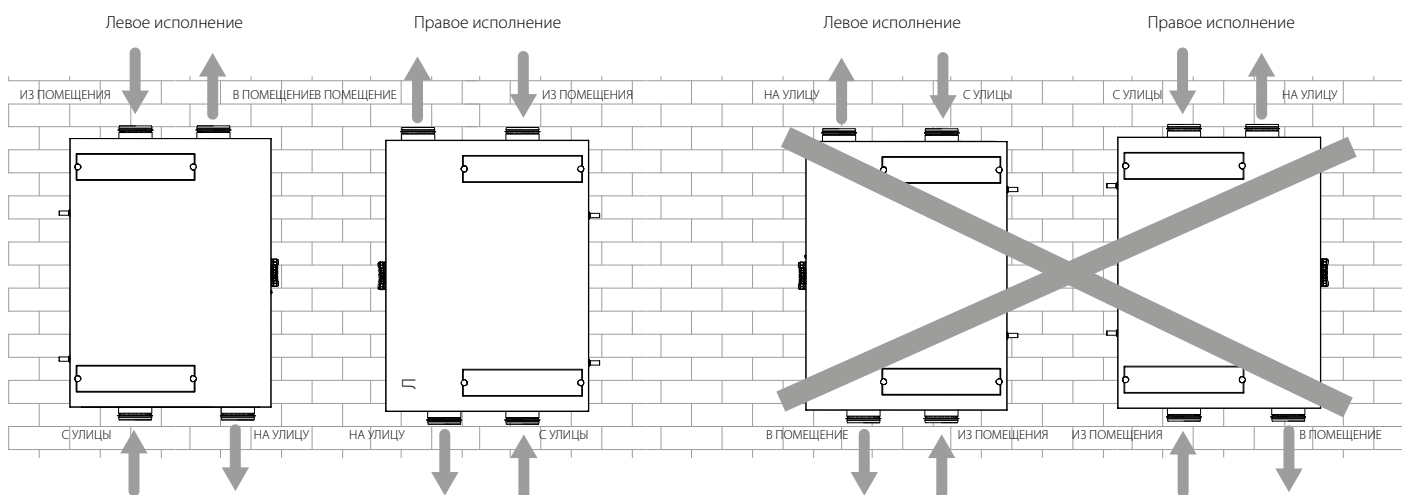
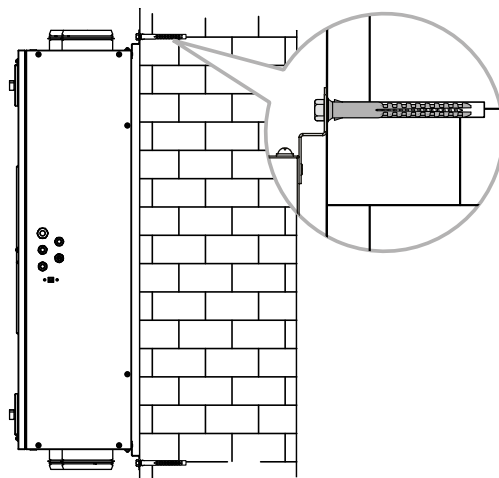
При отсутствии или небольшой длине воздуховодов на одном или нескольких патрубках установки необходимо защитить внутренние части установки от проникновения посторонних предметов. Например, установите решетку или другое защитное устройство с размером ячеек не более 12,5 мм для предотвращения свободного доступа к вентиляторам.

При проведении монтажа обеспечьте доступ к установке для проведения работ по обслуживанию или ремонту.

Крепежные изделия для потолочного монтажа установки не входят в комплект поставки, приобретаются отдельно.

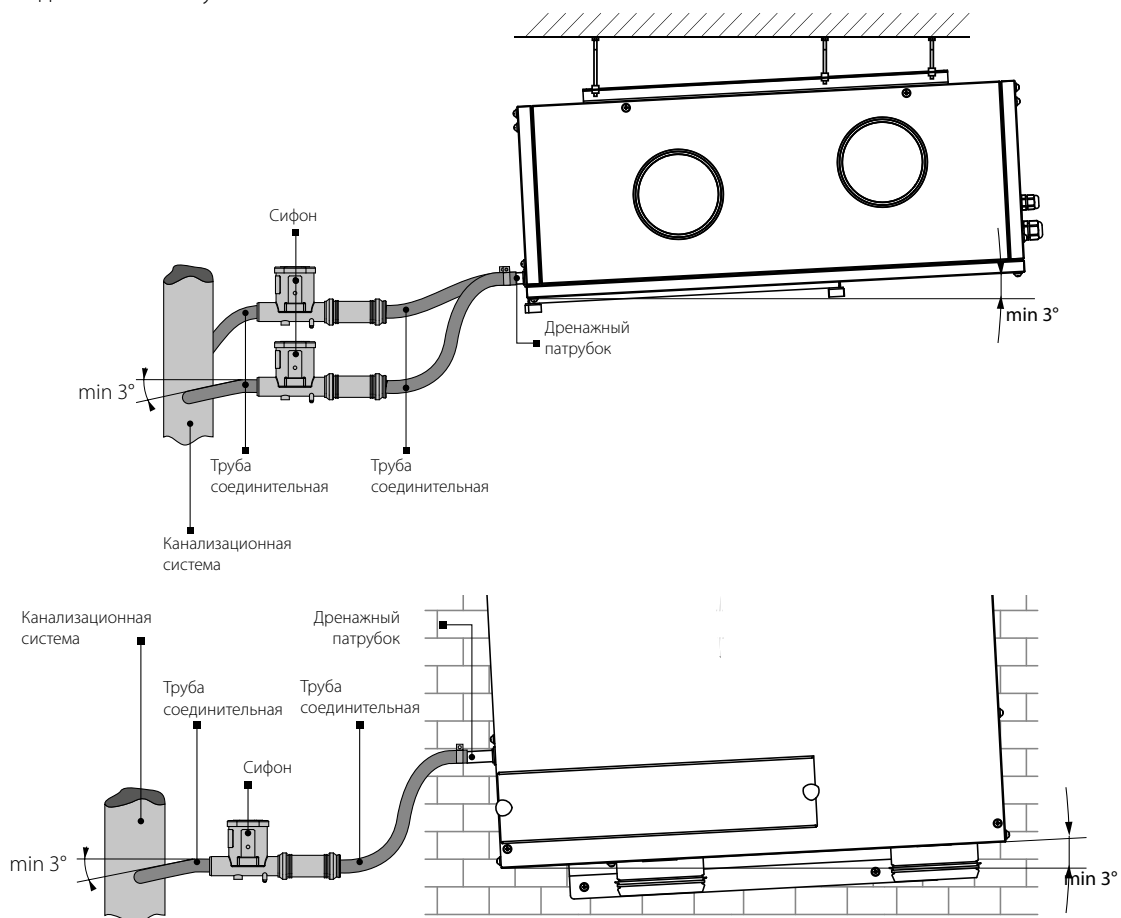
При подборе крепежа необходимо учитывать материал монтажной поверхности и вес установки (см. технические характеристики установки). Подбор крепежа для монтажа установки должен проводить специалист сервисной службы.

### Примеры крепления установки к стене и потолку



## ОТВОД КОНДЕНСАТА

С помощью комплекта сифона (приобретается отдельно) соедините дренажный(е) патрубок(и) установки с канализационной системой. Трубы должны иметь уклон не менее 3°.



Система отвода конденсата предназначена для эксплуатации в помещениях с температурой выше 0 °С!  
Если температура ниже 0 °С, то система отвода конденсата должна быть теплоизолирована и оборудована подогревом.

**ПОДКЛЮЧЕНИЕ К ЭЛЕКТРОСЕТИ**


**ПЕРЕД ПРОВЕДЕНИЕМ ЛЮБЫХ РАБОТ НЕОБХОДИМО  
ОТКЛЮЧИТЬ УСТАНОВКУ ОТ СЕТИ ЭЛЕКТРОПИТАНИЯ  
ПОДКЛЮЧЕНИЕ ИЗДЕЛИЯ К СЕТИ ДОЛЖЕН ОСУЩЕСТВЛЯТЬ  
КВАЛИФИЦИРОВАННЫЙ ЭЛЕКТРИК  
НОМИНАЛЬНЫЕ ЗНАЧЕНИЯ ЭЛЕКТРИЧЕСКИХ ПАРАМЕТРОВ ИЗДЕЛИЯ  
ПРИВЕДЕНЫ НА НАКЛЕЙКЕ ИЗГОТОВИТЕЛЯ**

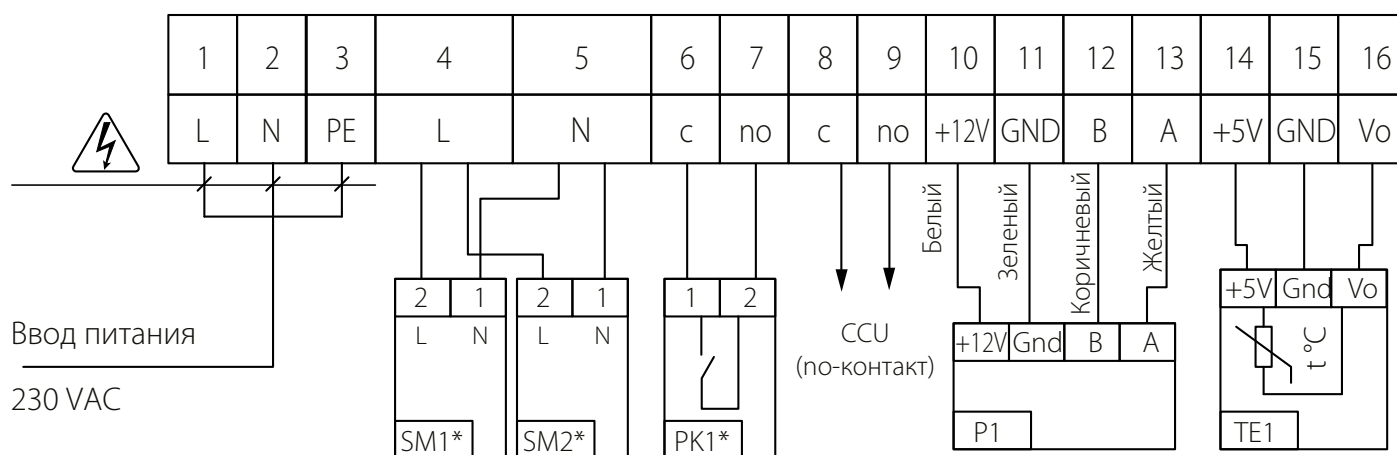


**ЛЮБЫЕ ИЗМЕНЕНИЯ ВО ВНУТРЕННЕМ ПОДКЛЮЧЕНИИ ЗАПРЕЩЕНЫ И ВЕДУТ К  
ПОТЕРЕ ПРАВА НА ГАРАНТИЙНОЕ ОБСЛУЖИВАНИЕ**

- Изделие предназначено для подключения к электросети с параметрами 1~230 В/50 (60) Гц согласно схеме электрических подключений.
- Изделие должно быть подключено с помощью изолированных проводников (кабеля, проводов). При выборе сечения проводников необходимо учитывать максимально допустимый ток нагрузки, а также температуру нагрева провода, зависящую от типа провода, его изоляции, длины и способа прокладки.
- На внешнем вводе должен быть установлен встроенный в стационарную сеть электроснабжения автоматический выключатель **QF**, разрывающий электрическую цепь в случае короткого замыкания или перегрузки. Место установки внешнего выключателя должно обеспечивать свободный доступ для оперативного отключения изделия. Номинальный ток автоматического выключателя должен быть выше максимального тока потребления изделия (см. в разделе «Технические характеристики» или на наклейке изделия). Рекомендуется выбирать номинальный ток автоматического выключателя из стандартного ряда, следующий после максимального тока подключаемого изделия. Автоматический выключатель не входит в комплект поставки, приобретается отдельно.

Для доступа к блоку управления снимите сервисную панель.

**Схема внешних подключений для установок ВУТ 160/250/350 ПБ ЕС А11**



Обозначение	Наименование	Тип	Кабель**
CCU*	Фреоновый охладитель	N0	2x0,75 мм <sup>2</sup>
SM1*	Электропривод заслонки притока	LF 230	2x0,75 мм <sup>2</sup>
SM2*	Электропривод заслонки вытяжки	LF 230	2x0,75 мм <sup>2</sup>
PK1*	Контакт от щита пожарной сигнализации	N0	2x0,75 мм <sup>2</sup>
P1	Панель управления		
TE1	Датчик наружной температуры		Датчик крепится в приточном канале установки до рекуператора предприятием-изготовителем.

\*Не входит в состав изделия.

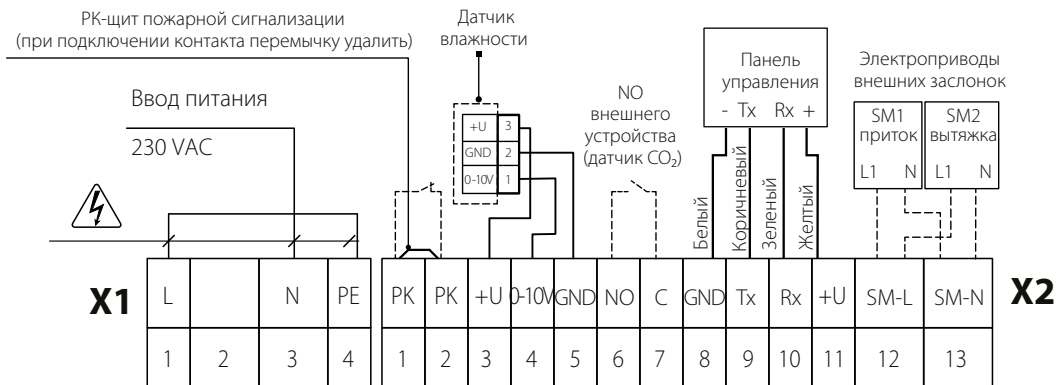
\*\*Максимальная длина соединительных проводов — 20 метров!



— ОПАСНОСТЬ ПОРАЖЕНИЯ ЭЛЕКТРИЧЕСКИМ ТОКОМ

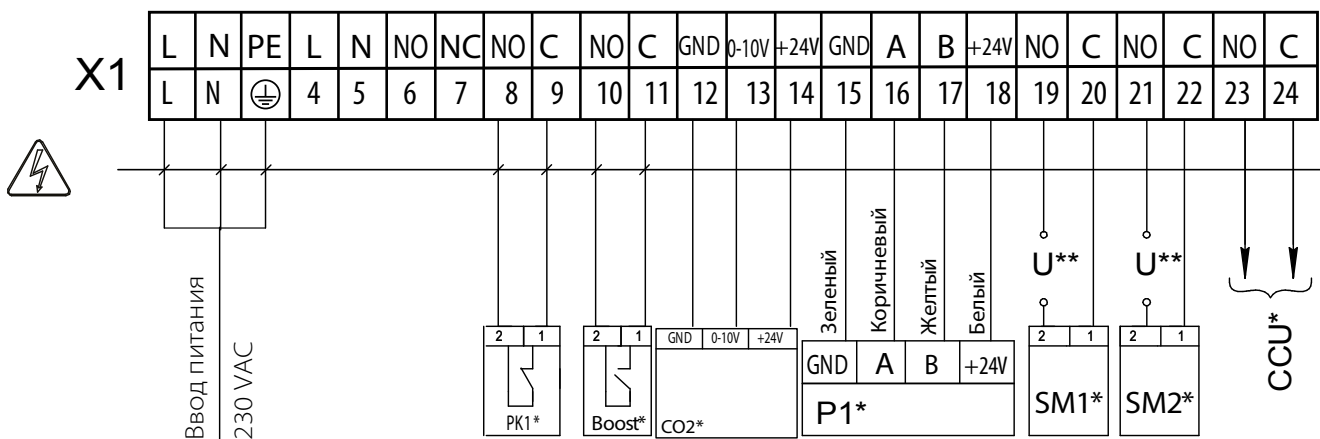
### Схема внешних подключений для установок ВУТ 160/250/350 ПБ ЕС А14

В установке предусмотрена опция подключения дополнительных внешних устройств управления к клеммной колодке X2, расположенной на откидном шасси блока управления. Дополнительные подключения к установке показаны пунктиром на схеме внешних подключений.



— ОПАСНОСТЬ ПОРАЖЕНИЯ ЭЛЕКТРИЧЕСКИМ ТОКОМ

### Схема подключения внешних устройств для установок ВУТ 160/250/350 ПБ ЕС А21



Обозначение	Наименование	Тип	Провод***	Примечание
SM1*	Электропривод приточной заслонки	NO	2 x 0,75 мм <sup>2</sup>	3 А, 30 В DC/~250 АС
SM2*	Электропривод вытяжной заслонки	NO	2 x 0,75 мм <sup>2</sup>	3 А, 30 В DC/~250 АС
PK1*	Контакт пульта пожарной сигнализации	NC	2 x 0,75 мм <sup>2</sup>	
CCU*	Управление охладителем	NO	2 x 0,75 мм <sup>2</sup>	3 А, 30 В DC/~250 АС
P1*	Внешний пульт управления		4 x 0,25 мм <sup>2</sup>	
Boost*	Контакты Вкл/Выкл режима Boost	NO	2 x 0,75 мм <sup>2</sup>	
CO2*	Внешний датчик CO <sub>2</sub>		3 x 0,75 мм <sup>2</sup>	

\*Не входит в состав изделия.

\*\*Напряжение питания U внешних заслонок SM1, SM2 выбирается в зависимости от типа заслонок.

\*\*\*Максимальная длина соединительных проводов — 20 метров.

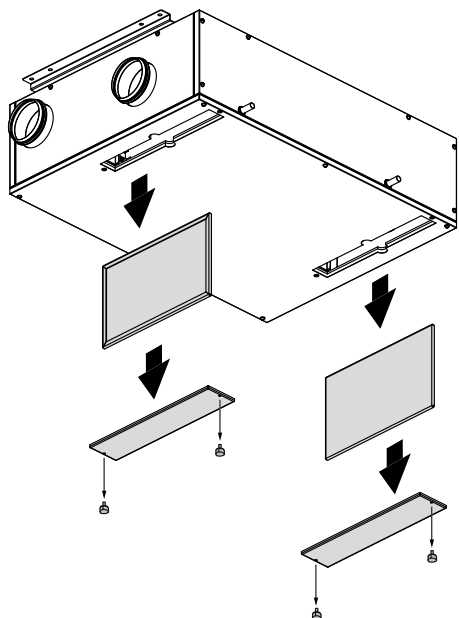
Выходные параметры: клеммы 19-24 — 3 А, 30 В DC/~250 В АС ("сухой контакт").

— ОПАСНОСТЬ ПОРАЖЕНИЯ ЭЛЕКТРИЧЕСКИМ ТОКОМ

**ТЕХНИЧЕСКОЕ ОБСЛУЖИВАНИЕ**

**ТЕХНИЧЕСКОЕ ОБСЛУЖИВАНИЕ ИЗДЕЛИЯ РАЗРЕШЕНО ТОЛЬКО ПОСЛЕ ОТКЛЮЧЕНИЯ ЕГО ОТ СЕТИ ЭЛЕКТРОПИТАНИЯ**

Техническое обслуживание установки необходимо проводить 3-4 раза в год. Оно включает в себя общую чистку установки и следующие работы:


**1. Техническое обслуживание фильтров (3-4 раза в год).**

Грязные фильтры повышают сопротивление воздуха, что приводит к уменьшению подачи приточного воздуха в помещение. Фильтры необходимо очищать по мере засорения, но не реже 3-4 раз в год. Разрешается очистка фильтров пылесосом. После двукратной очистки фильтры необходимо заменить. Для приобретения новых фильтров обратитесь к продавцу установки.

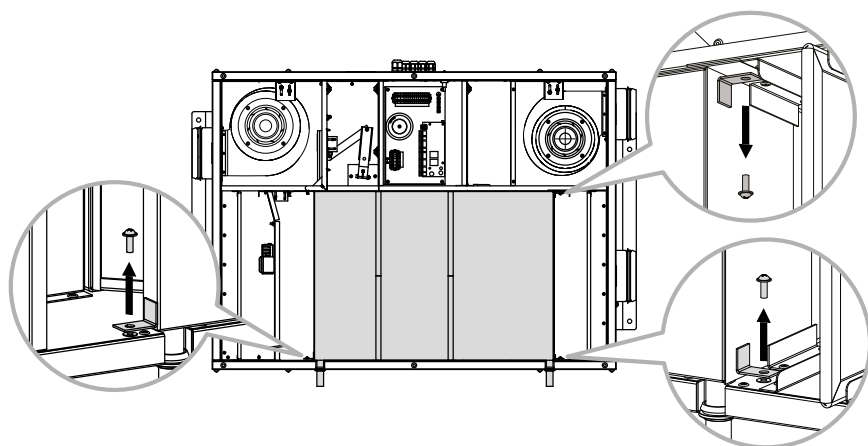
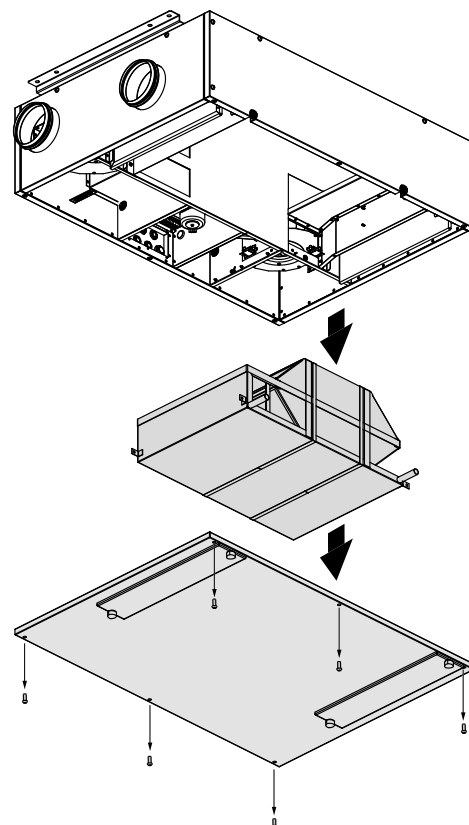
Для очистки или замены фильтров отсоедините съемные пластины, расположенные на стороне обслуживания установки. После очистки установите фильтры и съемные пластины в обратном порядке.

**2. Техническое обслуживание рекуператора (1 раз в год).**

Даже при регулярном техобслуживании фильтров на блоке рекуператора могут накапливаться пылевые отложения. Для поддержания высокой эффективности теплообмена необходимо регулярно очищать рекуператор.

Рекуператор соединен с поддоном фиксирующими лентами, которые необходимо снимать только в случае замены рекуператора. Поддон крепится к корпусу установки тремя винтами.

Для очистки рекуператора извлеките из установки рекуператор с поддоном, слейте воду через патрубки, затем промойте рекуператор теплым водным раствором жидкого моющего средства, после чего сухой рекуператор с поддоном установите на прежнее место.





### 3. Техническое обслуживание вентиляторов (1 раз в год).

Даже при регулярном выполнении работ по техобслуживанию фильтров в вентиляторах могут накапливаться пылевые отложения, что приводит к снижению производительности установки и уменьшению подачи приточного воздуха в помещение. Для очистки вентиляторов используйте ткань или мягкую щетку. Не применяйте для очистки воду, агрессивные растворители, острые предметы и т. д. во избежание повреждения крыльчатки.

### 4. Техническое обслуживание дренажной системы (1 раз в год).

Дренаж конденсата (сливная магистраль) может засориться частицами грязи и пыли из вытяжного воздуха. Проверьте функционирование сливной магистрали, заполнив водой дренажный поддон внизу установки, очистите сифон и сливную магистраль по мере необходимости.

### 5. Техническое обслуживание системы воздухопроводов (каждые 5 лет).

Даже при регулярном выполнении всех вышеуказанных работ по техобслуживанию установки внутри воздухопроводов могут накапливаться пылевые отложения, что приводит к снижению производительности установки. Техническое обслуживание воздухопроводов заключается в их периодической очистке или замене.

### 6. Техническое обслуживание блока управления (по мере необходимости).

Блок управления расположен внутри корпуса установки. Для доступа к блоку открутите винты крепления на сервисной панели и снимите ее.

**ВНИМАНИЕ!** Обслуживание блока управления должен проводить специалист, имеющий право самостоятельной работы с электроустановками напряжением до 1000 В, после изучения данного руководства.

ВОЗМОЖНЫЕ НЕИСПРАВНОСТИ И МЕТОДЫ ИХ УСТРАНЕНИЯ		
Возникшая проблема	Вероятные причины	Способ устранения
Вентилятор (вентиляторы) не запускается (не запускаются).	Установка не подключена к электросети.	Убедитесь, что установка правильно подключена к электросети, в противном случае устраните ошибку подключения.
Низкий расход воздуха.	Засорены фильтры, вентиляторы или рекуператор.	Очистите или замените фильтры; очистите вентиляторы и рекуператор.
	Система вентиляции засорена или повреждена.	Убедитесь, что воздухопроводы не засорены и не повреждены.
Шум, вибрация.	Засорены крыльчатки вентилятора.	Очистите крыльчатки вентиляторов.
	Ослабели крепёжные винты вентиляторов.	Проверьте затяжку крепёжных винтов.
Утечка воды.	Сливная магистраль засорена, повреждена или неверно организована.	При необходимости очистите сливную магистраль. Проверьте уклон сливной магистрали, гидравлический затвор и наличие защиты дренажа от обмерзания.

## ПРАВИЛА ХРАНЕНИЯ И ТРАНСПОРТИРОВКИ

- Хранить изделие необходимо в заводской упаковке в сухом вентилируемом помещении при температуре от +5 °С до +40 °С и относительной влажности не выше 70 %.
- Наличие в воздухе паров и примесей, вызывающих коррозию и нарушающих изоляцию и герметичность соединений, не допускается.
- Для погрузочно-разгрузочных работ используйте соответствующую подъемную технику для предотвращения возможных повреждений изделия.
- Во время погрузочно-разгрузочных работ выполняйте требования перемещений для данного типа грузов.
- Транспортировать разрешается любым видом транспорта при условии защиты изделия от атмосферных осадков и механических повреждений. Транспортировка изделия разрешена только в рабочем положении.
- Погрузка и разгрузка должны производиться без резких толчков и ударов.
- Перед первым включением после транспортировки при низких температурах изделие необходимо выдержать при температуре эксплуатации не менее 3-4 часов.

## ГАРАНТИИ ИЗГОТОВИТЕЛЯ

Изготовитель устанавливает гарантийный срок изделия длительностью 24 месяца с даты продажи изделия через розничную торговую сеть при условии выполнения пользователем правил транспортировки, хранения, монтажа и эксплуатации изделия. В случае появления нарушений в работе изделия по вине изготовителя в течение гарантийного срока пользователь имеет право на бесплатное устранение недостатков изделия посредством осуществления изготовителем гарантийного ремонта. Гарантийный ремонт состоит в выполнении работ, связанных с устранением недостатков изделия, для обеспечения возможности использования такого изделия по назначению в течение гарантийного срока. Устранение недостатков осуществляется посредством замены или ремонта комплектующих или отдельной комплектующей изделия.

### Гарантийный ремонт не включает в себя:

- периодическое техническое обслуживание;
- монтаж/демонтаж изделия;
- настройку изделия.

Для проведения гарантийного ремонта пользователь должен предоставить изделие, руководство пользователя с отметкой о дате продажи и расчетный документ, подтверждающий факт покупки.

Модель изделия должна соответствовать модели, указанной в руководстве пользователя.

По вопросам гарантийного обслуживания обращайтесь к продавцу.

### Гарантия изготовителя не распространяется на нижеприведенные случаи:

- непредоставление пользователем изделия в комплектности, указанной в руководстве пользователя, в том числе демонтаж пользователем комплектующих изделия;
- несоответствие модели, марки изделия данным, указанным на упаковке изделия и в руководстве пользователя;
- несвоевременное техническое обслуживание изделия;
- наличие внешних повреждений корпуса (повреждениями не являются внешние изменения изделия, необходимые для его монтажа) и внутренних узлов изделия;
- внесение в конструкцию изделия изменений или осуществление доработок изделия;
- замена и использование узлов, деталей и комплектующих изделия, не предусмотренных изготовителем;
- использование изделия не по назначению;
- нарушение пользователем правил монтажа изделия;
- нарушение пользователем правил управления изделием;
- подключение изделия к электрической сети с напряжением, отличным от указанного в руководстве пользователя;
- выход изделия из строя вследствие скачков напряжения в электрической сети;
- осуществление пользователем самостоятельного ремонта изделия;
- осуществление ремонта изделия лицами, не уполномоченными на то изготовителем;
- истечение гарантийного срока изделия;
- нарушение пользователем установленных правил перевозки изделия;
- нарушение пользователем правил хранения изделия;
- совершение третьими лицами противоправных действий по отношению к изделию;
- выход изделия из строя вследствие возникновения обстоятельств непреодолимой силы (пожара, наводнения, землетрясения, войны, военных действий любого характера, блокады);
- отсутствие пломб, если наличие таковых предусмотрено руководством пользователя;
- непредоставление руководства пользователя с отметкой о дате продажи изделия;
- отсутствие расчетного документа, подтверждающего факт покупки изделия.



**ВЫПОЛНЯЙТЕ ТРЕБОВАНИЯ ДАННОГО РУКОВОДСТВА ПОЛЬЗОВАТЕЛЯ ДЛЯ ОБЕСПЕЧЕНИЯ ДЛИТЕЛЬНОЙ БЕСПЕРЕБОЙНОЙ РАБОТЫ ИЗДЕЛИЯ**



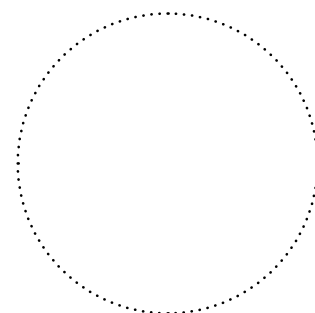
**ГАРАНТИЙНЫЕ ТРЕБОВАНИЯ ПОЛЬЗОВАТЕЛЯ РАССМАТРИВАЮТСЯ ПОСЛЕ ПРЕДЪЯВЛЕНИЯ ИМ ИЗДЕЛИЯ, ГАРАНТИЙНОГО ТАЛОНА, РАСЧЕТНОГО ДОКУМЕНТА И РУКОВОДСТВА ПОЛЬЗОВАТЕЛЯ С ОТМЕТКОЙ О ДАТЕ ПРОДАЖИ**

### СВИДЕТЕЛЬСТВО О ПРИЕМКЕ

Тип изделия	Приточно-вытяжная вентиляционная установка с рекуперацией тепла
Модель	ВУТ _____ ПБ ЕС __ А__
Серийный номер	
Дата выпуска	
Клеймо приемщика	

### ИНФОРМАЦИЯ О ПРОДАВЦЕ

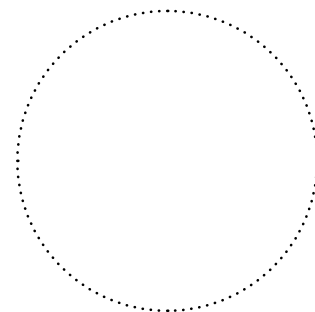
Название магазина	
Адрес	
Телефон	
E-mail	
Дата покупки	
Изделие в полной комплектации с руководством пользователя получил, с условиями гарантии ознакомлен и согласен.	
Подпись покупателя	



Место для печати продавца

### СВИДЕТЕЛЬСТВО О МОНТАЖЕ

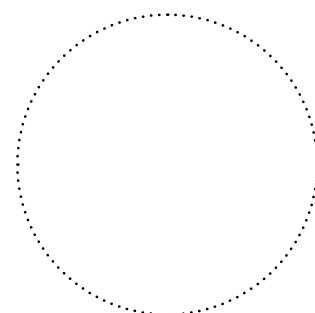
Изделие ВУТ _____ ПБ ЕС __ А__ установлено в соответствии с требованиями данного руководства пользователя.	
Название фирмы	
Адрес	
Телефон	
Ф. И. О. установщика	
Дата монтажа:	Подпись:
Работы по монтажу изделия соответствуют требованиям всех применимых местных и национальных строительных, электрических и технических норм и стандартов. Замечаний к работе изделия не имею.	
Подпись:	



Место для печати установщика

### ГАРАНТИЙНЫЙ ТАЛОН

Тип изделия	Приточно-вытяжная вентиляционная установка с рекуперацией тепла
Модель	ВУТ _____ ПБ ЕС __ А__
Серийный номер	
Дата выпуска	
Дата покупки	
Гарантийный срок	
Продавец	



Место для печати продавца

