

РУКОВОДСТВО ПОЛЬЗОВАТЕЛЯ

ВУТР 281 В ЕС Л А21
ВУТР 281 В ЕС П А21
ВУТР 401 В ЕС Л А21
ВУТР 401 В ЕС П А21
ВУТР 281 ВЕ ЕС Л А21
ВУТР 281 ВЕ ЕС П А21

ВУТР 401 ВЕ ЕС Л А21
ВУТР 401 ВЕ ЕС П А21
ВУЕР 281 В ЕС Л А21
ВУЕР 281 В ЕС П А21
ВУЕР 401 В ЕС Л А21
ВУЕР 401 В ЕС П А21

ВУЕР 281 ВЕ ЕС Л А21
ВУЕР 281 ВЕ ЕС П А21
ВУЕР 401 ВЕ ЕС Л А21
ВУЕР 401 ВЕ ЕС П А21



Приточно-вытяжная установка с рекуперацией тепла

СОДЕРЖАНИЕ

Требования безопасности.....	3
Назначение.....	5
Комплект поставки.....	5
Структура условного обозначения.....	5
Технические характеристики.....	6
Устройство и принцип работы.....	8
Монтаж и подготовка к работе.....	9
Подключение к электросети.....	12
Техническое обслуживание.....	14
Устранение неисправностей.....	16
Правила хранения и транспортировки.....	16
Гарантии изготовителя.....	17
Свидетельство о приемке.....	19
Информация о продавце.....	19
Свидетельство о монтаже.....	19
Гарантийный талон.....	19

Настоящее руководство пользователя является основным эксплуатационным документом, предназначено для ознакомления технического, обслуживающего и эксплуатирующего персонала.

Руководство пользователя содержит сведения о назначении, составе, принципе работы, конструкции и монтаже изделия (-ий) ВУТР (ВУЕР) 281/401 В(Е) ЕС и всех его (их) модификаций.

Технический и обслуживающий персонал должен иметь теоретическую и практическую подготовку относительно систем вентиляции и выполнять работы в соответствии с правилами охраны труда и строительными нормами и стандартами, действующими на территории государства.

ТРЕБОВАНИЯ БЕЗОПАСНОСТИ

Изделие не предназначено для использования лицами (включая детей) с пониженными физическими, сенсорными или умственными способностями при отсутствии у них жизненного опыта или знаний, если они не находятся под присмотром или не проинструктированы об использовании изделия лицом, ответственным за их безопасность. Дети должны находиться под присмотром для недопущения игр с изделием.

Данным изделием могут пользоваться дети 8 лет и старше, а также лица с ограниченными физическими, сенсорными или умственными возможностями или с недостаточным опытом и знаниями при условии, что они при этом находятся под присмотром или проинструктированы по безопасному использованию изделия и осознают возможные риски.

Детям запрещается играть с данным изделием.

Очистку и обслуживание изделия не должны выполнять дети без присмотра.

Подключение к электросети необходимо осуществлять через средство отключения, имеющее разрыв контактов на всех полюсах, обеспечивающее полное отключение при условиях перенапряжения категории III, встроенное в стационарную проводку в соответствии с правилами устройства электроустановок.

Запрещается крепить изделие на опоре, используя клей и клеящие составы. Используйте только метод крепежа, указанный в руководстве пользователя.

Убедитесь, что изделие отключено от сети питания перед удалением защиты.

Должны быть предприняты меры предосторожности для того, чтобы избежать обратного потока газов в помещение из открытых дымоходов или устройств, сжигающих топливо.

Все работы, описанные в данном руководстве, должны быть выполнены опытными специалистами, прошедшими обучение и практику по установке, монтажу, подключению к электросети и техническому обслуживанию вентиляционных установок.

Не пытайтесь самостоятельно устанавливать изделие, подключать к электросети и производить техническое обслуживание. Это небезопасно и невозможно без специальных знаний.

Перед проведением любых работ необходимо отключить сеть электропитания.

При монтаже и эксплуатации изделия должны выполняться требования руководства, а также требования всех применимых местных и национальных строительных, электрических и технических норм и стандартов.

Все действия, связанные с подключением, настройкой, обслуживанием и ремонтом изделия, проводить только при снятом напряжении сети.

Подключение изделия к сети должен осуществлять квалифицированный электрик, имеющий право самостоятельной работы с установками напряжением электропитания до 1000 В, после изучения данного руководства пользователя.

Перед установкой изделия убедитесь в отсутствии видимых повреждений крыльчатки, корпуса, решетки, а также в отсутствии в корпусе изделия посторонних предметов, которые

могут повредить лопасти крыльчатки.

Во время монтажа изделия не допускайте сжатия корпуса! Деформация корпуса может привести к заклиниванию крыльчатки и повышенному шуму.

Запрещается использовать изделие не по назначению и подвергать его каким-либо модификациям и доработкам.

Не допускается подвергать изделие неблагоприятным атмосферным воздействиям (дождь, солнце и т. п.).

Перемещаемый в системе воздух не должен содержать пыли, твердых примесей, а также липких веществ и волокнистых материалов.

Запрещается использовать изделие в легковоспламеняющейся или взрывоопасной среде, содержащей, например, пары спирта, бензина, инсектицидов.

Не закрывайте и не загораживайте всасывающее и выпускное отверстия изделия, чтобы не мешать оптимальному потоку воздуха.

Не садитесь на изделие и не кладите на него какие-либо предметы.

Информация, указанная в данной инструкции, является верной на момент подготовки документа. Из-за непрерывного развития продукции компания оставляет за собой право в любой момент вносить изменения в технические характеристики, конструкцию или комплектацию изделия.

Не дотрагивайтесь до изделия мокрыми или влажными руками.

Не дотрагивайтесь до изделия, будучи босиком.

ПЕРЕД МОНТАЖОМ ДОПОЛНИТЕЛЬНЫХ ВНЕШНИХ УСТРОЙСТВ ОЗНАКОМЬТЕСЬ С СООТВЕТСТВУЮЩИМИ РУКОВОДСТВАМИ ПОЛЬЗОВАТЕЛЯ.



**ПО ОКОНЧАНИИ ЭКСПЛУАТАЦИИ ИЗДЕЛИЕ ПОДЛЕЖИТ
ОТДЕЛЬНОЙ УТИЛИЗАЦИИ
НЕ УТИЛИЗИРУЙТЕ ИЗДЕЛИЕ ВМЕСТЕ С
НЕОТСОРТИРОВАННЫМИ БЫТОВЫМИ ОТХОДАМИ**

НАЗНАЧЕНИЕ

Изделие предназначено для создания воздухообмена посредством механической вентиляции в частных домах, офисах, гостиницах, кафе, конференц-залах и других бытовых и общественных помещениях, для рекуперации тепловой энергии удаляемого из помещения воздуха и подогрева приточного очищенного воздуха, а также для вытяжной вентиляции кухонных помещений, промышленных хлебопекарен и т.д.

Изделие не предназначено для организации вентиляции в бассейнах, саунах, оранжереях, летних садах и других помещениях с повышенной влажностью.

Изделие представляет собой устройство по сбережению тепловой энергии посредством рекуперации тепла и является одним из элементов энергосберегающих технологий помещений. Изделие является комплектующим и не подлежит автономной эксплуатации.

Изделие рассчитано на продолжительную работу без отключения от электросети.

Изделие изготовлено в соответствии с ТУ У В.2.5-29.2-30637114-016:2011.

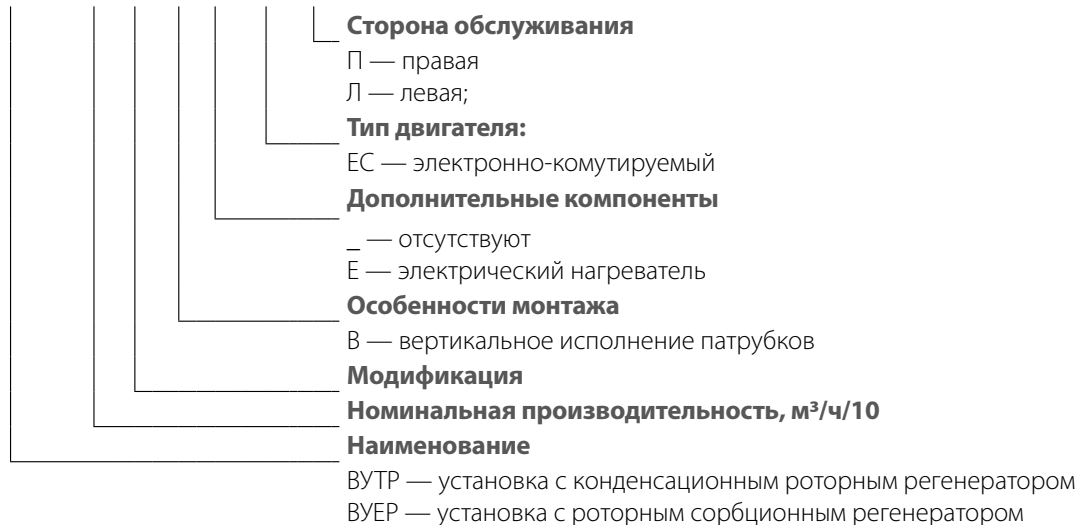
Перемещаемый воздух не должен содержать горючих или взрывоопасных смесей, химически активных испарений.

КОМПЛЕКТ ПОСТАВКИ

Наименование	КОЛИЧЕСТВО
Установка	1 шт.
Ключ сервисной панели	1 шт.
Руководство пользователя	1 шт.
Упаковочный ящик	1 шт.

СТРУКТУРА УСЛОВНОГО ОБОЗНАЧЕНИЯ

ВУТР 40 1 В Е ЕС Л



ТЕХНИЧЕСКИЕ ХАРАКТЕРИСТИКИ

Изделие должно быть смонтировано и эксплуатироваться в помещении при температуре окружающего воздуха от +1 °С до +40 °С и относительной влажности до 60 % без конденсации. В холодных влажных помещениях есть вероятность обледенения или конденсации внутри и снаружи корпуса.

Для предотвращения образования конденсата на внутренних стенках установки необходимо, чтобы температура поверхности корпуса была на 2-3 °С выше температуры точки росы перемещаемого воздуха.

Рекомендуется эксплуатировать изделие непрерывно, а в случае, когда в вентиляции нет необходимости, уменьшить интенсивность работы вентиляторов до минимума. Таким образом будут обеспечены благоприятные климатические условия внутри помещения и уменьшится количество конденсата внутри установки, который может повредить электронные компоненты. Никогда не используйте установку для осушения, например, новых зданий.

По типу защиты от поражения электрическим током изделие относится к изделиям класса 1 по ГОСТ 12.2.007.0-75.

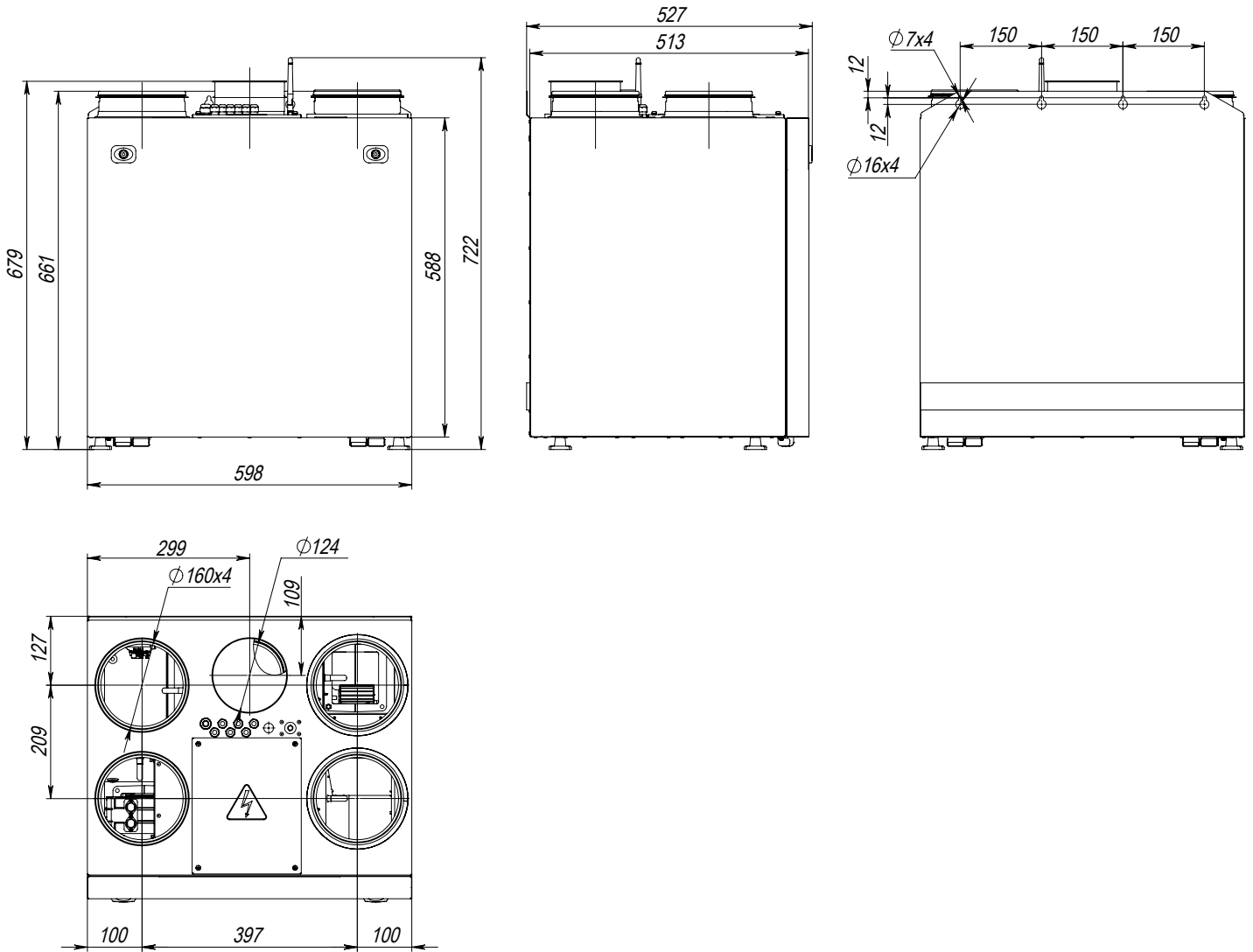
Степень защиты от доступа к опасным частям и проникновения воды:

- установки, подключенной к воздуховодам — IP22;
- двигателей установки — IP44.

Конструкция изделия постоянно совершенствуется, поэтому некоторые модели могут незначительно отличаться от описанных в данном руководстве.

ТЕХНИЧЕСКИЕ ХАРАКТЕРИСТИКИ

Параметр	ВУТР 281 В	ВУЕР 281 В	ВУТР 281 ВЕ	ВУЕР 281 ВЕ	ВУТР 401 В	ВУЕР 401 В	ВУТР 401 ВЕ	ВУЕР 401 ВЕ
Напряжение питания установки, В/50-60 Гц	230							
Максимальная мощность установки без нагревателя, Вт	176				222			
Максимальная мощность нагревателей, Вт	—	—	1200	1200	—	—	1200	1200
Максимальная мощность установки, Вт	176	176	1376	1376	222	222	1422	1422
Максимальный ток установки без нагревателей, А	1,34				1,6			
Максимальный ток нагревателей, А	—	—	5,32	5,32	—	—	5,32	5,32
Максимальный ток установки, А	1,34	1,34	6,66	6,66	1,6	1,6	6,92	6,92
Максимальный расход воздуха, м³/ч	382				447			
Уровень звукового давления на расст. 3 м, дБА	28				37			
Температура перемещаемого воздуха, °С	-25...+40							
Материал корпуса	Сталь с полимерным покрытием							
Изоляция	Минеральная вата, 40 мм							
Фильтр	вытяжной	G4 / Coarse > 60%						
	приточный	G4 / Coarse > 60% (опция F7 / ePM1 60%)						
Диаметр присоединяемого воздуховода, мм	160							
Масса, кг	67	68	67	68	69	70	69	70
Эффективность рекуперации, %	89	86	89	86	89	85	89	85
Тип рекуператора	Конденсационный	Сорбционный	Конденсационный	Сорбционный	Конденсационный	Сорбционный	Конденсационный	Сорбционный
Класс энергосбережения	A+	A+	A+	A+	A+	A	A+	A



УСТРОЙСТВО И ПРИНЦИП РАБОТЫ

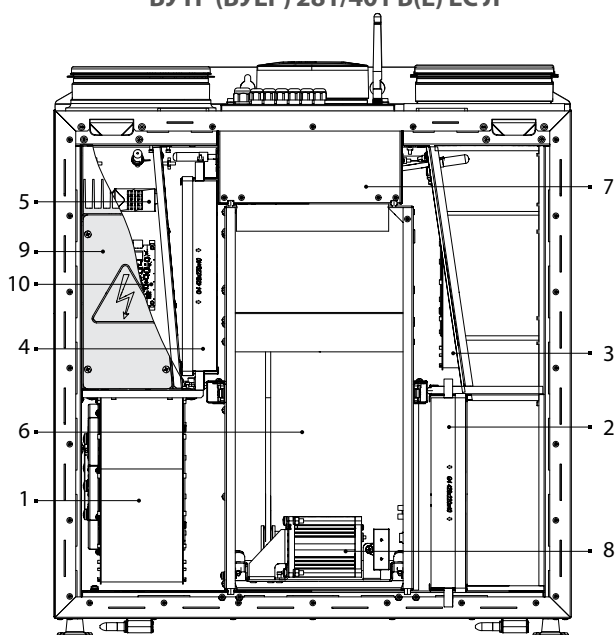
Установка работает по следующему принципу: теплый загрязненный воздух из помещения по воздуховодам поступает в установку, где осуществляется его фильтрация. Далее воздух проходит через роторный рекуператор и при помощи вытяжного вентилятора по воздуховодам удаляется на улицу.

Чистый холодный воздух с улицы по воздуховодам поступает в приточный фильтр установки, где осуществляется его фильтрация. Далее воздух проходит через роторный рекуператор и электронагреватель (для установок ВУТР (ВУЕР) 281/401 В(Е) ЕС), где происходит нагрев воздуха, и с помощью приточного вентилятора по воздуховодам поступает в помещение.

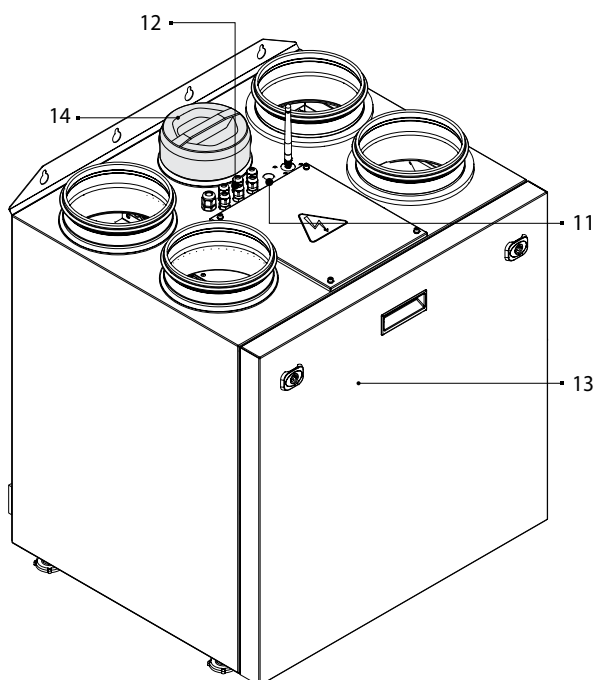
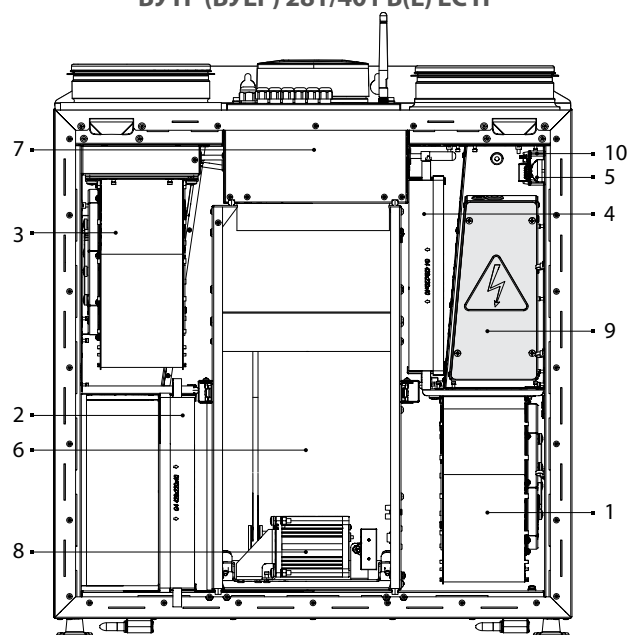
В роторном рекуператоре происходит обмен тепловой энергии теплого загрязненного воздуха, поступающего из помещения, также чистого холодного воздуха, поступающего с улицы. Рекуперация минимизирует потери тепла и эксплуатационные затраты на обогрев помещений в холодный период года и охлаждение помещений в теплый период года.

В установке предусмотрена возможность подключения кухонной вытяжки. Для подключения вытяжки необходимо демонтировать заглушку с соответствующего патрубка. Вытяжка должна быть оборудована воздушным клапаном, перекрывающим вытяжной канал, когда кухонный зонт не используется.

ВУТР (ВУЕР) 281/401 В(Е) ЕС Л



ВУТР (ВУЕР) 281/401 В(Е) ЕС П



1 — приточный вентилятор; 2 — приточный фильтр; 3 — вытяжной вентилятор; 4 — вытяжной фильтр; 5 — датчик влажности (опция); 6 — роторный рекуператор; 7 — блок управления; 8 — привод роторного рекуператора; 9 — электрический нагреватель (модель ВУТР (ВУЕР) 281/401 В(Е) ЕС); 10 — датчик CO₂ (опция); 11 — кнопка Setup Mode; 12 — гермовводы; 13 — сервисная панель; 14 — заглушка.

МОНТАЖ И ПОДГОТОВКА К РАБОТЕ



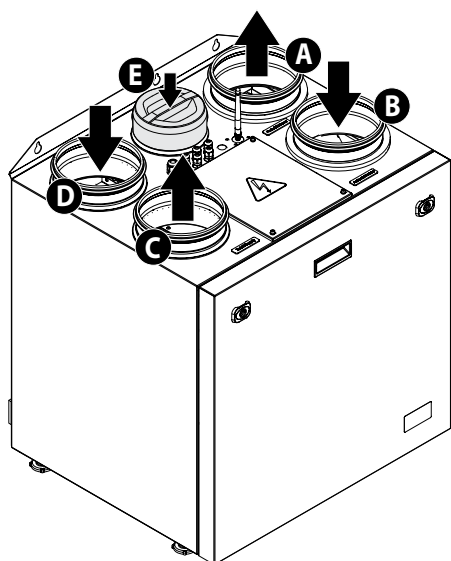
**ПЕРЕД УСТАНОВКОЙ ИЗДЕЛИЯ ВНИМАТЕЛЬНО ОЗНАКОМЬТЕСЬ
С РУКОВОДСТВОМ ПОЛЬЗОВАТЕЛЯ**



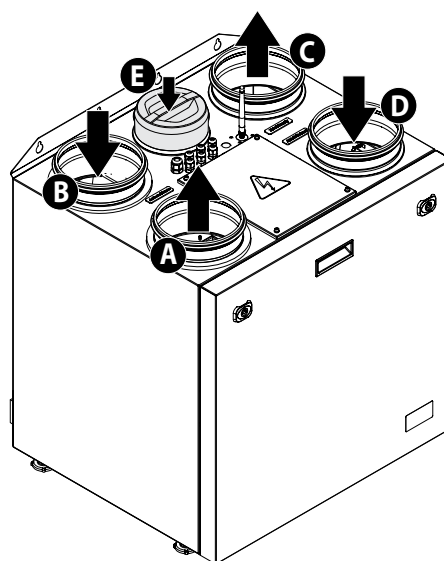
**МОНТАЖ ИЗДЕЛИЯ ДОЛЖЕН ПРОВОДИТЬСЯ КВАЛИФИЦИРОВАННЫМ
СПЕЦИАЛИСТОМ, ПРОШЕДШИМ СООТВЕТСТВУЮЩЕЕ ОБУЧЕНИЕ И ИМЕЮЩИМ
НЕОБХОДИМЫЕ ИНСТРУМЕНТЫ И МАТЕРИАЛЫ**

Изделия изготавливаются в левом и правом исполнении. Выбор подходящего исполнения позволяет повысить удобство монтажа, сократить длину воздуховодов и уменьшить количество поворотных участков (колен) воздуховодов.

ВУТР (ВУЕР) 281/401 В(Е) ЕС Л

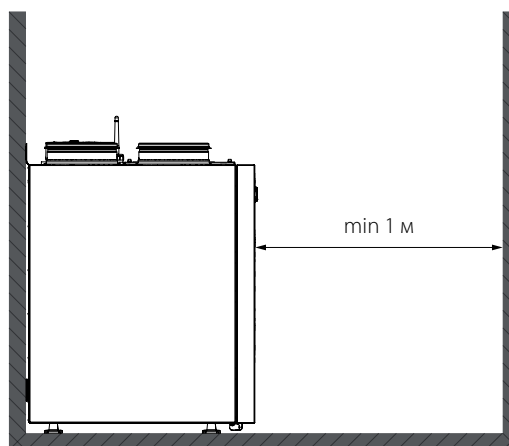
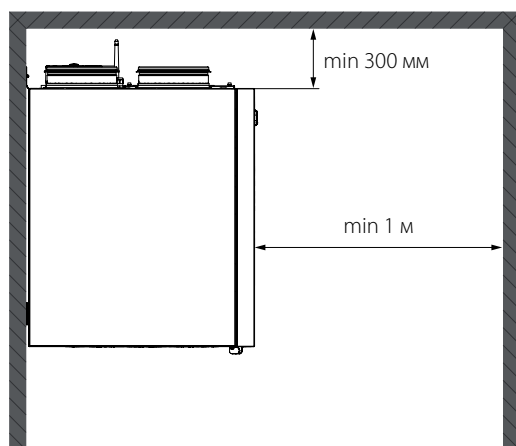


ВУТР (ВУЕР) 281/401 В(Е) ЕС П



А — на улицу, В — с улицы, С — в помещение, D — из помещения, Е — из кухонной вытяжки

Установка должна быть смонтирована таким образом, чтобы обеспечить свободный доступ для проведения работ по обслуживанию или ремонту. Рекомендуемые минимальные расстояния от установки до стен указаны на рисунке ниже.

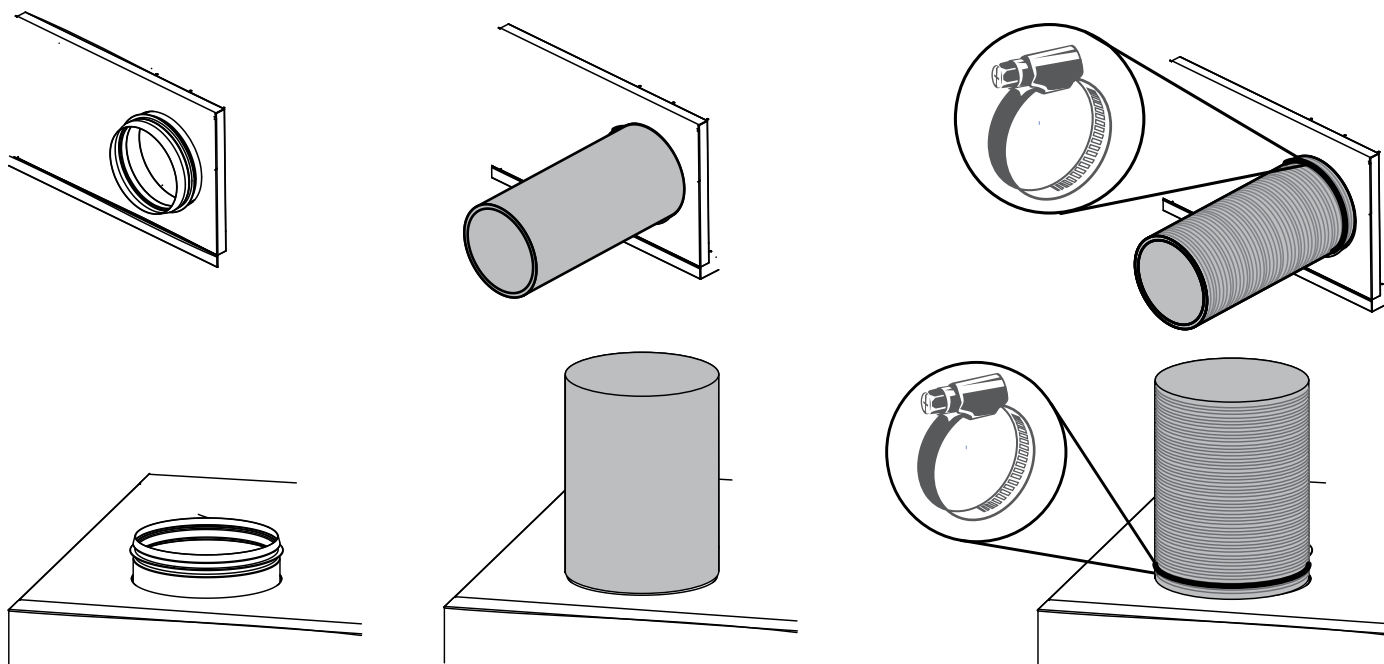


Для обеспечения оптимальной производительности установки и уменьшения аэродинамических потерь, связанных с турбулентностью воздушного потока, присоедините прямой участок воздуховода к патрубкам с обеих сторон установки.

Минимальная рекомендуемая длина прямых участков:

- 1 диаметр воздуховода со стороны входа воздуха;
- 3 диаметра со стороны выхода воздуха.

Воздуховоды должны одеваться на фланцы установки до упора. Гибкие воздуховоды необходимо жестко фиксировать металлическим червячным хомутом.



При отсутствии или небольшой длине воздуховодов на одном или нескольких патрубках установки необходимо защитить внутренние части установки от проникновения посторонних предметов. Например, установите решетку или другое защитное устройство с размером ячеек не более 12,5 мм для предотвращения свободного доступа к вентиляторам.

Горизонтальные уличные участки воздуховодов рекомендуется проектировать таким образом, чтобы обеспечить минимальный наклон в сторону улицы, чтобы предотвратить проникновение в систему дождя и талого снега.

Патрубки со стороны улицы должны быть оборудованы воздушными клапанами с пружинным механическим или электрическим приводом, чтобы предотвратить влияние погодных условий на установку, когда она выключена.

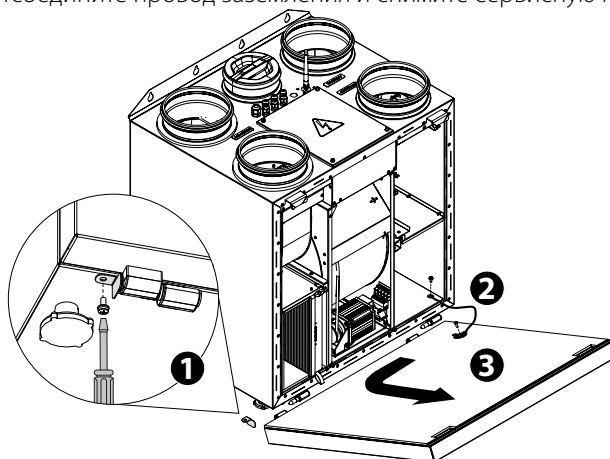
Установка спроектирована для монтажа на горизонтальной поверхности, а также настенного монтажа четырьмя шурупами с дюбелями (в комплект не входят). При подборе крепежа необходимо учитывать материал монтажной поверхности и вес установки (см. технические характеристики). Подбор крепежа должен проводить специалист по монтажу.

Поверхность для монтажа установки должна быть ровной. Монтаж установки на неровной поверхности приводит к перекосу корпуса установки и может препятствовать надлежащей эксплуатации.

СЕРВИСНАЯ ПАНЕЛЬ

Установка оборудована фронтальной откидной сервисной панелью для проведения ремонтных и профилактических работ. Конструкция установки позволяет снимать сервисную панель.

Для этого снимите фиксатор петли, отсоедините провод заземления и снимите сервисную панель.



МОНТАЖ И ПОДКЛЮЧЕНИЕ ДАТЧИКА ВЛАЖНОСТИ HV2 И ДАТЧИКА CO₂

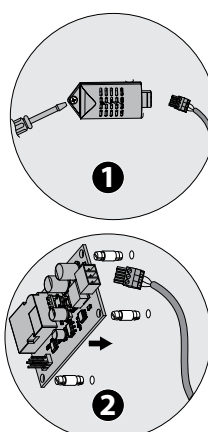
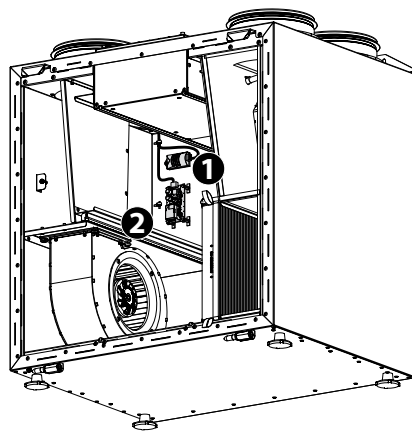
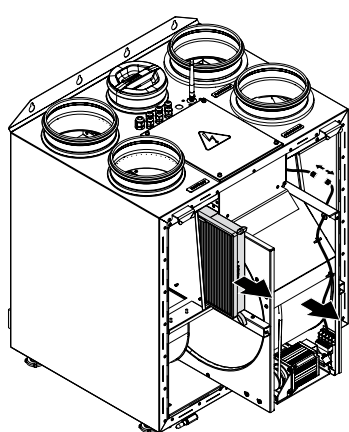
Если датчик влажности и датчик CO₂ не входит в комплект поставки, они могут быть заказаны отдельно. Датчики должны быть смонтированы до монтажа установки.

Последовательность монтажа датчиков:

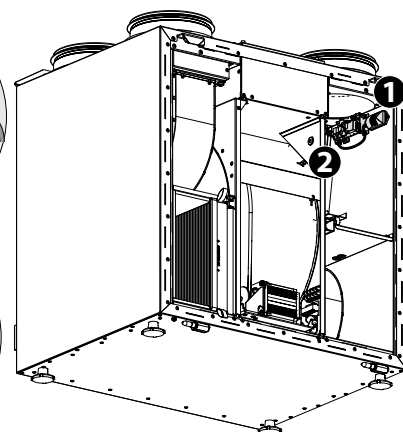
- закрепить датчики на стенке вытяжного канала;
- подключить разъемы к датчикам.

Для доступа к вытяжному каналу установки ВУТР (ВУЕР) 281/401 В(Е) ЕС Л нужно отключить и снять роторный рекуператор, снять вытяжной фильтр.

ВУТР (ВУЕР) 281/401 В(Е) ЕС Л

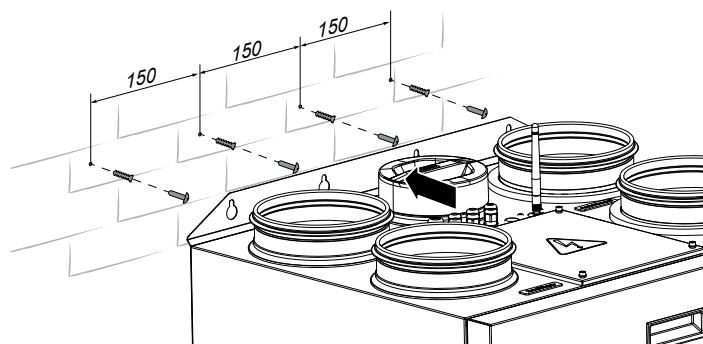


ВУТР (ВУЕР) 281/401 В(Е) ЕС П



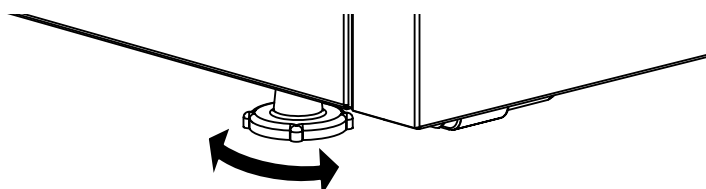
НАСТЕННЫЙ МОНТАЖ

Разметьте и просверлите отверстия для крепежа, вкрутите шурупы, навесьте установку. При навешивании необходимо соблюдать осторожность. Убедитесь в надежности крепежа перед началом эксплуатации.



НАПОЛЬНЫЙ МОНТАЖ

Поставьте установку на ровную поверхность, способную выдержать вес блока и отвечающую требованиям безопасности. Вкручивая или выкручивая ножки установки, добейтесь устойчивого положения изделия.



ПОДКЛЮЧЕНИЕ К ЭЛЕКТРОСЕТИ



ЛЮБЫЕ ИЗМЕНЕНИЯ ВО ВНУТРЕННЕМ ПОДКЛЮЧЕНИИ ЗАПРЕЩЕНЫ И ВЕДУТ К ПОТЕРЕ ПРАВА НА ГАРАНТИЙНОЕ ОБСЛУЖИВАНИЕ

Изделие предназначено для подключения к электросети с параметрами, указанными в технических характеристиках. Изделие должно быть подключено с помощью изолированных проводников (кабеля, проводов).

На внешнем вводе должен быть установлен встроенный в стационарную сеть электроснабжения автоматический выключатель, разрывающий цепь в случае короткого замыкания или перегрузки.

Место установки внешнего выключателя должно обеспечивать свободный доступ для оперативного отключения изделия.

Номинальный ток автоматического выключателя должен быть выше максимального тока потребления изделия (см. раздел «Технические характеристики» или на наклейке изделия). Рекомендуется выбирать номинальный ток автоматического выключателя из стандартного ряда, следующий после максимального тока подключаемого изделия.

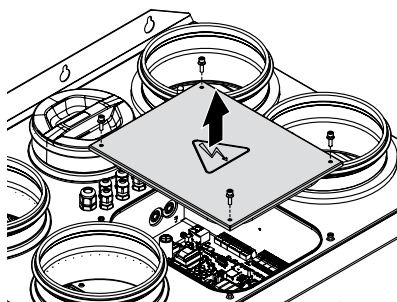
Автоматический выключатель не входит в комплект поставки.

При выборе сечения проводов необходимо учитывать максимально допустимый ток нагрузки, а также температуру нагрева провода, зависящую от типа его изоляции, длины и способа прокладки.

Для подключения сети электропитания и внешних устройств открутите четыре винта на крышке блока управления и снимите крышку как показано на рисунке.

Проведите кабель питания и кабели для подключения пульта управления и другие в блок управления через кабельные вводы и подключите их в соответствии со схемой электрических подключений.

Схемы подключения кабелей питания и внешних устройств показаны на рисунке ниже.



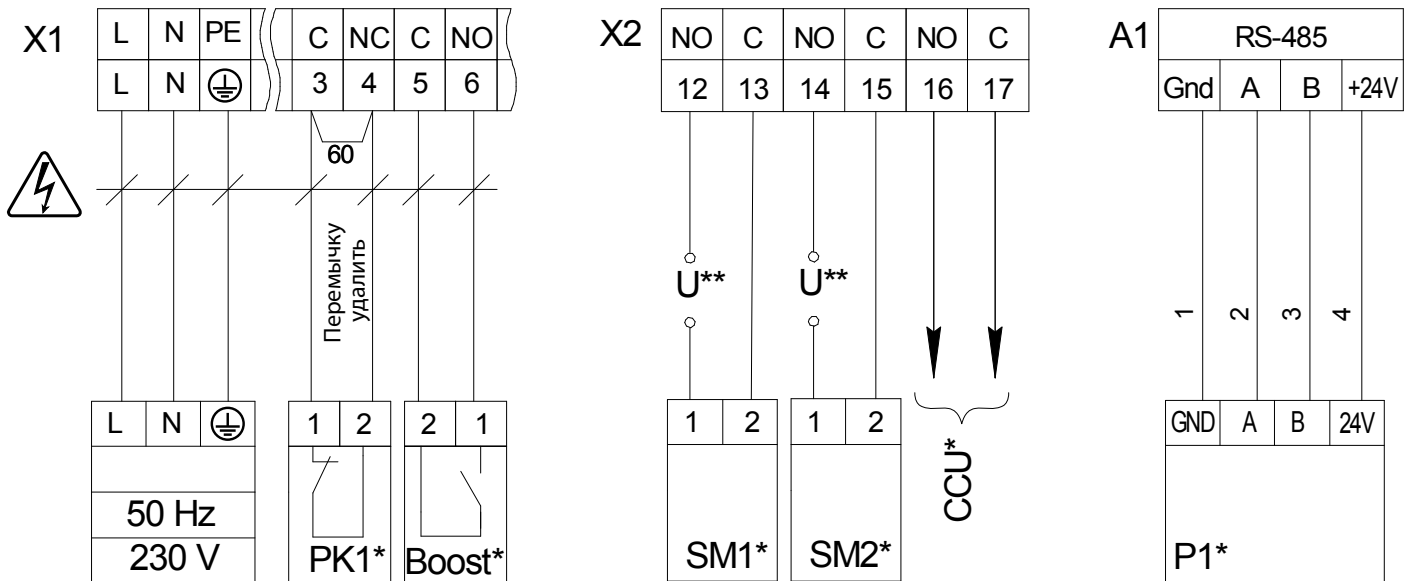
Доступ к блоку управления



**ЗАПРЕЩЕНО ПРОКЛАДЫВАТЬ КАБЕЛЬ ПИТАНИЯ ИЗДЕЛИЙ В НЕПОСРЕДСТВЕННОЙ БЛИЗОСТИ ПАРАЛЛЕЛЬНО С КАБЕЛЕМ ПАНЕЛИ УПРАВЛЕНИЯ!
ПРИ ПРОКЛАДКЕ КАБЕЛЯ ПАНЕЛИ УПРАВЛЕНИЯ НЕ ДОПУСКАЕТСЯ СМАТЫВАТЬ ЕГО ИЗЛИШКИ КОЛЬЦАМИ (В БУХТУ)**



СХЕМА ВНЕШНИХ ПОДКЛЮЧЕНИЙ



Обозначение	Наименование	Тип	Провод	Примечание
SM1*	Привод приточной заслонки	NO	2 x 0,75	3A, 30DC/~250AC
SM2*	Привод вытяжной заслонки	NO	2 x 0,75	3A, 30DC/~250AC
PK1*	Пульт пожарной сигнализации	NC	2 x 0,75	Перемычку 60 удалить
P1*	Внешний пульт управления		4 x 0,5	
Boost*	Контакты Вкл/Выкл режима Boost	NO	2 x 0,75	
CCU*	Управление охладителем	NO	2 x 0,75	3A, 30DC/~250AC

*Изделие в комплект не входит.

**Напряжение питания внешних заслонок SM1, SM2 выбирается в зависимости от типа заслонок.



— Опасность поражения электрическим током!

ТЕХНИЧЕСКОЕ ОБСЛУЖИВАНИЕ



ТЕХНИЧЕСКОЕ ОБСЛУЖИВАНИЕ УСТАНОВКИ РАЗРЕШЕНО ТОЛЬКО ПОСЛЕ ОТКЛЮЧЕНИЯ ЕЕ ОТ СЕТИ ПИТАНИЯ

Техническое обслуживание установки необходимо производить 3-4 раза в год. Оно включает в себя общую чистку установки и следующие работы:

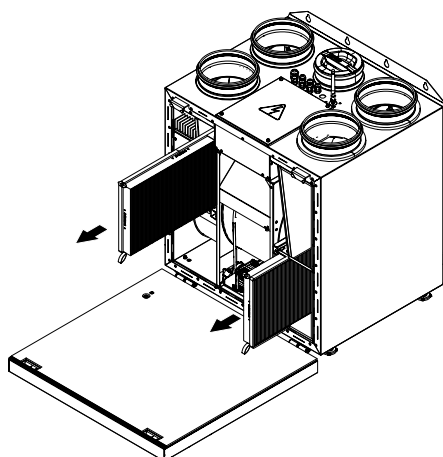
1. Техобслуживание фильтров изделия.

Грязные фильтры повышают сопротивление воздуха, что приводит к уменьшению подачи приточного воздуха в помещение. Фильтры необходимо очищать по мере засорения, но не реже 3-4 раз в год. По истечении 3000 моточасов контроллер установки выдаст сообщение о необходимости заменить или очистить фильтры, после чего необходимо произвести чистку или замену фильтров и обнулить наработку моточасов. Разрешено очищать фильтры пылесосом. После двухразовой очистки фильтры необходимо заменить. Для приобретения новых фильтров обратитесь к продавцу установки. В случае использования фильтров сторонних производителей установка теряет гарантию.

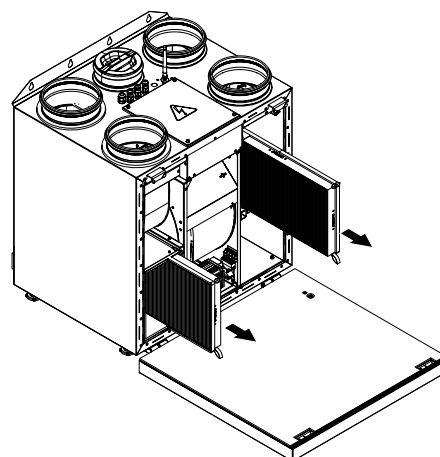
Последовательность извлечения фильтров:

1. Отключить установку от сети питания;
2. Открыть сервисную панель;
3. Извлечь фильтры, потянув их на себя.

ВУТР (ВУЕР) 281/401 В(Е) ЕС Л



ВУТР (ВУЕР) 281/401 В(Е) ЕС П



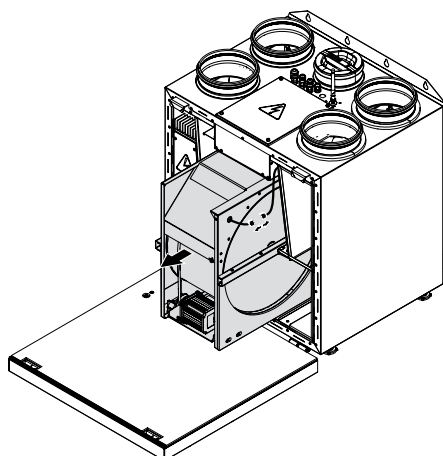
2. Техобслуживание рекуператора (1 раз в год).

Даже при регулярном техобслуживании фильтров на рекуператоре могут накапливаться пылевые отложения. Для поддержания высокой эффективности рекуперации необходимо регулярно очищать рекуператор. Для очистки рекуператора извлеките его из установки и очистите его сжатым воздухом или пылесосом. Затем установите рекуператор в установку.

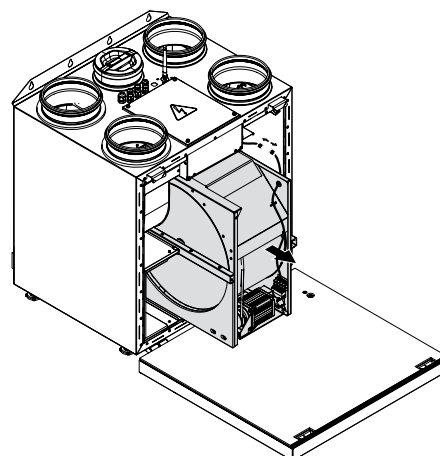
Последовательность извлечения рекуператора:

1. Отключить установку от сети питания;
2. Открыть сервисную панель;
3. Отсоединить рекуператор, потянув его на себя.

ВУТР (ВУЕР) 281/401 В(Е) ЕС Л



ВУТР (ВУЕР) 281/401 В(Е) ЕС П



3. Техобслуживание вентиляторов (1 раз в год).

Даже при регулярном выполнении работ по техобслуживанию фильтров и рекуператора в вентиляторах могут накапливаться пылевые отложения, что приводит к снижению производительности вентиляторов и уменьшению подачи приточного воздуха в помещение.

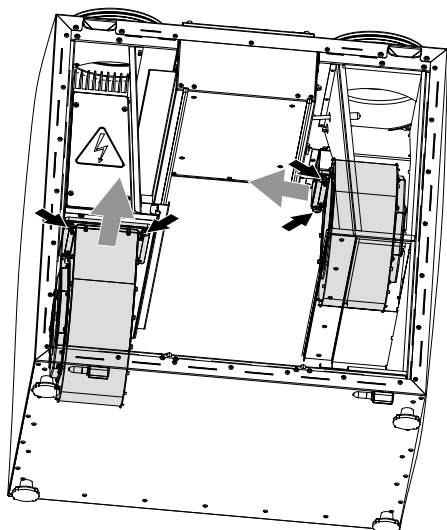
Для очистки вентиляторов воспользуйтесь мягкой материей или щеткой.

Не применяйте для очистки воду, агрессивные растворители, острые предметы и т. д. во избежание повреждения крыльчатки.

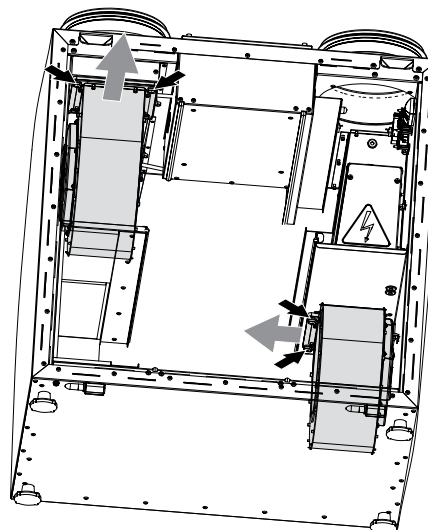
Последовательность извлечения вентилятора:

1. Отключить установку от сети питания;
2. Открыть сервисную панель;
3. Открутить крепящие винты и извлечь вентилятор, потянув его в сторону крепежа.
4. Отсоединить вентилятор.

ВУТР (ВУЕР) 281/401 В(Е) ЕС Л



ВУТР (ВУЕР) 281/401 В(Е) ЕС П



4. Техобслуживание воздухозаборных устройств притока свежего воздуха (2 раза в год).

Листья и другие загрязнения могут засорить приточную решетку и снизить производительность установки и количество подачи приточного воздуха. Проверяйте приточную решетку дважды в год, очищайте по мере необходимости.

5. Техобслуживание системы воздуховодов (каждые 5 лет).

Даже при регулярном выполнении всех вышеуказанных работ по техобслуживанию установки внутри воздуховодов могут накапливаться пылевые отложения, что приводит к снижению качества воздуха и производительности установки.

Техническое обслуживание воздуховодов состоит в их периодической очистке или замене.

УСТРАНЕНИЕ НЕИСПРАВНОСТЕЙ

Возможные неисправности и методы их устранения

Возникшая проблема	Возможные причины	Способ устранения
При включении установки вентилятор(-ы) не запускается / не запускаются.	Не подключена питающая сеть.	Убедитесь, что сеть питания подключена правильно, в противном случае устраните ошибку подключения.
	Заклинил двигатель, загрязнены лопасти.	Выключите изделие. Устраните причину заклинивания вентилятора. Очистите лопасти. Перезапустите установку.
Срабатывание автоматического выключателя при включении установки.	Увеличенное потребление электрического тока, вызванное коротким замыканием в электрической сети.	Выключите изделие. Обратитесь в сервисный центр.
Низкий расход воздуха.	Низкая установленная скорость вентилятора.	Установите более высокую скорость.
	Фильтры, вентиляторы или рекуператор засорены.	Очистите или замените фильтры; очистите вентиляторы и рекуператор.
	Элементы вентиляционной системы (воздуховоды, диффузоры, жалюзи, решетки) засорены, повреждены или закрыты.	Очистите или замените элементы вентиляционной системы (воздуховоды, диффузоры, жалюзи, решетки).
Холодный приточный воздух.	Вытяжной фильтр засорен.	Очистите или замените вытяжной фильтр.
	Установка работает в режиме охлаждения.	Проверьте настройки режима работы установки.
Повышенный шум, вибрация.	Засорена крыльчатка (крыльчатки).	Очистите крыльчатку (крыльчатки).
	Ослаблена затяжка винтовых соединений вентиляторов или корпуса.	Затяните винтовые соединения вентиляторов или корпуса до упора.
	Отсутствие виброгасящих вставок на патрубках присоединения воздуховодов.	Установите виброгасящие резиновые вставки.

Если принятые меры не привели к устранению неисправности, обратитесь в сервисную службу или к продавцу изделия.

При возникновении неисправностей, не описанных в таблице, обратитесь в сервисную службу или к продавцу изделия.

ПРАВИЛА ХРАНЕНИЯ И ТРАНСПОРТИРОВКИ

- Хранить изделие необходимо в заводской упаковке в сухом вентилируемом помещении при температуре +5...+40 °С и относительной влажности не выше 70 %.
- Наличие в воздухе паров и примесей, вызывающих коррозию и нарушающих изоляцию и герметичность соединений, не допускается.
- Для погрузочно-разгрузочных работ используйте соответствующую подъемную технику для предотвращения возможных повреждений изделия.
- Во время погрузочно-разгрузочных работ выполняйте требования перемещений для данного типа грузов.
- Транспортировать разрешается любым видом транспорта при условии защиты изделия от атмосферных осадков и механических повреждений. Транспортировка изделия разрешена только в рабочем положении.
- Погрузка и разгрузка должны производиться без резких толчков и ударов.
- Перед первым включением после транспортировки при низких температурах изделие необходимо выдержать при температуре эксплуатации не менее 3-4 часов.

ГАРАНТИИ ИЗГОТОВИТЕЛЯ

Изготовитель устанавливает гарантийный срок изделия длительностью 24 месяцев с даты продажи изделия через розничную торговую сеть при условии выполнения пользователем правил транспортировки, хранения, монтажа и эксплуатации изделия.

В случае появления нарушений в работе изделия по вине изготовителя в течение гарантийного срока пользователь имеет право на бесплатное устранение недостатков изделия посредством осуществления изготовителем гарантийного ремонта.

Гарантийный ремонт состоит в выполнении работ, связанных с устранением недостатков изделия, для обеспечения возможности использования такого изделия по назначению в течение гарантийного срока. Устранение недостатков осуществляется посредством замены или ремонта комплектующих или отдельной комплектующей изделия.

Гарантийный ремонт не включает в себя:

- периодическое техническое обслуживание;
- монтаж/демонтаж изделия;
- настройку изделия.

Для проведения гарантийного ремонта пользователь должен предоставить изделие, руководство пользователя с отметкой о дате продажи и расчетный документ, подтверждающий факт покупки.

Модель изделия должна соответствовать модели, указанной в руководстве пользователя.

По вопросам гарантийного обслуживания обращайтесь к продавцу.

Гарантия изготовителя не распространяется на нижеприведенные случаи:

- непредоставление пользователем изделия в комплектности, указанной в руководстве пользователя, в том числе демонтаж пользователем комплектующих изделия;
- несоответствие модели, марки изделия данным, указанным на упаковке изделия и в руководстве пользователя;
- несвоевременное техническое обслуживание изделия;
- наличие внешних повреждений корпуса (повреждениями не являются внешние изменения изделия, необходимые для его монтажа) и внутренних узлов изделия;
- внесение в конструкцию изделия изменений или осуществление доработок изделия;
- замена и использование узлов, деталей и комплектующих изделия, не предусмотренных изготовителем;
- использование изделия не по назначению;
- нарушение пользователем правил монтажа изделия;
- нарушение пользователем правил управления изделием;
- подключение изделия к электрической сети с напряжением, отличным от указанного в руководстве пользователя;
- выход изделия из строя вследствие скачков напряжения в электрической сети;
- осуществление пользователем самостоятельного ремонта изделия;
- осуществление ремонта изделия лицами, не уполномоченными на то изготовителем;
- истечение гарантийного срока изделия;
- нарушение пользователем установленных правил перевозки изделия;
- нарушение пользователем правил хранения изделия;
- совершение третьими лицами противоправных действий по отношению к изделию;
- выход изделия из строя вследствие возникновения обстоятельств непреодолимой силы (пожара, наводнения, землетрясения, войны, военных действий любого характера, блокады);
- отсутствие пломб, если наличие таковых предусмотрено руководством пользователя;
- непредоставление руководства пользователя с отметкой о дате продажи изделия;
- отсутствие расчетного документа, подтверждающего факт покупки изделия.



ВЫПОЛНЯЙТЕ ТРЕБОВАНИЯ ДАННОГО РУКОВОДСТВА ПОЛЬЗОВАТЕЛЯ ДЛЯ ОБЕСПЕЧЕНИЯ ДЛИТЕЛЬНОЙ БЕСПЕРЕБОЙНОЙ РАБОТЫ ИЗДЕЛИЯ



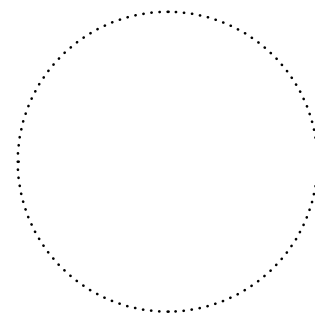
ГАРАНТИЙНЫЕ ТРЕБОВАНИЯ ПОЛЬЗОВАТЕЛЯ РАССМАТРИВАЮТСЯ ПОСЛЕ ПРЕДЪЯВЛЕНИЯ ИМ ИЗДЕЛИЯ, ГАРАНТИЙНОГО ТАЛОНА, РАСЧЕТНОГО ДОКУМЕНТА И РУКОВОДСТВА ПОЛЬЗОВАТЕЛЯ С ОТМЕТКОЙ О ДАТЕ ПРОДАЖИ

СВИДЕТЕЛЬСТВО О ПРИЕМКЕ

Тип изделия	Приточно-вытяжная установка с рекуперацией тепла
Модель	
Серийный номер	
Дата выпуска	
Клеймо приемщика	

ИНФОРМАЦИЯ О ПРОДАВЦЕ

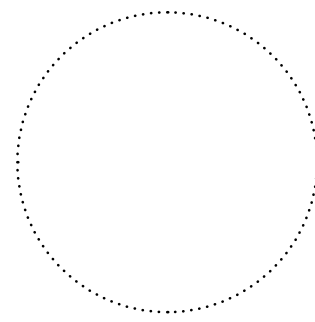
Название магазина	
Адрес	
Телефон	
E-mail	
Дата покупки	
Изделие в полной комплектации с руководством пользователя получил, с условиями гарантии ознакомлен и согласен.	
Подпись покупателя	



Место для печати продавца

СВИДЕТЕЛЬСТВО О МОНТАЖЕ

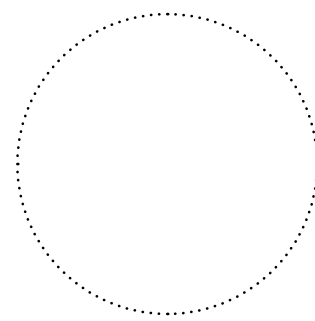
Изделие _____ установлено в соответствии с требованиями данного руководства пользователя.	
Название фирмы	
Адрес	
Телефон	
Ф. И. О. установщика	
Дата монтажа:	Подпись:
Работы по монтажу изделия соответствуют требованиям всех применимых местных и национальных строительных, электрических и технических норм и стандартов. Замечаний к работе изделия не имею.	
Подпись:	



Место для печати установщика

ГАРАНТИЙНЫЙ ТАЛОН

Тип изделия	Приточно-вытяжная установка с рекуперацией тепла
Модель	
Серийный номер	
Дата выпуска	
Дата покупки	
Гарантийный срок	
Продавец	



Место для печати продавца

