

Серия
ВВГФ



Серия
ВВГ



■ **Применение**

Гибкие вставки предназначены для исключения передачи вибрации от вентиляторов или вентиляционных установок к воздуховоду, а также для частичной

компенсации температурной деформации в трассе воздуховода. Применяются в вентиляционных установках, перемещающих воздух в интервале температур от -40 °С до +80 °С. Совместимы с воздуховодами

диаметром от 100 до 500 мм (серия ВВГ) и от 200 до 630 мм (серия ВВГФ).

■ **Конструкция**

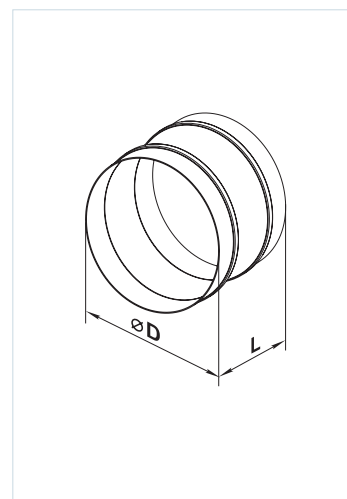
Гибкие вставки представляют собой два фланца, соединенных между собой виброизолирующим материалом. Выполнены из оцинкованного листа и полиэтиленовой ленты, укрепленной полиамидной текстильной тканью. Вставки не предназначены для механической нагрузки, их нельзя использовать в качестве несущей конструкции.

■ **Монтаж**

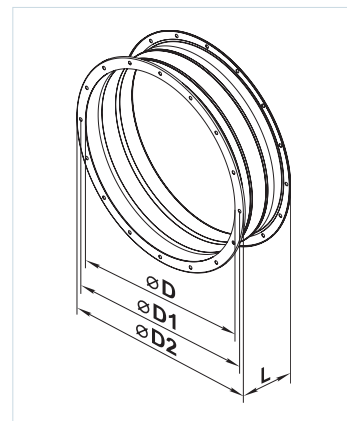
Монтаж гибких вставок в систему вентиляции проводится путем крепления торцевых фланцев к ответным фланцам в вентиляционной системе. Крепление осуществляется с помощью оцинкованных болтов и скоб.

Габаритные размеры изделий

Тип	Размеры, мм		Масса, кг
	∅D	L	
ВВГ 100	101	130	0,14
ВВГ 125	126	130	0,17
ВВГ 140	139,5	130	0,21
ВВГ 150	151	130	0,21
ВВГ 160	161	130	0,22
ВВГ 180	179,5	130	0,26
ВВГ 200	201	130	0,28
ВВГ 225	222,5	130	0,31
ВВГ 240	238,5	130	0,34
ВВГ 250	251	130	0,35
ВВГ 280	279,5	130	0,38
ВВГ 315	316	130	0,44
ВВГ 355	356	130	0,50
ВВГ 400	401	130	0,56
ВВГ 450	451	130	0,64
ВВГ 500	501	130	0,71



Тип	Размеры, мм				Масса, кг
	∅D	∅D1	∅D2	L	
ВВГФ 200	205	235	255	160	1,29
ВВГФ 250	260	286	306	160	1,21
ВВГФ 300	310	356	382	160	1,90
ВВГФ 350	362	395	421	160	2,06
ВВГФ 400	412	438	465	160	2,57
ВВГФ 450	462	487	515	160	2,88
ВВГФ 500	515	541	570	160	3,81
ВВГФ 550	565	605	636	160	4,53
ВВГФ 630	645	674	715	160	5,13



Условное обозначение

Серия	Диаметр фланца, мм	Серия	Диаметр фланца, мм
ВВГ	100; 125; 140; 150; 160; 180; 200; 225; 240; 250; 280; 315; 355; 400; 450; 500	ВВГФ	200; 250; 300; 350; 400; 450; 500; 550; 630