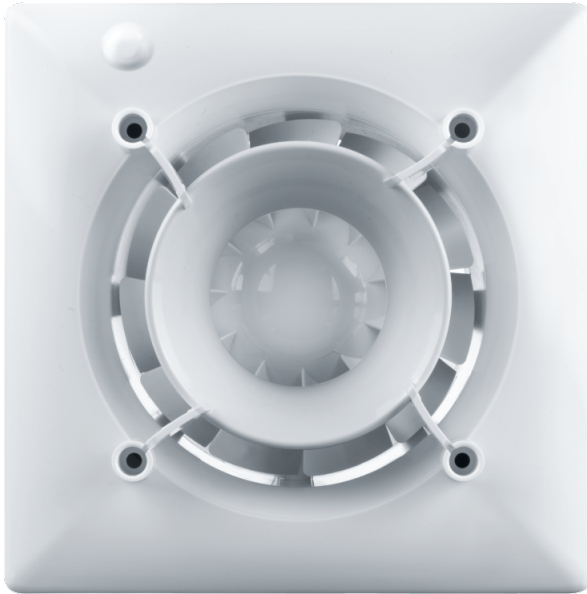


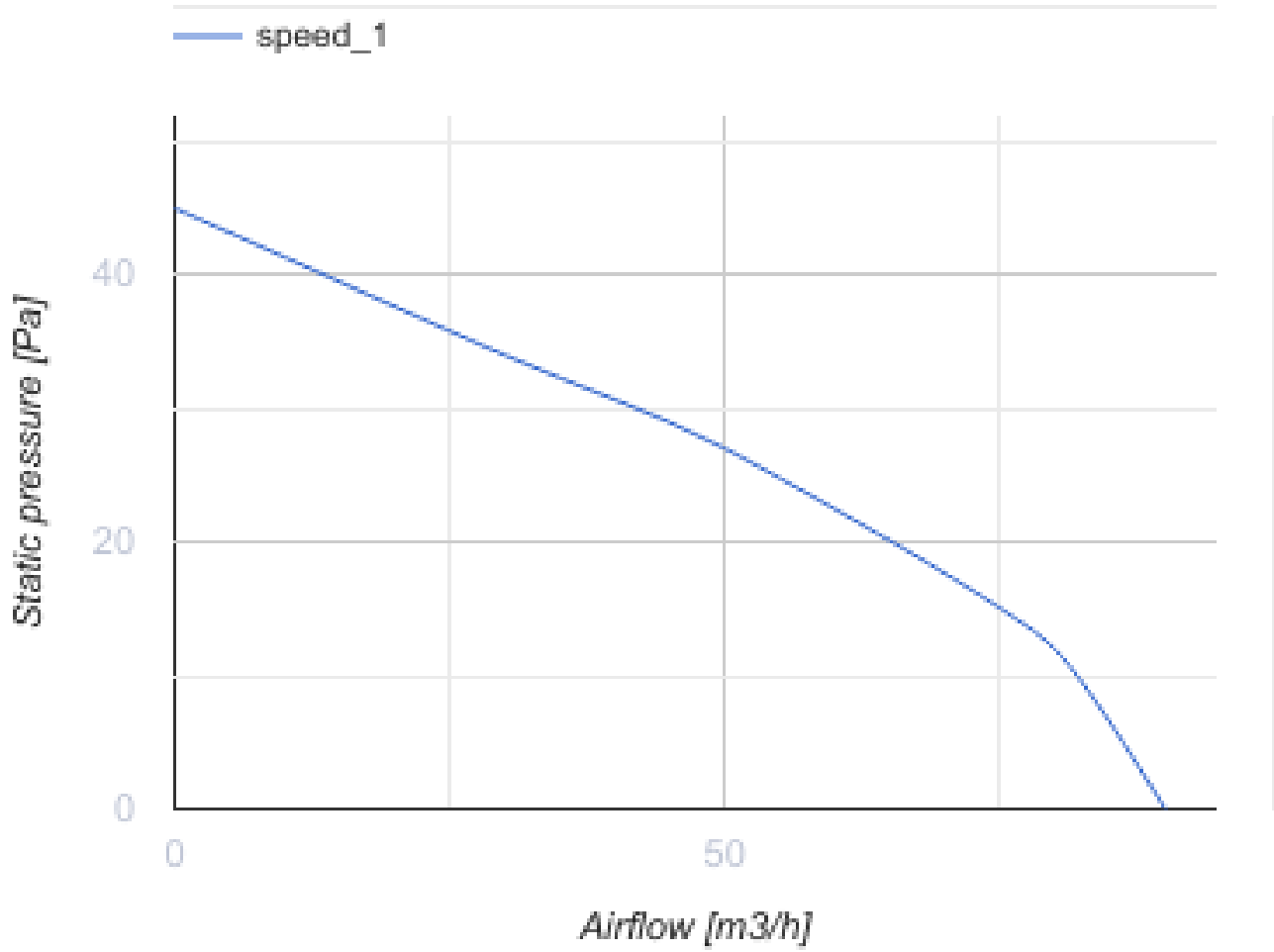
100 Эйс



Вентс Эйс – осевой бытовой вытяжной вентилятор системы Design Concept, с крыльчаткой смешанного типа для тех, кому важны энергосбережение, высокая производительность и низкий уровень шума

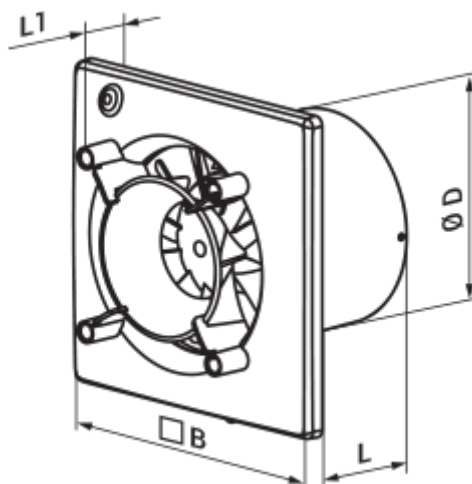
- Максимальный расход воздуха: 90
- Уровень звукового давления LpA на расстоянии 3 м: 29
- Тип двигателя: АС
- Тип крыльчатки: Смешанный
- Материал корпуса: Пластик

	Единица измерения	100 Эйс
Размер подключаемого воздуховода	мм	100
Скорость	-	1
Минимальное напряжение питания	В	220
Максимальное напряжение питания	В	240
Частота сети питания	Гц	50
Номинальная мощность	Вт	8
Максимальный ток	А	0.05
Максимальный расход воздуха	м ³ /час	90
Скорость вращения	-	2165
Уровень звукового давления LpA на расстоянии 3 м	дБ(А)	29
Вес	кг	0
Минимальная температура окружающего воздуха	°С	1
Максимальная температура окружающего воздуха	°С	40
Класс защиты	-	IP44




Размеры

ØD	B	L	L1
99	151	79	36

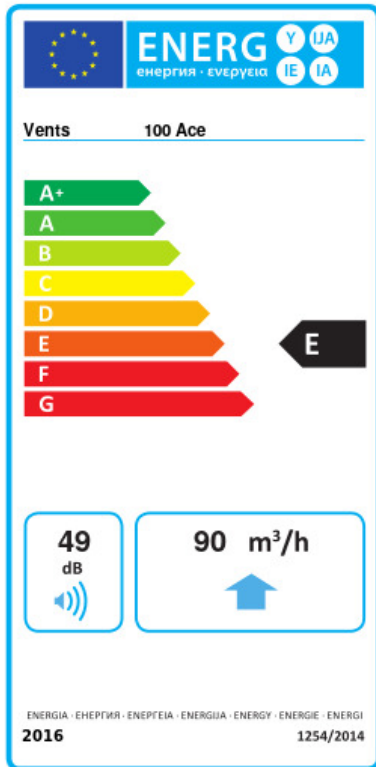


ФП 180 Плейн алюмат		Сменные декоративные лицевые панели - универсальное решение позволяющее подобрать дизайн вентилятора или вентиляционной решетки под любой интерьер ванной или кухни.
ФП 160 Плейн алюмат		Сменные декоративные лицевые панели - универсальное решение позволяющее подобрать дизайн вентилятора или вентиляционной решетки под любой интерьер ванной или кухни.
ФПА 160 Глас-1		Сменные декоративные лицевые панели - универсальное решение позволяющее подобрать дизайн вентилятора или вентиляционной решетки под любой интерьер ванной или кухни.
ФПА 180/100 Глас-1		Сменные декоративные лицевые панели - универсальное решение позволяющее подобрать дизайн вентилятора или вентиляционной решетки под любой интерьер ванной или кухни.
ФПА 160 Глас-1 красный		Сменные декоративные лицевые панели - универсальное решение позволяющее подобрать дизайн вентилятора или вентиляционной решетки под любой интерьер ванной или кухни.
ФПА 180/100 Глас-1 красный		Сменные декоративные лицевые панели - универсальное решение позволяющее подобрать дизайн вентилятора или вентиляционной решетки под любой интерьер ванной или кухни.
ФПА 160 Глас-1 черный		Сменные декоративные лицевые панели - универсальное решение позволяющее подобрать дизайн вентилятора или вентиляционной решетки под любой интерьер ванной или кухни.
ФПА 180/100 Глас-1 черный		Сменные декоративные лицевые панели - универсальное решение позволяющее подобрать дизайн вентилятора или вентиляционной решетки под любой интерьер ванной или кухни.
ФП 180 Плейн голд		Сменные декоративные лицевые панели - универсальное решение позволяющее подобрать дизайн вентилятора или вентиляционной решетки под любой интерьер ванной или кухни.
ФП 180 Плейн дим		Сменные декоративные лицевые панели - универсальное решение позволяющее подобрать дизайн вентилятора или вентиляционной решетки под любой интерьер ванной или кухни.

Фланцы

Наименование	Фото	Описание
ФО 100		Фланец оконный применяется для всех вентиляторов ВЕНТС за исключением моделей серий ВКО, ВКО1, iFan, Квайт, МАО, ЦФ

Экодизайн



Торговая марка	Вентс					
Модель	100 Эйс					
Удельное потребление энергии (кВт.час/(м²/год))	Холодный	Умеренный	Теплый			
	-30.8	B	-14.4	E	-5	F
Тип установки	Unidirectional					
Тип привода	Односкоростной					
Тип теплообменника	Нет					
Максимальный расход воздуха (м³/час)	90					
Потребляемая мощность (Вт)	8					
Эталонный объемный расход (м³/с)	0.018					
Удельный потребляемая мощность в исходной точке (Вт/(м³/час))	0.089					
Способ управления приводом	Ручное управление					
Максимальные внешние утечки (%)	2.7					
Декларируемый тип вентиляционной единицы	RVU UVU					
Sound power level (дБ(A))	49					
Годовое потребление электричества (кВт.час/год)	Холодный	Умеренный	Теплый			
	111	111	111			
Годовое сохранение тепла (кВт.час/год)	Холодный	Умеренный	Теплый			
	3355	1715	776			