

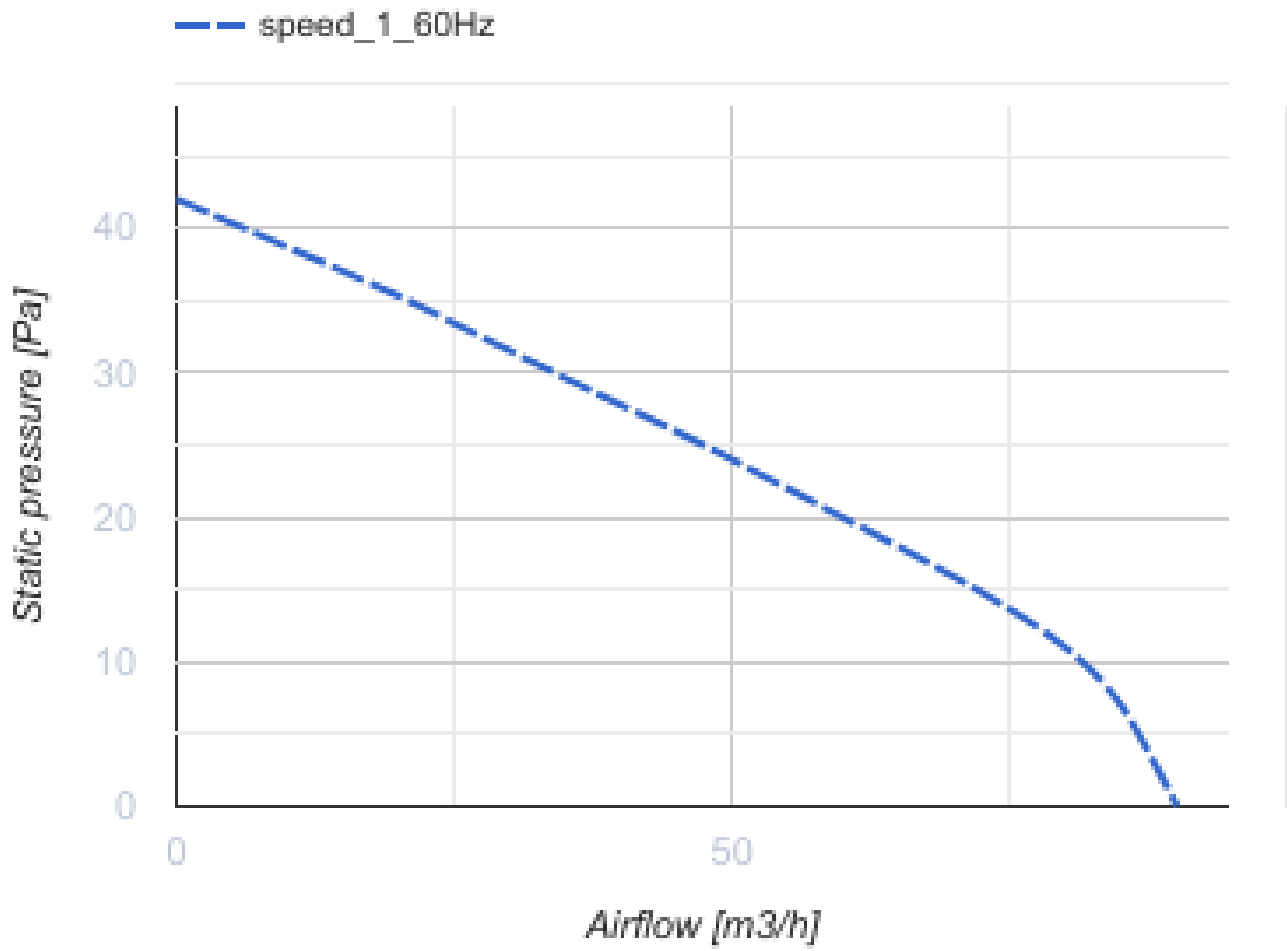
# 100 Д (127-220В/60Гц)



Осевые вентиляторы, для вытяжной вентиляции

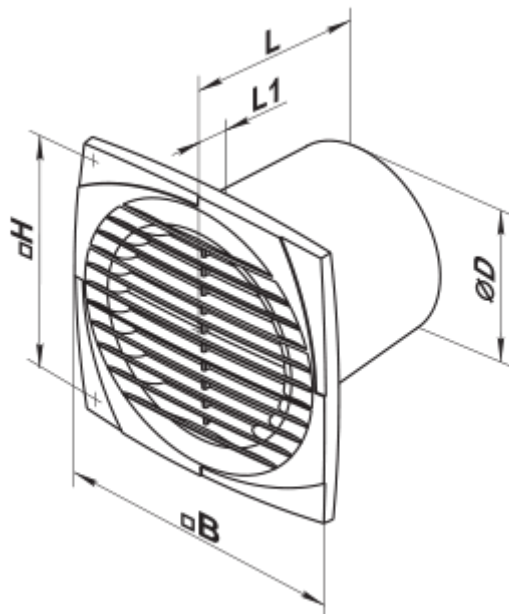
- Тип двигателя: АС
- Материал корпуса: Пластик

	<b>Единица измерения</b>	<b>100 Д (127-220В/60Гц)</b>
Размер подключаемого воздуховода	мм	100
Скорость	-	1
Минимальное напряжение питания	В	127
Максимальное напряжение питания	В	220
Частота сети питания	Гц	60
Вес	кг	0.59
Минимальная температура окружающего воздуха	°С	1
Максимальная температура окружающего воздуха	°С	40
Класс защиты	-	IP34





### Размеры

ØD	B	H	L	L1
100	150	120	108.5	12.5



## Аксессуары

### Фланцы

Наименование	Фото	Описание
<a href="#">КО 100</a>		Обратный клапан предназначен для бытовых вентиляторов серий ВЕНТС М, М1, Д, С, МЗ, Х, Х1, ЛД, ЛД Фреш тайм, Силента-М, Силента-С, Модерн, Витро стар, З Стар, Х Стар
<a href="#">ФО 100</a>		Фланец оконный применяется для всех вентиляторов ВЕНТС за исключением моделей серий ВКО, ВКО1, iFan, Квайт, МАО, ЦФ