

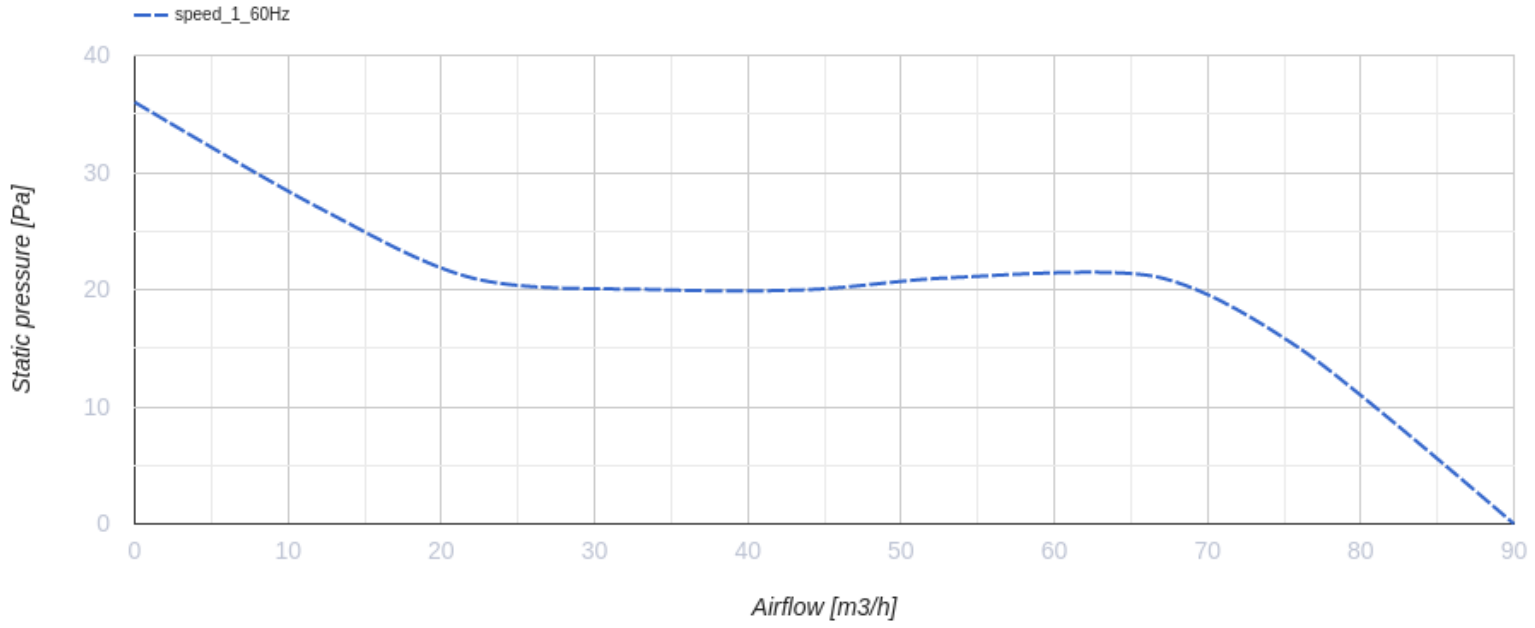
100 Д (24В/60Гц)



Осевые вентиляторы, для вытяжной вентиляции

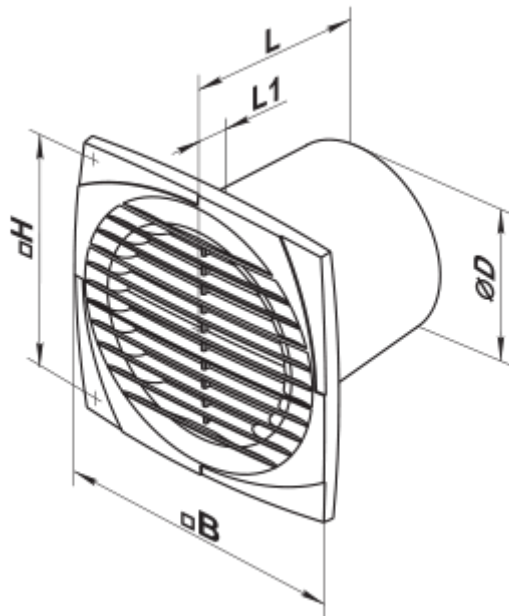
- Тип двигателя: АС
- Материал корпуса: Пластик

	Единица измерения	100 Д (24В/60Гц)
Размер подключаемого воздуховода	мм	100
Скорость	-	1
Минимальное напряжение питания	В	24
Максимальное напряжение питания	В	24
Частота сети питания	Гц	60
Вес	кг	0.58
Минимальная температура окружающего воздуха	°С	1
Максимальная температура окружающего воздуха	°С	40
Класс защиты	-	IP34



Размеры



ØD	B	H	L	L1
100	150	120	108.5	12.5



Аксессуары

Фланцы

Наименование	Фото	Описание

КО 100		Обратный клапан предназначен для бытовых вентиляторов серий ВЕНТС М, М1, Д, С, МЗ, Х, Х1, ЛД, ЛД Фреш тайм, Силента-М, Силента-С, Модерн, Витро стар, З Стар, Х Стар
ФО 100		Фланец оконный применяется для всех вентиляторов ВЕНТС за исключением моделей серий ВКО, ВКО1, iFan, Квайт, МАО, ЦФ