

100 Д ТН



Осевые вентиляторы, для вытяжной вентиляции

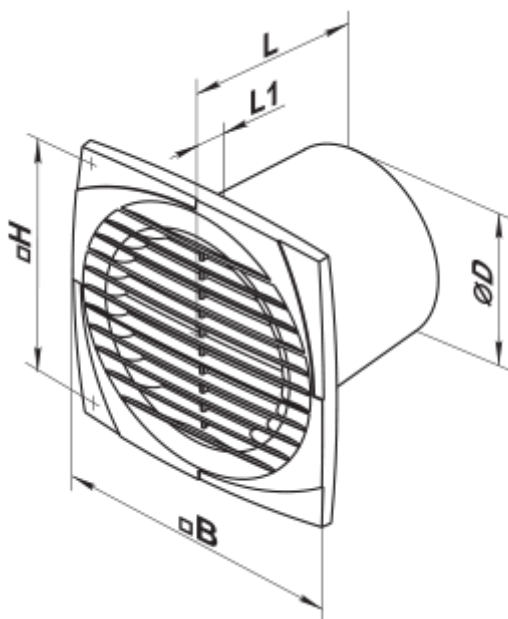
- Максимальный расход воздуха: 95
- Уровень звукового давления LpA на расстоянии 3 м: 34
- Тип двигателя: АС
- Материал корпуса: Пластик
- Датчик влажности
- Таймер: Таймер выключения

	Единица измерения	100 Д ТН
Размер подключаемого воздуховода	мм	100
Скорость	-	1
Минимальное напряжение питания	В	220
Максимальное напряжение питания	В	240
Частота сети питания	Гц	50/60
Номинальная мощность	Вт	14
Максимальный ток	А	0.085
Максимальный расход воздуха	м ³ /час	95
Уровень звукового давления LpA на расстоянии 3 м	дБ(А)	34
Вес	кг	0.58
Минимальная температура окружающего воздуха	°С	1
Максимальная температура окружающего воздуха	°С	40
Класс защиты	-	IP34
Соответствие нормам ERP	-	2016, 2018
Холодный - Удельный расход энергии (SEC)	кВт.час/(м ² /год)	52.4
Класс энергопотребления в холодном климате	-	A+
Умеренный - Удельный расход энергии (SEC)	кВт.час/(м ² /год)	25.3
Класс энергопотребления в умеренном климате	-	C
Теплый - Удельный расход энергии (SEC)	кВт.час/(м ² /год)	9.8
Класс энергопотребления в теплом климате	-	F
Категория установки	-	Вентиляционная установка для жилых помещений

Тип установки	-	Однонаправленная
Тип привода	-	Односкоростной
Тип теплообменника	-	Нет
Максимальный расход воздуха	м ³ /час	95
Потребляемая мощность	Вт	14
Эталонный объемный расход	м ³ /с	0.018
Удельный потребляемая мощность в исходной точке	Вт/(м ³ /час)	0.147
Способ управления приводом	-	Локальное регулирование потребления
Максимальные внешние утечки	%	2.7
Холодный - Годовое потребление электроэнергии (АЕС)	кВт.час/год	120
Умеренный - Годовое потребление электроэнергии (АЕС)	кВт.час/год	120
Теплый - Годовое потребление электроэнергии (АЕС)	кВт.час/год	120
Холодный - Годовое энергосбережение (АHS)	кВт.час/год	5536
Годовое сохранение тепла в умеренном климате	кВт.час/год	2830
Годовое сохранение тепла в теплом климате	кВт.час/год	1280
Декларируемый тип вентиляционной единицы	-	RVU UVU
Sound power level	дБ(А)	54



Размеры

ØD	B	H	L	L1
100	150	120	108.5	12.5



Аксессуары

Кухонные вытяжки (зонты)

Наименование	Фото	Описание
КО 100		Обратный клапан предназначен для бытовых вентиляторов серий ВЕНТС М, М1, Д, С, МЗ, Х, Х1, ЛД, ЛД Фреш тайм, Силента-М, Силента-С, Модерн, Витро стар, З Стар, Х Стар
ФО 100		Фланец оконный применяется для всех вентиляторов ВЕНТС за исключением моделей серий ВКО, ВКО1, iFan, Квайт, МАО, ЦФ