

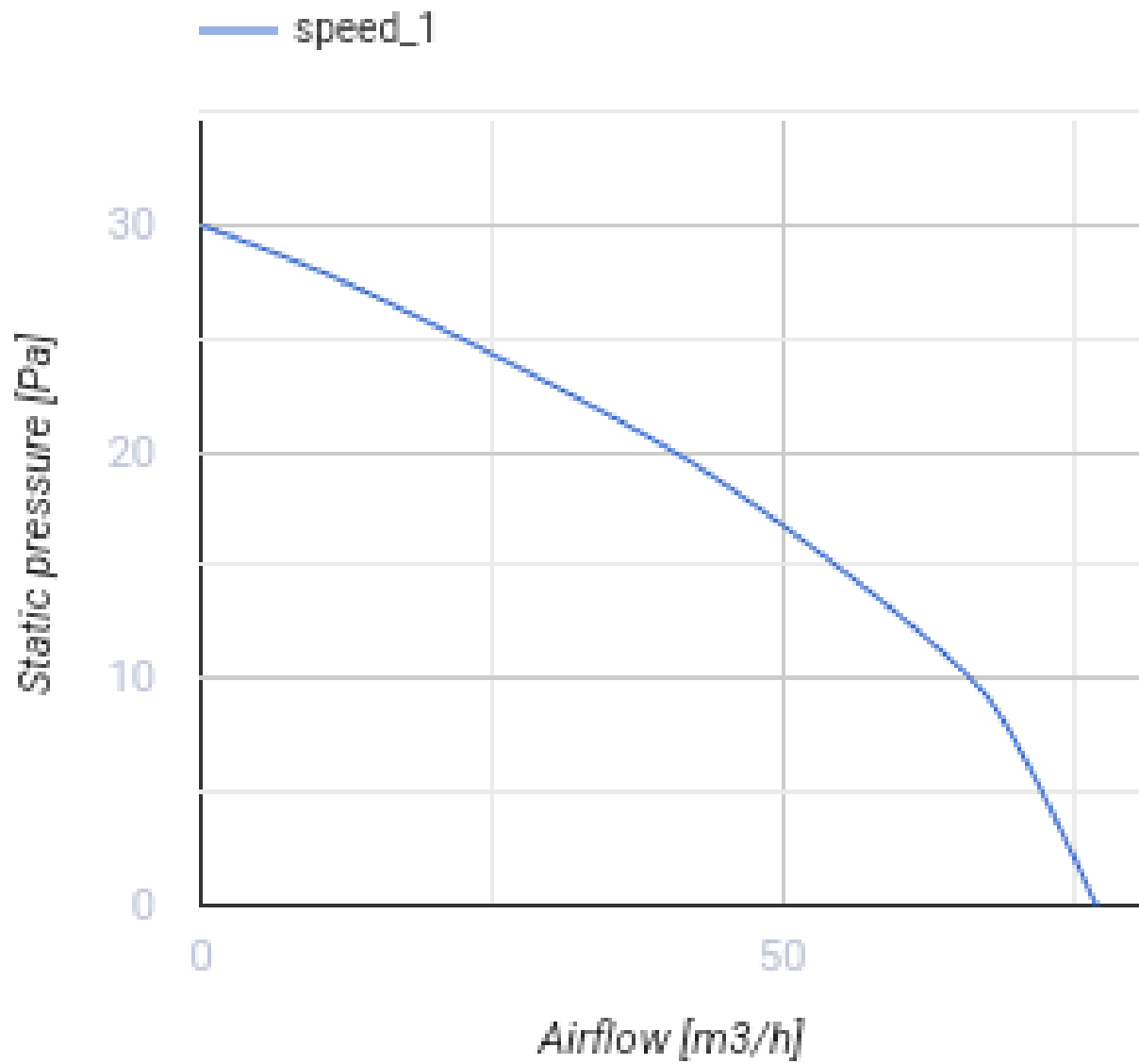
100 ЛД 12



Осевые декоративные вентиляторы для вытяжной вентиляции

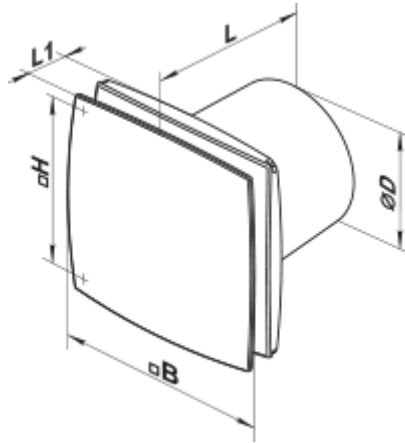
- Максимальный расход воздуха: 77
- Уровень звукового давления LpA на расстоянии 3 м: 32
- Тип двигателя: АС
- Материал корпуса: Пластик

| | Единица измерения | 100 ЛД 12 |
|--|---------------------|-----------|
| Размер подключаемого воздуховода | мм | 100 |
| Скорость | - | 1 |
| Минимальное напряжение питания | В | 12 |
| Максимальное напряжение питания | В | 12 |
| Частота сети питания | Гц | 50/60 |
| Номинальная мощность | Вт | 14 |
| Максимальный ток | А | 1.5 |
| Максимальный расход воздуха | м ³ /час | 77 |
| Уровень звукового давления LpA на расстоянии 3 м | дБ(А) | 32 |
| Вес | кг | 0.59 |
| Минимальная температура окружающего воздуха | °С | 1 |
| Максимальная температура окружающего воздуха | °С | 40 |
| Класс защиты | - | IP34 |





Размеры

| ØD | B | H | L | L1 |
|-----|-----|-----|-----|----|
| 100 | 152 | 120 | 126 | 30 |

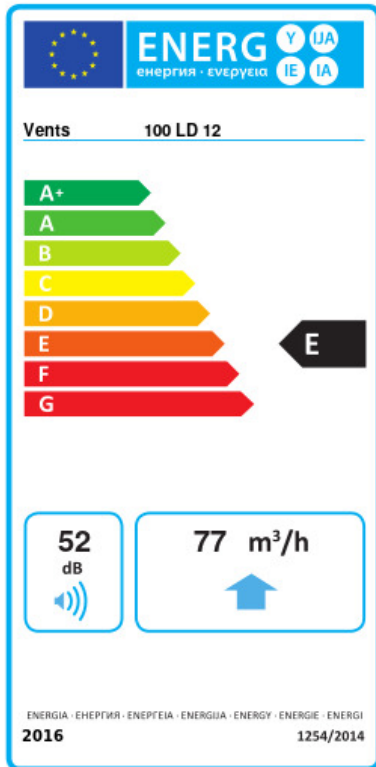


Аксессуары

Фланцы

| Наименование | Фото | Описание |
|------------------------|--|--|
| ФО 100 |  | Фланец оконный применяется для всех вентиляторов ВЕНТС за исключением моделей серий ВКО, ВКО1, iFan, Квайт, МАО, ЦФ |
| КО 100 |  | Обратный клапан предназначен для бытовых вентиляторов серий ВЕНТС М, М1, Д, С, МЗ, Х, Х1, ЛД, ЛД Фреш тайм, Силента-М, Силента-С, Модерн, Витро стар, З Стар, Х Стар |

Экодизайн



| | | | | | | |
|--|-------------------|-----------|--------|---|------|---|
| Торговая марка | Вентс | | | | | |
| Модель | 100 ЛД 12 | | | | | |
| Удельное потребление энергии (кВт.час/(м ² /год)) | Холодный | Умеренный | Теплый | | | |
| | -27.9 | B | -11.5 | E | -2.1 | F |
| Тип установки | Однонаправленная | | | | | |
| Тип привода | Однокоростной | | | | | |
| Тип теплообменника | Нет | | | | | |
| Максимальный расход воздуха (м ³ /час) | 77 | | | | | |
| Потребляемая мощность (Вт) | 14 | | | | | |
| Эталонный объемный расход (м ³ /с) | 0.015 | | | | | |
| Удельный потребляемая мощность в исходной точке (Вт/(м ³ /час)) | 0.182 | | | | | |
| Способ управления приводом | Ручное управление | | | | | |
| Максимальные внешние утечки (%) | 2.7 | | | | | |
| Декларируемый тип вентиляционной единицы | RVU UVU | | | | | |
| Sound power level (дБ(A)) | 52 | | | | | |
| Годовое потребление электричества (кВт.час/год) | Холодный | Умеренный | Теплый | | | |
| | 228 | 228 | 228 | | | |
| Годовое сохранение тепла (кВт.час/год) | Холодный | Умеренный | Теплый | | | |
| | 3355 | 1715 | 776 | | | |