

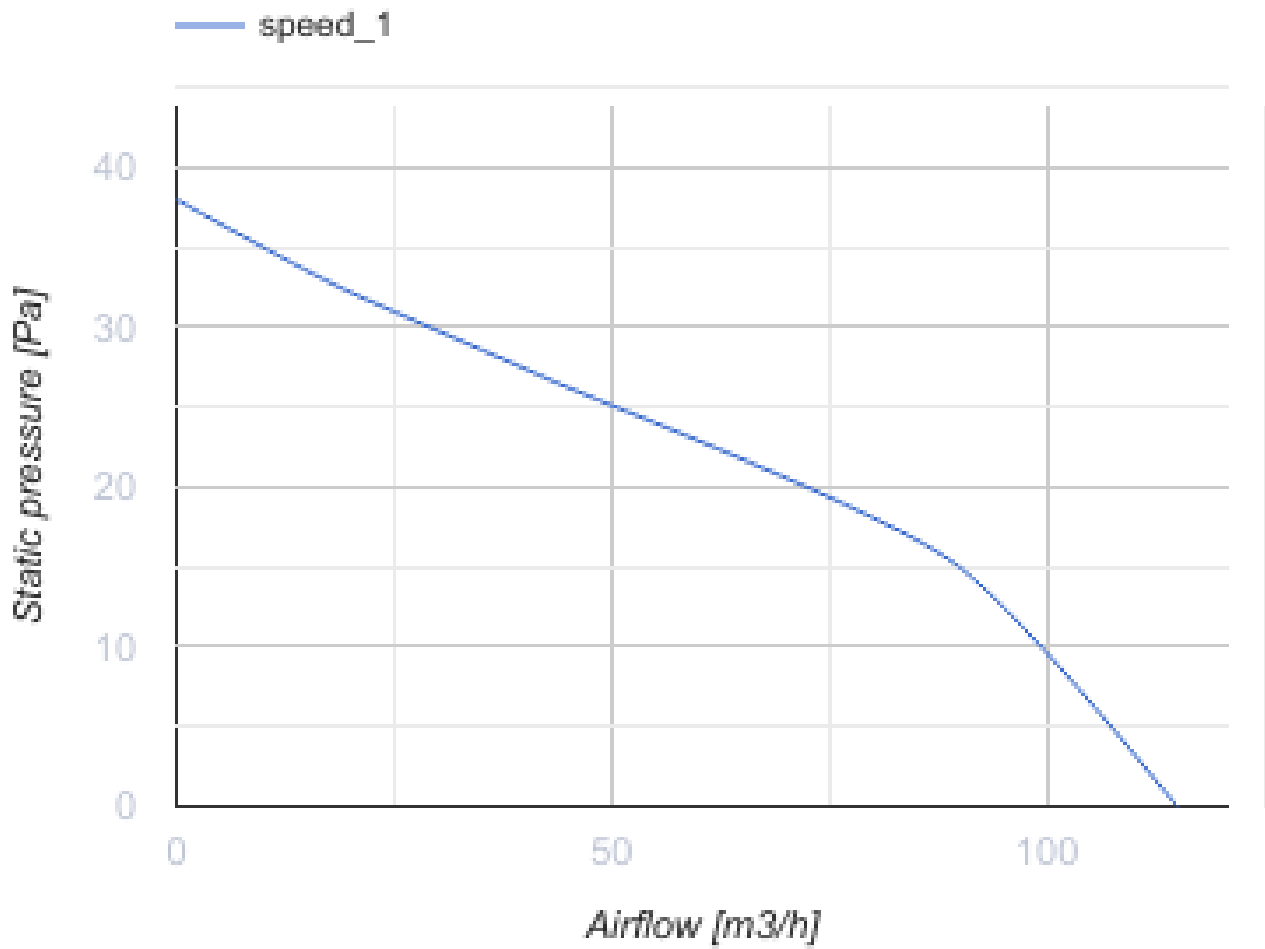
100 ЛД Фреш тайм турбо

Осевые декоративные вентиляторы со встроенными часами для вытяжной вентиляции

- Максимальный расход воздуха: 115
- Уровень звукового давления LpA на расстоянии 3 м: 36
- Тип двигателя: АС
- Материал корпуса: Пластик

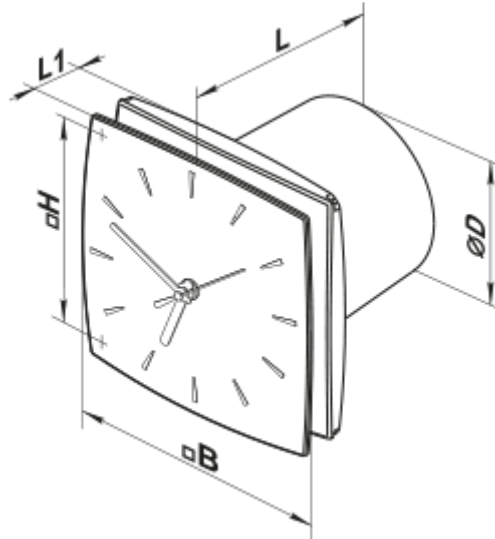


	Единица измерения	100 ЛД Фреш тайм турбо
Размер подключаемого воздуховода	мм	100
Скорость	-	1
Минимальное напряжение питания	В	220
Максимальное напряжение питания	В	240
Частота сети питания	Гц	50
Номинальная мощность	Вт	16
Максимальный ток	А	0.1
Максимальный расход воздуха	м ³ /час	115
Уровень звукового давления LpA на расстоянии 3 м	дБ(А)	36
Вес	кг	0.68
Минимальная температура окружающего воздуха	°С	1
Максимальная температура окружающего воздуха	°С	40
Класс защиты	-	IP34





Размеры

∅ D	B	H	L	L1
100	152	120	135	40



Аксессуары

Фланцы

Наименование	Фото	Описание
КО 100		Обратный клапан предназначен для бытовых вентиляторов серий ВЕНТС М, М1, Д, С, МЗ, Х, Х1, ЛД, ЛД Фреш тайм, Силента-М, Силента-С, Модерн, Витро стар, З Стар, Х Стар
ФО 100		Фланец оконный применяется для всех вентиляторов ВЕНТС за исключением моделей серий ВКО, ВКО1, iFan, Квайт, МАО, ЦФ