

# 100 ЛД Л Б



Осевые декоративные вентиляторы для вытяжной вентиляции

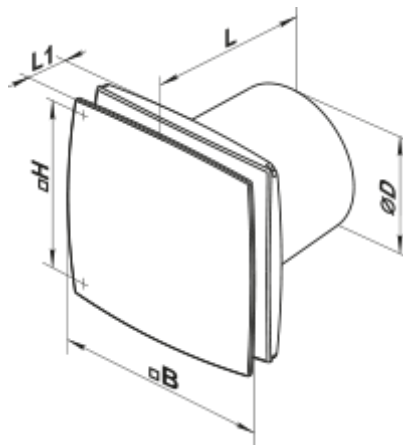
- Максимальный расход воздуха: 60
- Уровень звукового давления LpA на расстоянии 3 м: 25
- Тип двигателя: АС
- Материал корпуса: Пластик

	Единица измерения	100 ЛД Л Б
Размер подключаемого воздуховода	мм	100
Скорость	-	1
Минимальное напряжение питания	В	220
Максимальное напряжение питания	В	240
Частота сети питания	Гц	50
Номинальная мощность	Вт	5.5
Максимальный ток	А	0.038
Максимальный расход воздуха	м <sup>3</sup> /час	60
Уровень звукового давления LpA на расстоянии 3 м	дБ(А)	25
Вес	кг	0.59
Минимальная температура окружающего воздуха	°С	1
Максимальная температура окружающего воздуха	°С	40
Класс защиты	-	IP34
Соответствие нормам ERP	-	2016
Холодный - Удельный расход энергии (SEC)	кВт.час/(м <sup>2</sup> /год)	0
Класс энергопотребления в холодном климате	-	B
Умеренный - Удельный расход энергии (SEC)	кВт.час/(м <sup>2</sup> /год)	0
Класс энергопотребления в умеренном климате	-	E
Теплый - Удельный расход энергии (SEC)	кВт.час/(м <sup>2</sup> /год)	0
Класс энергопотребления в теплом климате	-	F
Категория установки	-	Вентиляционная установка для жилых помещений

Тип установки	-	Однонаправленная
Тип привода	-	Multi-speed
Тип теплообменника	-	Нет
Максимальный расход воздуха	м <sup>3</sup> /час	0
Потребляемая мощность	Вт	0
Эталонный объемный расход	м <sup>3</sup> /с	0
Удельный потребляемая мощность в исходной точке	Вт/(м <sup>3</sup> /час)	0
Способ управления приводом	-	Ручное управление
Максимальные внешние утечки	%	0
Холодный - Годовое потребление электроэнергии (АЕС)	кВт.час/год	0
Умеренный - Годовое потребление электроэнергии (АЕС)	кВт.час/год	0
Теплый - Годовое потребление электроэнергии (АЕС)	кВт.час/год	0
Холодный - Годовое энергосбережение (АHS)	кВт.час/год	0
Годовое сохранение тепла в умеренном климате	кВт.час/год	0
Годовое сохранение тепла в теплом климате	кВт.час/год	0
Sound power level	дБ(А)	0
Декларируемый тип вентиляционной единицы	-	RVU UVU


## Размеры

ØD	B	H	L	L1
100	152	120	126	30



## Аксессуары

### Кухонные вытяжки (зонты)

Наименование	Фото	Описание
<a href="#">Ф0 100</a>		Фланец оконный применяется для всех вентиляторов ВЕНТС за исключением моделей серий ВКО, ВКО1, iFan, Квайт, МАО, ЦФ

[KO 100](#)

Обратный клапан предназначен для бытовых вентиляторов серий ВЕНТС М, М1, Д, С, МЗ, Х, Х1, ЛД, ЛД Фреш тайм, Силента-М, Силента-С, Модерн, Витро стар, Э Стар, Х Стар