

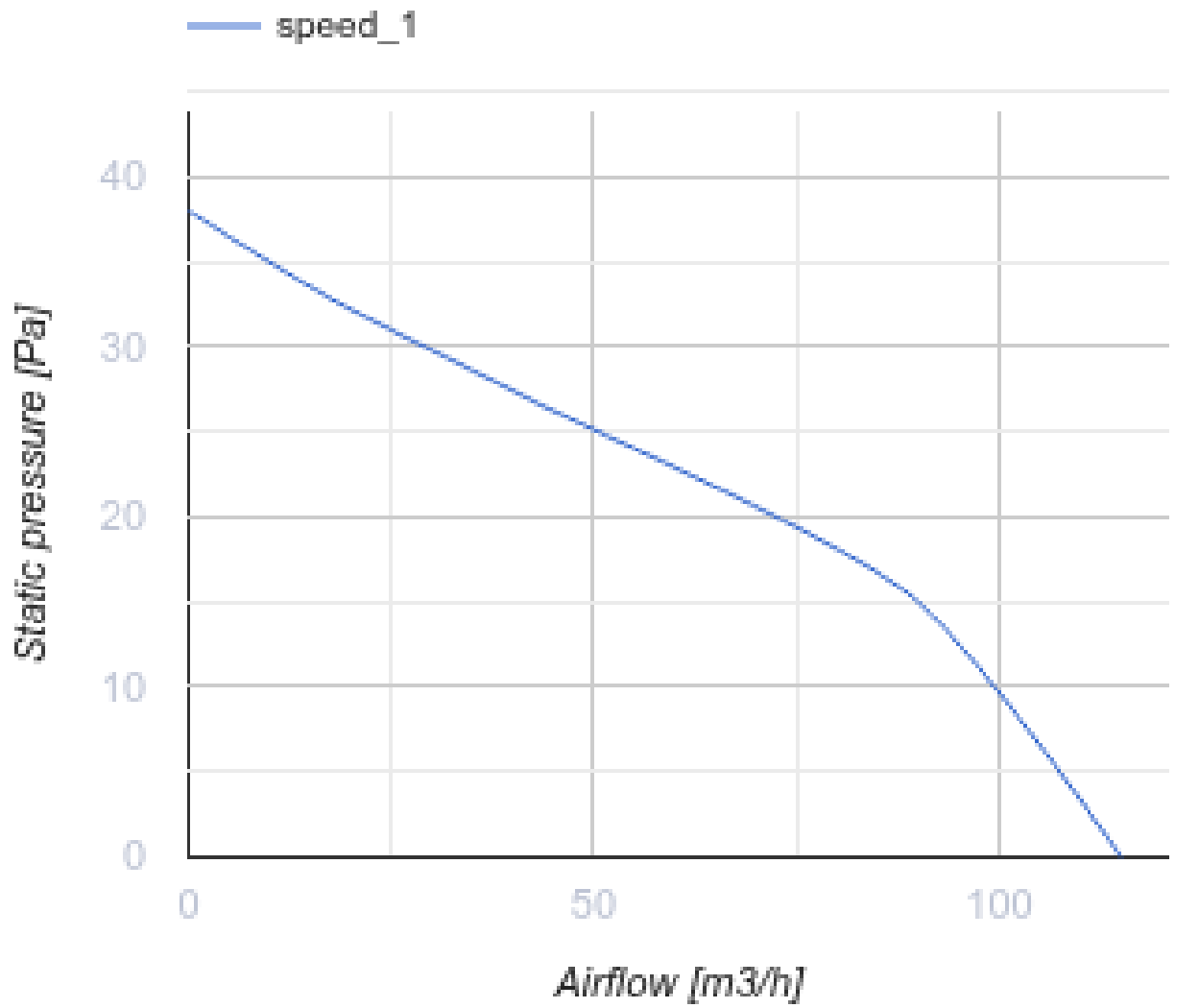
100 ЛД Т турбо



Осевые декоративные вентиляторы для вытяжной вентиляции

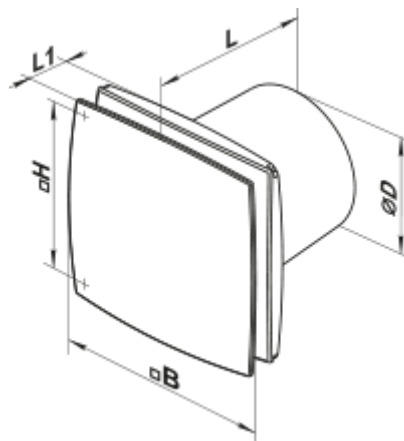
- Уровень звукового давления LpA на расстоянии 3 м: 36
- Материал корпуса: Пластик
- Таймер: Таймер выключения

	Единица измерения	100 ЛД Т турбо
Размер подключаемого воздуховода	мм	100
Фазность	-	1
Минимальное напряжение питания	В	220
Максимальное напряжение питания	В	240
Частота сети питания	Гц	50
Номинальная мощность	Вт	16
Максимальный ток	А	0.1
Максимальный расход воздуха	м³/час	115
Скорость вращения	-	2300
Уровень звукового давления LpA на расстоянии 3 м	дБ(А)	36
Вес	кг	0.68
Минимальная температура окружающего воздуха	°С	1
Максимальная температура окружающего воздуха	°С	40
Класс защиты	-	IP34
Материал крыльчатки	-	Пластик




Размеры

∅D	B	H	L	L1
100	152	120	126	30



Аксессуары

Пластиковые

Наименование	Фото	Описание
MB 100 B		Пластиковые решетки с наклонными ламелями, двухэлементные


Соединительно-монтажные элементы

Наименование	Фото	Описание
ПВХ 050/10		ПВХ клейкая лента - изоляционная лента, состоящая из пластифицированной поливинилхлоридной основы с нанесенным на нее клеевым слоем
ПВХ 050/30		ПВХ клейкая лента - изоляционная лента, состоящая из пластифицированной поливинилхлоридной основы с нанесенным на нее клеевым слоем
ПВХ 050/50		ПВХ клейкая лента - изоляционная лента, состоящая из пластифицированной поливинилхлоридной основы с нанесенным на нее клеевым слоем
X 100		Хомуты предназначены для быстрого и надежного монтажа и соединения различных элементов вентиляционной системы круглого сечения. Изготовлены из полосы нержавеющей стали


Плоские воздуховоды

Наименование	Фото	Описание
1805		Для стенного монтажа

Гибкие воздуховоды


Наименование	Фото	Описание
Поливент Н		Гибкий неутеплённый воздуховод из металлизированной плёнки

Аксессуары к крышным вентиляторам

Наименование	Фото	Описание
КО 100		Обратный клапан предназначен для бытовых вентиляторов

КО1 100		Обратный клапан предназначен для бытовых вентиляторов
-------------------------	---	---

Оконные проветриватели

Наименование	Фото	Описание
ПО 400		Проветриватель оконный для приточной естественной вентиляции

Пластиковые

Наименование	Фото	Описание
МВ 102 ВК		Приточно-вытяжные колпаки

Металлические

Наименование	Фото	Описание
МВМ 102 В Н		Вытяжные колпаки металлические

Экодизайн

Торговая марка	Вентс					
Модель	100 ЛД Т турбо					
Удельное потребление энергии (кВт.час/(м ² /год))	Холодный		Умеренный		Теплый	
	-32.5	B	-14.6	E	-4.3	F
Тип установки	Однонаправленная					
Тип привода	Односкоростной					
Тип теплообменника	Нет					
Максимальный расход воздуха (м ³ /час)	115					
Потребляемая мощность (Вт)	16					
Эталонный объемный расход (м ³ /с)	0.022					
Удельный потребляемая мощность в исходной точке (Вт/(м ³ /час))	0.139					
Способ управления приводом	Ручное управление		Управление по времени			
Максимальные внешние утечки (%)	2.7					
Декларируемый тип вентиляционной единицы	RVU UVU					
Sound power level (дБ(A))	56					
Годовое потребление электричества (кВт.час/год)	Холодный		Умеренный		Теплый	
	166		166		166	
Годовое сохранение тепла (кВт.час/год)	Холодный		Умеренный		Теплый	
	3667		1874		848	