

# 100 ЛД ТН 12



Осевые декоративные вентиляторы для вытяжной вентиляции

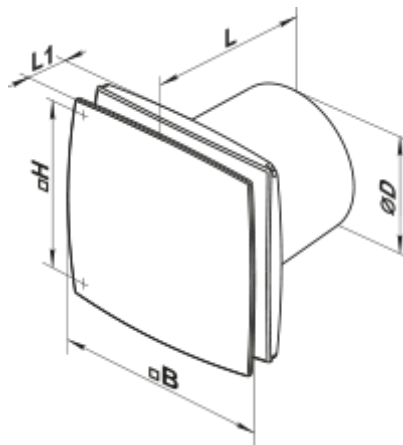
- Максимальный расход воздуха: 77
- Уровень звукового давления LpA на расстоянии 3 м: 32
- Тип двигателя: АС
- Материал корпуса: Пластик
- Датчик влажности
- Таймер: Таймер выключения

|  | Единица измерения             | 100 ЛД ТН 12                                 |
|--|-------------------------------|--|
| Размер подключаемого воздуховода                 | мм                            | 100  |
| Скорость   | -                             | 1  |
| Минимальное напряжение питания                   | В                             | 12   |
| Максимальное напряжение питания                  | В                             | 12   |
| Частота сети питания                             | Гц                            | 50/60  |
| Номинальная мощность                             | Вт                            | 14   |
| Максимальный ток                                 | А                             | 1.5  |
| Максимальный расход воздуха                      | м <sup>3</sup> /час           | 77   |
| Уровень звукового давления LpA на расстоянии 3 м | дБ(А)                         | 32   |
| Вес  | кг                            | 0.59   |
| Минимальная температура окружающего воздуха      | °С                            | 1  |
| Максимальная температура окружающего воздуха     | °С                            | 40   |
| Класс защиты                                     | -                             | IP34   |
| Соответствие нормам ERP                          | -                             | 2016   |
| Холодный - Удельный расход энергии (SEC)         | кВт.час/(м <sup>2</sup> /год) | 27.9   |
| Класс энергопотребления в холодном климате       | -                             | B  |
| Умеренный - Удельный расход энергии (SEC)        | кВт.час/(м <sup>2</sup> /год) | 11.5   |
| Класс энергопотребления в умеренном климате      | -                             | E  |
| Теплый - Удельный расход энергии (SEC)           | кВт.час/(м <sup>2</sup> /год) | 2.1  |
| Класс энергопотребления в теплом климате         | -                             | F  |
| Категория установки                              | -                             | Вентиляционная установка для жилых помещений |

|  |                          |                   |
|--|--------------------------|-------------------|
| Тип установки  | -                        | Однонаправленная  |
| Тип привода  | -                        | Односкоростной    |
| Тип теплообменника                                   | -                        | Нет               |
| Максимальный расход воздуха                          | м <sup>3</sup> /час      | 77                |
| Потребляемая мощность                                | Вт                       | 14                |
| Эталонный объемный расход                            | м <sup>3</sup> /с        | 0.015             |
| Удельный потребляемая мощность в исходной точке      | Вт/(м <sup>3</sup> /час) | 0.182             |
| Способ управления приводом                           | -                        | Ручное управление |
| Максимальные внешние утечки                          | %                        | 2.7               |
| Холодный - Годовое потребление электроэнергии (АЕС)  | кВт.час/год              | 228               |
| Умеренный - Годовое потребление электроэнергии (АЕС) | кВт.час/год              | 228               |
| Теплый - Годовое потребление электроэнергии (АЕС)    | кВт.час/год              | 228               |
| Холодный - Годовое энергосбережение (АНС)            | кВт.час/год              | 3355              |
| Годовое сохранение тепла в умеренном климате         | кВт.час/год              | 1715              |
| Годовое сохранение тепла в теплом климате            | кВт.час/год              | 776               |
| Sound power level                                    | дБ(А)                    | 52                |
| Декларируемый тип вентиляционной единицы             | -                        | RVU UVU           |


## Размеры

| ØD  | B   | H   | L   | L1 |
|-----|-----|-----|-----|----|
| 100 | 152 | 120 | 126 | 30 |



## Аксессуары

### Кухонные вытяжки (зонты)

| Наименование           | Фото  | Описание  |
|------------------------|---|---|
| <a href="#">Ф0 100</a> |  | Фланец оконный применяется для всех вентиляторов ВЕНТС за исключением моделей серий ВКО, ВКО1, iFan, Квайт, МАО, ЦФ |

[KO 100](#)



Обратный клапан предназначен для бытовых вентиляторов серий ВЕНТС М, М1, Д, С, МЗ, Х, Х1, ЛД, ЛД Фреш тайм, Силента-М, Силента-С, Модерн, Витро стар, Э Стар, Х Стар