

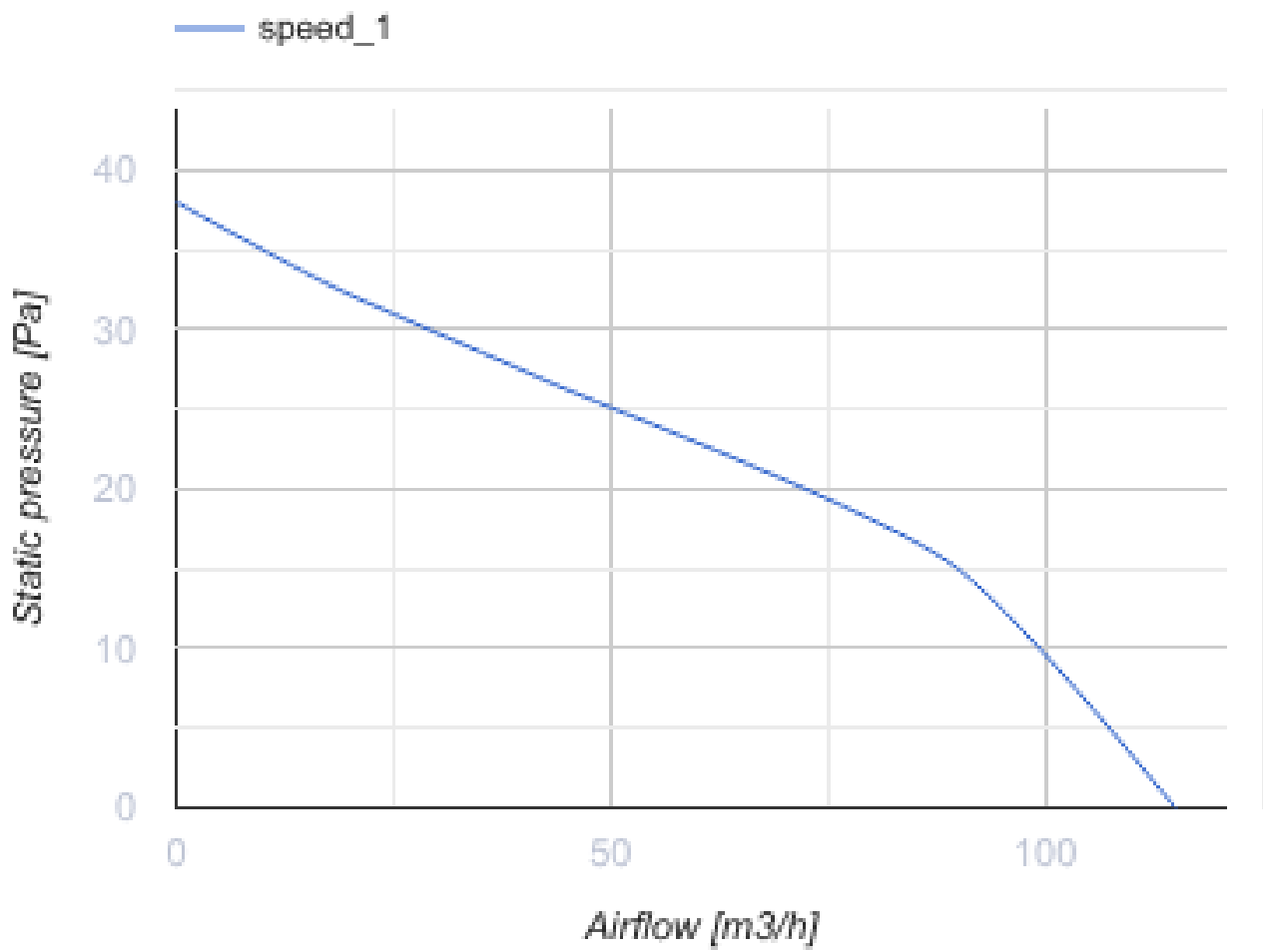
100 ЛД ТН турбо



Осевые декоративные вентиляторы для вытяжной вентиляции

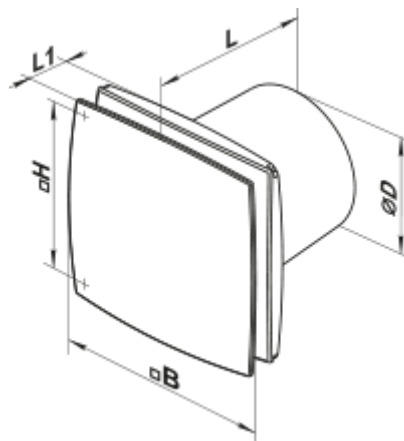
- Уровень звукового давления LpA на расстоянии 3 м: 36
- Материал корпуса: Пластик
- Таймер: Таймер выключения

| | Единица измерения | 100 ЛД ТН турбо |
|--|-------------------|-----------------|
| Размер подключаемого воздуховода | мм | 100 |
| Фазность | - | 1 |
| Минимальное напряжение питания | В | 220 |
| Максимальное напряжение питания | В | 240 |
| Частота сети питания | Гц | 50 |
| Номинальная мощность | Вт | 16 |
| Максимальный ток | А | 0.1 |
| Максимальный расход воздуха | м³/час | 115 |
| Скорость вращения | - | 2300 |
| Уровень звукового давления LpA на расстоянии 3 м | дБ(А) | 36 |
| Вес | кг | 0.68 |
| Минимальная температура окружающего воздуха | °С | 1 |
| Максимальная температура окружающего воздуха | °С | 40 |
| Класс защиты | - | IP34 |
| Материал крыльчатки | - | Пластик |





Размеры

| ∅D | B | H | L | L1 |
|-----|-----|-----|-----|----|
| 100 | 152 | 120 | 126 | 30 |



Аксессуары

Аксессуары к крышным вентиляторам

| Наименование | Фото | Описание |
|------------------------|---|---|
| КО 100 |  | Обратный клапан предназначен для бытовых вентиляторов |
| ФО 100 |  | Фланец оконный |

Экодизайн

| | | | | | | |
|--|-------------------|-------|-------------------------------------|------|--------|---|
| Торговая марка | Вентс | | | | | |
| Модель | 100 ЛД ТН турбо | | | | | |
| Удельное потребление энергии (кВт.час/(м ² /год)) | Холодный | | Умеренный | | Теплый | |
| | -52.5 | B, A+ | -25.5 | E, C | -10 | F |
| Тип установки | Однонаправленная | | | | | |
| Тип привода | Односкоростной | | | | | |
| Тип теплообменника | Нет | | | | | |
| Максимальный расход воздуха (м ³ /час) | 115 | | | | | |
| Потребляемая мощность (Вт) | 16 | | | | | |
| Эталонный объемный расход (м ³ /с) | 0.022 | | | | | |
| Удельный потребляемая мощность в исходной точке (Вт/(м ³ /час)) | 0.139 | | | | | |
| Способ управления приводом | Ручное управление | | Локальное регулирование потребления | | | |
| Максимальные внешние утечки (%) | 2.7 | | | | | |
| Декларируемый тип вентиляционной единицы | RVU UVU | | | | | |
| Sound power level (дБ(A)) | 56 | | | | | |
| Годовое потребление электричества (кВт.час/год) | Холодный | | Умеренный | | Теплый | |
| | 113 | | 113 | | 113 | |
| Годовое сохранение тепла (кВт.час/год) | Холодный | | Умеренный | | Теплый | |
| | 5536 | | 2830 | | 1280 | |