

100 ЛД ВТН



Осевые декоративные вентиляторы для вытяжной вентиляции

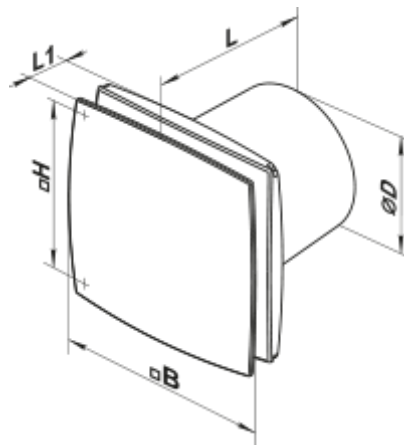
- Максимальный расход воздуха: 88
- Уровень звукового давления LpA на расстоянии 3 м: 33
- Тип двигателя: АС
- Материал корпуса: Пластик
- Шнурковый выключатель
- Датчик влажности
- Таймер: Таймер выключения

| | Единица измерения | 100 ЛД ВТН |
|--|-------------------------------|--|
| Размер подключаемого воздуховода | мм | 100 |
| Скорость | - | 1 |
| Минимальное напряжение питания | В | 220 |
| Максимальное напряжение питания | В | 240 |
| Частота сети питания | Гц | 50 |
| Номинальная мощность | Вт | 14 |
| Максимальный ток | А | 0.085 |
| Максимальный расход воздуха | м ³ /час | 88 |
| Уровень звукового давления LpA на расстоянии 3 м | дБ(А) | 33 |
| Вес | кг | 0.6 |
| Минимальная температура окружающего воздуха | °С | 1 |
| Максимальная температура окружающего воздуха | °С | 40 |
| Класс защиты | - | IP34 |
| Соответствие нормам ERP | - | 2016, 2018 |
| Холодный - Удельный расход энергии (SEC) | кВт.час/(м ² /год) | 52.1 |
| Класс энергопотребления в холодном климате | - | A+ |
| Умеренный - Удельный расход энергии (SEC) | кВт.час/(м ² /год) | 25.1 |
| Класс энергопотребления в умеренном климате | - | C |
| Теплый - Удельный расход энергии (SEC) | кВт.час/(м ² /год) | 9.6 |
| Класс энергопотребления в теплом климате | - | F |
| Категория установки | - | Вентиляционная установка для жилых помещений |

| | | |
|--|--------------------------|-------------------------------------|
| Тип установки | - | Однонаправленная |
| Тип привода | - | Односкоростной |
| Тип теплообменника | - | Нет |
| Максимальный расход воздуха | м ³ /час | 88 |
| Потребляемая мощность | Вт | 14 |
| Эталонный объемный расход | м ³ /с | 0.017 |
| Удельный потребляемая мощность в исходной точке | Вт/(м ³ /час) | 0.159 |
| Способ управления приводом | - | Локальное регулирование потребления |
| Максимальные внешние утечки | % | 2.7 |
| Холодный - Годовое потребление электроэнергии (АЕС) | кВт.час/год | 130 |
| Умеренный - Годовое потребление электроэнергии (АЕС) | кВт.час/год | 130 |
| Теплый - Годовое потребление электроэнергии (АЕС) | кВт.час/год | 130 |
| Холодный - Годовое энергосбережение (АHS) | кВт.час/год | 5536 |
| Годовое сохранение тепла в умеренном климате | кВт.час/год | 2830 |
| Годовое сохранение тепла в теплом климате | кВт.час/год | 1280 |
| Sound power level | дБ(А) | 53 |
| Декларируемый тип вентиляционной единицы | - | RVU UVU |


Размеры

| ØD | B | H | L | L1 |
|-----|-----|-----|-----|----|
| 100 | 152 | 120 | 126 | 30 |



Аксессуары

Кухонные вытяжки (зонты)

| Наименование | Фото | Описание |
|------------------------|---|---|
| Ф0 100 |  | Фланец оконный применяется для всех вентиляторов ВЕНТС за исключением моделей серий ВКО, ВКО1, iFan, Квайт, МАО, ЦФ |

[KO 100](#)

Обратный клапан предназначен для бытовых вентиляторов серий ВЕНТС М, М1, Д, С, МЗ, Х, Х1, ЛД, ЛД Фреш тайм, Силента-М, Силента-С, Модерн, Витро стар, Э Стар, Х Стар