

100 ЛП (220 В/60 Гц) В



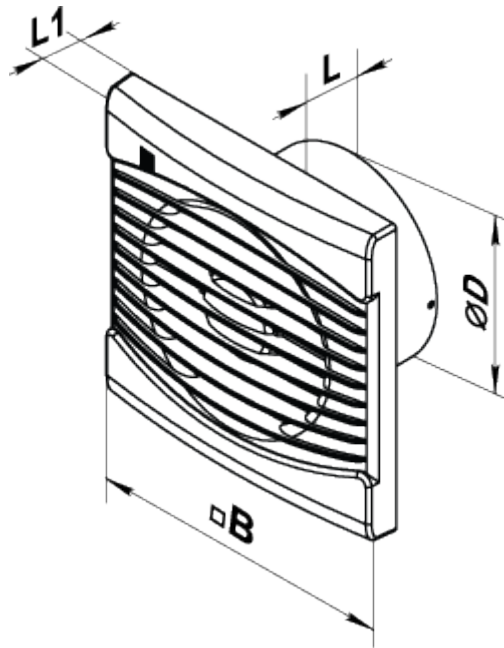
Осевые декоративные вентиляторы с коротким патрубком длиной 50 мм для вытяжной вентиляции

- Тип двигателя: АС
- Материал корпуса: Пластик
- Шнурковый выключатель

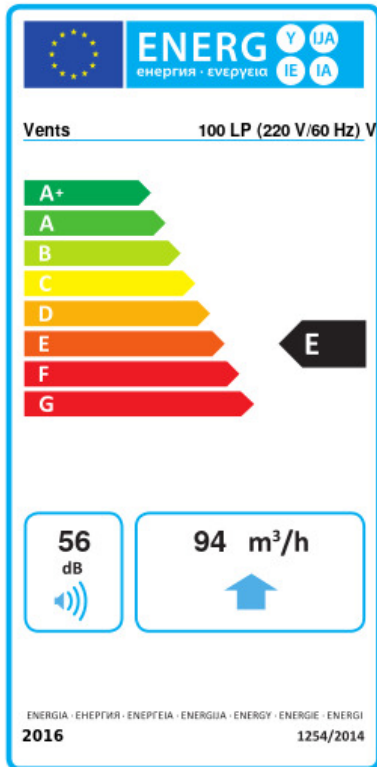
	Единица измерения	100 ЛП (220 В/60 Гц) В
Размер подключаемого воздуховода	мм	100
Скорость	-	1
Минимальное напряжение питания	В	220
Максимальное напряжение питания	В	220
Частота сети питания	Гц	60
Номинальная мощность	Вт	
Максимальный ток	А	
Максимальный расход воздуха	м ³ /час	
Скорость вращения	-	
Уровень звукового давления LpA на расстоянии 3 м	дБ(А)	
Вес	кг	0.55
Минимальная температура окружающего воздуха	°С	1
Максимальная температура окружающего воздуха	°С	40
Класс защиты	-	IP24

Размеры

$\varnothing D$	B	L	L1
100	154	50	22



Экодизайн



Торговая марка	Вентс					
Модель	100 ЛП (220 В/60 Гц) В					
Удельное потребление энергии (кВт.час/(м²/год))	Холодный		Умеренный		Теплый	
	28.9	В	12.5	Е	3.1	F
Тип установки	Однонаправленная					
Тип привода	Односкоростной					
Тип теплообменника	Нет					
Максимальный расход воздуха (м³/час)	94					
Потребляемая мощность (Вт)	14					
Эталонный объемный расход (м³/с)	0.018					
Удельный потребляемая мощность в исходной точке (Вт/(м³/час))	0.149					
Способ управления приводом	Ручное управление					
Максимальные внешние утечки (%)	2.7					
Sound power level (дБ(A))	56					
Декларируемый тип вентиляционной единицы	RVU UVU					
Годовое потребление электричества (кВт.час/год)	Холодный		Умеренный		Теплый	
	187		187		187	
Годовое сохранение тепла (кВт.час/год)	Холодный		Умеренный		Теплый	
	3355		1715		776	