

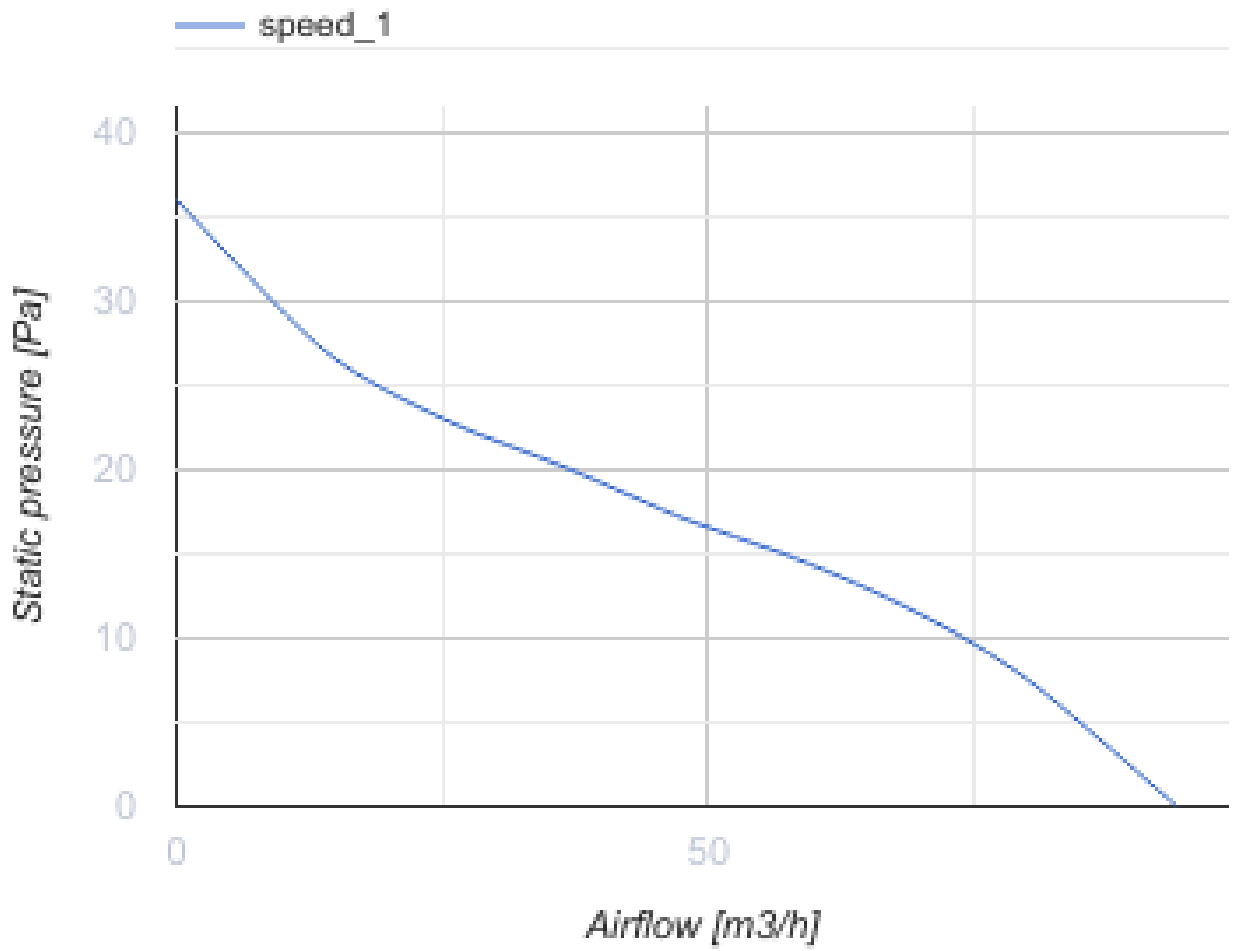
# 100 ЛП ВТ



Осевые декоративные вентиляторы с коротким патрубком длиной 50 мм для вытяжной вентиляции

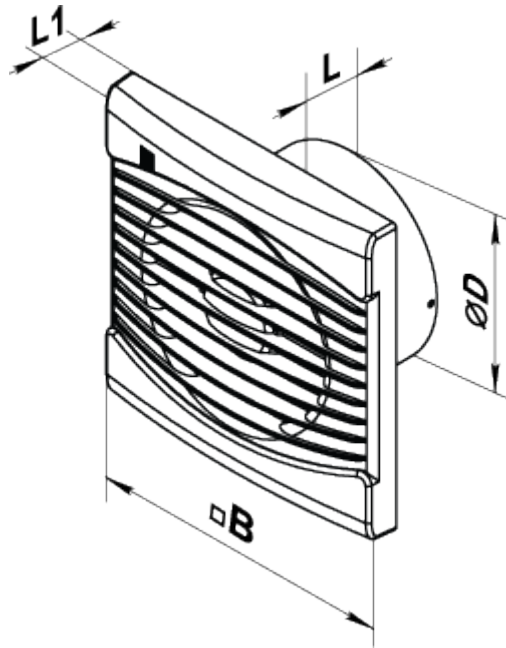
- Максимальный расход воздуха: 94
- Уровень звукового давления LpA на расстоянии 3 м: 36
- Тип двигателя: АС
- Материал корпуса: Пластик
- Таймер: Таймер выключения

	Единица измерения	100 ЛП ВТ
Размер подключаемого воздуховода	мм	100
Скорость	-	1
Минимальное напряжение питания	В	220
Максимальное напряжение питания	В	240
Частота сети питания	Гц	50/60
Номинальная мощность	Вт	14
Максимальный ток	А	0.097
Максимальный расход воздуха	м <sup>3</sup> /час	94
Скорость вращения	-	2400
Уровень звукового давления LpA на расстоянии 3 м	дБ(А)	36
Вес	кг	0.55
Минимальная температура окружающего воздуха	°С	1
Максимальная температура окружающего воздуха	°С	40
Класс защиты	-	IP24



### Размеры

<b>Ø D</b>	<b>B</b>	<b>L</b>	<b>L1</b>
100	154	50	22



## Экодизайн



Торговая марка	Вентс					
Модель	100 ЛП ВТ					
Удельное потребление энергии (кВт.час/(м <sup>2</sup> /год))	Холодный		Умеренный		Теплый	
	-32.2	B	-14.3	E	-4	F
Тип установки	Unidirectional					
Тип привода	Односкоростной					
Тип теплообменника	Нет					
Максимальный расход воздуха (м <sup>3</sup> /час)	94					
Потребляемая мощность (Вт)	14					
Эталонный объемный расход (м <sup>3</sup> /с)	0.018					
Удельный потребляемая мощность в исходной точке (Вт/(м <sup>3</sup> /час))	0.149					
Способ управления приводом	Управление по времени					
Максимальные внешние утечки (%)	2.7					
Sound power level (дБ(A))	56					
Декларируемый тип вентиляционной единицы	RVU UVU					
Годовое потребление электричества (кВт.час/год)	Холодный		Умеренный		Теплый	
	177		177		177	
Годовое сохранение тепла (кВт.час/год)	Холодный		Умеренный		Теплый	
	3667		1874		848	