

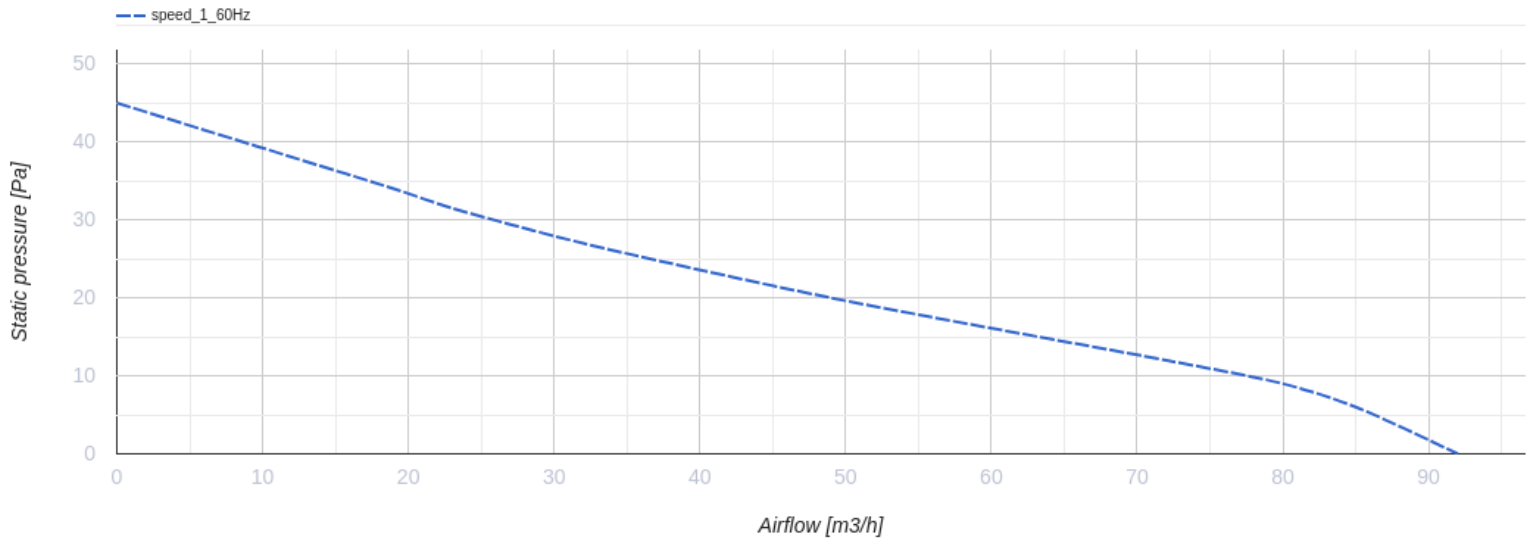
100 M (127-220В/60Гц)



Осевые вентиляторы, для вытяжной вентиляции

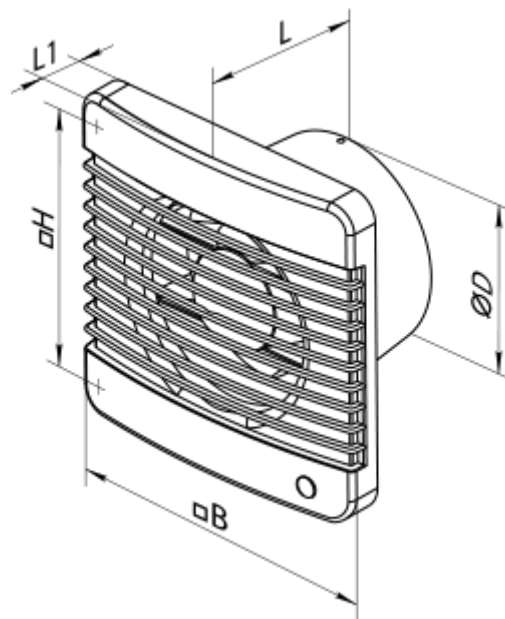
- Тип двигателя: АС
- Материал корпуса: Пластик

	Единица измерения	100 M (127-220В/60Гц)
Размер подключаемого воздуховода	мм	100
Скорость	-	1
Минимальное напряжение питания	В	127
Максимальное напряжение питания	В	220
Частота сети питания	Гц	60
Вес	кг	0.55
Минимальная температура окружающего воздуха	°С	1
Максимальная температура окружающего воздуха	°С	40
Класс защиты	-	IP34




Размеры

ØD	B	H	L	L1
100	159	135	88.5	23



Аксессуары

Фланцы

Наименование	Фото	Описание
КО 100		Обратный клапан предназначен для бытовых вентиляторов серий ВЕНТС М, М1, Д, С, МЗ, Х, Х1, ЛД, ЛД Фреш тайм, Силента-М, Силента-С, Модерн, Витро стар, З Стар, Х Стар

[Ф0 100](#)



Фланец оконный применяется для всех вентиляторов ВЕНТС за исключением моделей серий ВКО, ВКО1, iFan, Квайт, МАО, ЦФ