

# 100 M TH



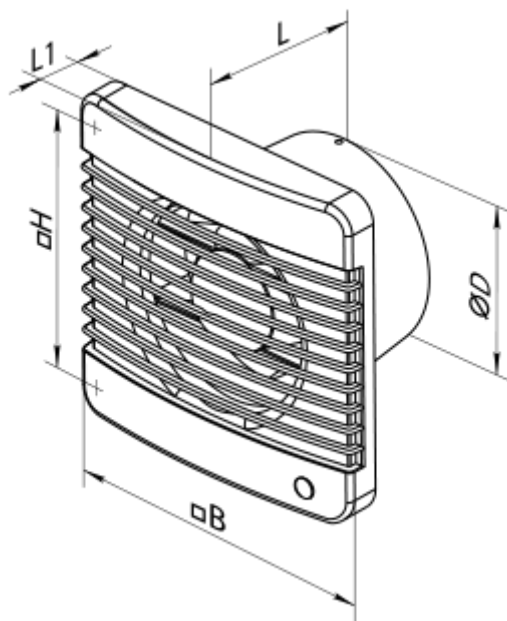
Осевые вентиляторы, для вытяжной вентиляции

- Максимальный расход воздуха: 102
- Уровень звукового давления LpA на расстоянии 3 м: 38
- Тип двигателя: АС
- Материал корпуса: Пластик
- Защита от обратной тяги: Обратный клапан
- Датчик движения
- Шнурковый выключатель
- Датчик влажности

	Единица измерения	100 M TH
Размер подключаемого воздуховода	мм	100
Скорость	-	1
Минимальное напряжение питания	В	220
Максимальное напряжение питания	В	240
Частота сети питания	Гц	50
Номинальная мощность	Вт	14
Максимальный ток	А	0.085
Максимальный расход воздуха	м <sup>3</sup> /час	102
Уровень звукового давления LpA на расстоянии 3 м	дБ(А)	38
Вес	кг	0
Минимальная температура окружающего воздуха	°С	0
Максимальная температура окружающего воздуха	°С	0
Класс защиты	-	IP34



## Размеры

ØD	B	H	L	L1
100	159	135	88.5	23

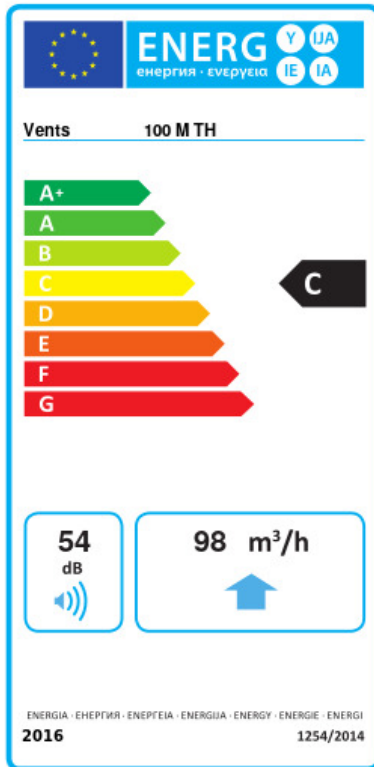


## Аксессуары

### Фланцы

Наименование	Фото	Описание
<a href="#">КО 100</a>		Обратный клапан предназначен для бытовых вентиляторов серий ВЕНТС М, М1, Д, С, МЗ, Х, Х1, ЛД, ЛД Фреш тайм, Силента-М, Силента-С, Модерн, Витро стар, З Стар, Х Стар
<a href="#">ФО 100</a>		Фланец оконный применяется для всех вентиляторов ВЕНТС за исключением моделей серий ВКО, ВКО1, iFan, Квайт, МАО, ЦФ

## Экодизайн



Торговая марка	Вентс					
Модель	100 M TH					
Удельное потребление энергии (кВт.час/(м³/год))	Холодный		Умеренный		Теплый	
	-52.5	A+	-25.4	C	-9.9	F
Тип установки	Однонаправленная					
Тип привода	Односкоростной					
Тип теплообменника	Нет					
Максимальный расход воздуха (м³/час)	98					
Потребляемая мощность (Вт)	14					
Эталонный объемный расход (м³/с)	0.019					
Удельный потребляемая мощность в исходной точке (Вт/(м³/час))	0.143					
Способ управления приводом	Локальное регулирование потребления					
Максимальные внешние утечки (%)	2.7					
Декларируемый тип вентиляционной единицы	RVU UVU					
Sound power level (дБ(A))	54					
Годовое потребление электричества (кВт.час/год)	Холодный		Умеренный		Теплый	
	116		116		116	
Годовое сохранение тепла (кВт.час/год)	Холодный		Умеренный		Теплый	
	5536		2830		1280	