

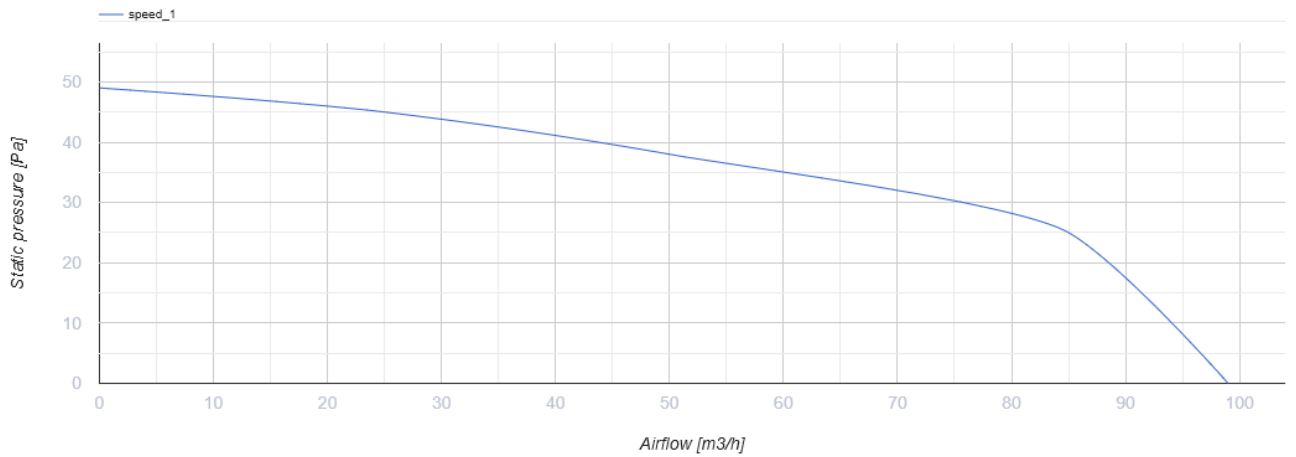
100 М ТН Л пресс



Осевые вентиляторы, для вытяжной вентиляции

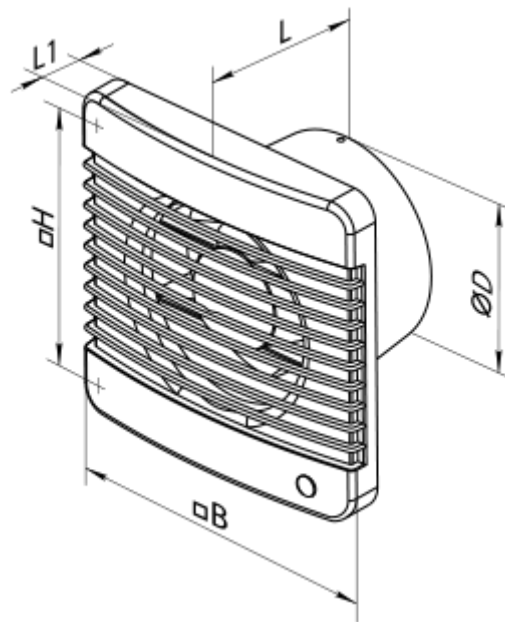
- Максимальный расход воздуха: 99
- Уровень звукового давления LpA на расстоянии 3 м: 37
- Тип двигателя: АС
- Материал корпуса: Пластик
- Датчик влажности
- Таймер: Таймер выключения

| | Единица измерения | 100 М ТН Л пресс |
|--|---------------------|------------------|
| Размер подключаемого воздуховода | мм | 100 |
| Скорость | - | 1 |
| Минимальное напряжение питания | В | 220 |
| Максимальное напряжение питания | В | 240 |
| Частота сети питания | Гц | 50/60 |
| Номинальная мощность | Вт | 16 |
| Максимальный ток | А | 0.1 |
| Максимальный расход воздуха | м ³ /час | 99 |
| Уровень звукового давления LpA на расстоянии 3 м | дБ(А) | 37 |
| Вес | кг | 0.65 |
| Минимальная температура окружающего воздуха | °С | 1 |
| Максимальная температура окружающего воздуха | °С | 40 |
| Класс защиты | - | IP34 |



Размеры

| ØD | B | H | L | L1 |
|-----|-----|-----|------|----|
| 100 | 159 | 135 | 88.5 | 23 |



Аксессуары

Фланцы

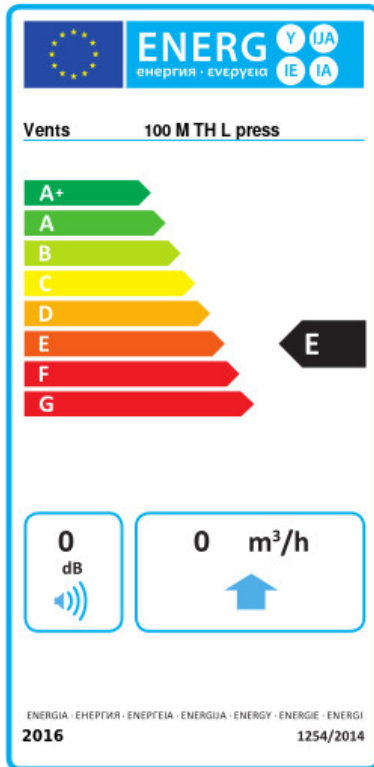
| Наименование | Фото | Описание |
|------------------------|------|--|
| КО 100 | | Обратный клапан предназначен для бытовых вентиляторов серий ВЕНТС М, М1, Д, С, МЗ, Х, Х1, ЛД, ЛД Фреш тайм, Силента-М, Силента-С, Модерн, Витро стар, З Стар, Х Стар |

[Ф0 100](#)



Фланец оконный применяется для всех вентиляторов ВЕНТС за исключением моделей серий ВКО, ВКО1, iFan, Квайт, МАО, ЦФ

Экодизайн



| | | | | | | |
|--|-------------------|---|-----------|---|--------|---|
| Торговая марка | Вентс | | | | | |
| Модель | 100 M TH L пресс | | | | | |
| Удельное потребление энергии (кВт.час/(м ² /год)) | Холодный | | Умеренный | | Теплый | |
| | 0 | B | 0 | E | 0 | F |
| Тип установки | Однонаправленная | | | | | |
| Тип привода | Односкоростной | | | | | |
| Тип теплообменника | Нет | | | | | |
| Максимальный расход воздуха (м ³ /час) | 0 | | | | | |
| Потребляемая мощность (Вт) | 0 | | | | | |
| Эталонный объемный расход (м ³ /с) | 0 | | | | | |
| Удельный потребляемая мощность в исходной точке (Вт/(м ³ /час)) | 0 | | | | | |
| Способ управления приводом | Ручное управление | | | | | |
| Максимальные внешние утечки (%) | 0 | | | | | |
| Декларируемый тип вентиляционной единицы | RVU UVU | | | | | |
| Sound power level (дБ(A)) | 0 | | | | | |
| Годовое потребление электричества (кВт.час/год) | Холодный | | Умеренный | | Теплый | |
| | 0 | | 0 | | 0 | |
| Годовое сохранение тепла (кВт.час/год) | Холодный | | Умеренный | | Теплый | |
| | 0 | | 0 | | 0 | |