

100 M B



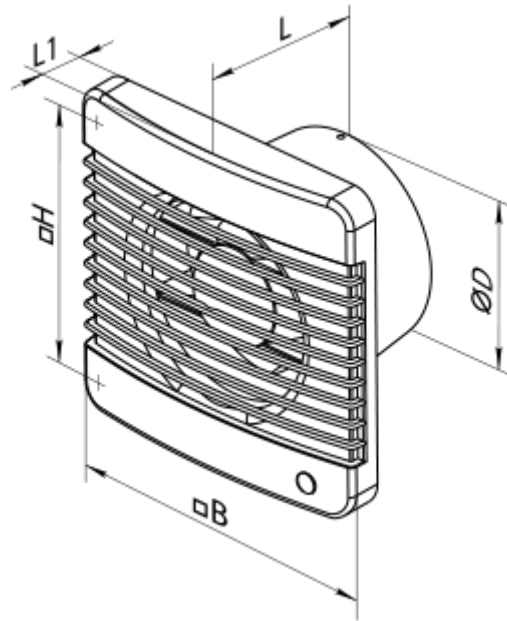
Осевые вентиляторы, для вытяжной вентиляции

- Максимальный расход воздуха: 102
- Уровень звукового давления LpA на расстоянии 3 м: 38
- Тип двигателя: АС
- Материал корпуса: Пластик
- Защита от обратной тяги: Обратный клапан
- Датчик движения
- Шнурковый выключатель
- Датчик влажности

	Единица измерения	100 M B
Размер подключаемого воздуховода	мм	100
Скорость	-	1
Минимальное напряжение питания	В	220
Максимальное напряжение питания	В	240
Частота сети питания	Гц	50
Номинальная мощность	Вт	14
Максимальный ток	А	0.085
Максимальный расход воздуха	м ³ /час	102
Уровень звукового давления LpA на расстоянии 3 м	дБ(А)	38
Вес	кг	0
Минимальная температура окружающего воздуха	°С	0
Максимальная температура окружающего воздуха	°С	0
Класс защиты	-	IP34



Размеры

ØD	B	H	L	L1
100	159	135	88.5	23

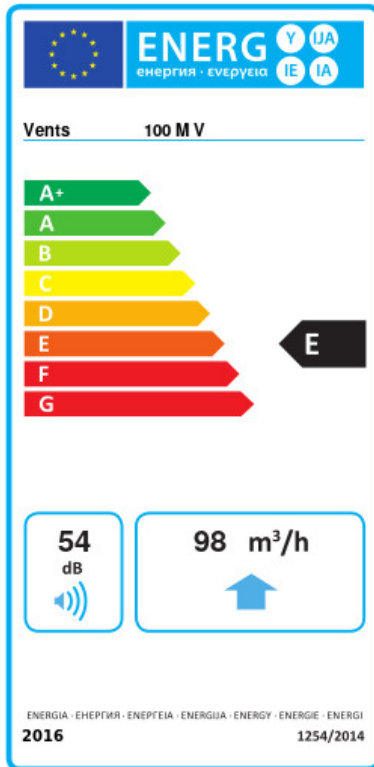


Аксессуары

Фланцы

Наименование	Фото	Описание
КО 100		Обратный клапан предназначен для бытовых вентиляторов серий ВЕНТС М, М1, Д, С, МЗ, Х, Х1, ЛД, ЛД Фреш тайм, Силента-М, Силента-С, Модерн, Витро стар, З Стар, Х Стар
ФО 100		Фланец оконный применяется для всех вентиляторов ВЕНТС за исключением моделей серий ВКО, ВКО1, iFan, Квайт, МАО, ЦФ

Экодизайн



Торговая марка	Вентс					
Модель	100 M B					
Удельное потребление энергии (кВт.час/(м²/год))	Холодный		Умеренный		Теплый	
	-29.1	B	-12.7	E	-3.3	F
Тип установки	Однонаправленная					
Тип привода	Однокоростной					
Тип теплообменника	Нет					
Максимальный расход воздуха (м³/час)	98					
Потребляемая мощность (Вт)	14					
Эталонный объемный расход (м³/с)	0.019					
Удельный потребляемая мощность в исходной точке (Вт/(м³/час))	0.143					
Способ управления приводом	Ручное управление					
Максимальные внешние утечки (%)	2.7					
Sound power level (дБ(A))	54					
Декларируемый тип вентиляционной единицы	RVU UVU					
Годовое потребление электричества (кВт.час/год)	Холодный		Умеренный		Теплый	
	179		179		179	
Годовое сохранение тепла (кВт.час/год)	Холодный		Умеренный		Теплый	
	3355		1715		776	