

100 M1



Осевые вентиляторы, для вытяжной вентиляции

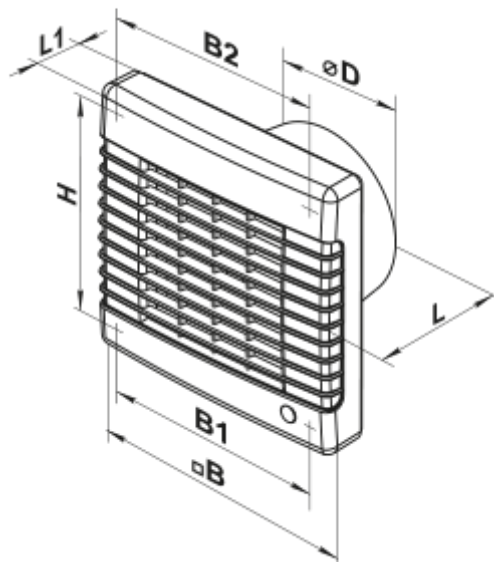
- Максимальный расход воздуха: 98
- Уровень звукового давления LpA на расстоянии 3 м: 34
- Тип двигателя: АС
- Материал корпуса: Пластик

	Единица измерения	100 M1
Размер подключаемого воздуховода	мм	100
Скорость	-	1
Минимальное напряжение питания	В	220
Максимальное напряжение питания	В	240
Частота сети питания	Гц	50/60
Номинальная мощность	Вт	14
Максимальный ток	А	0.085
Максимальный расход воздуха	м ³ /час	98
Уровень звукового давления LpA на расстоянии 3 м	дБ(А)	34
Вес	кг	0.51
Минимальная температура окружающего воздуха	°С	1
Максимальная температура окружающего воздуха	°С	40
Класс защиты	-	IP34
Соответствие нормам ERP	-	2016
Холодный - Удельный расход энергии (SEC)	кВт.час/(м ² /год)	31
Класс энергопотребления в холодном климате	-	B
Умеренный - Удельный расход энергии (SEC)	кВт.час/(м ² /год)	14
Класс энергопотребления в умеренном климате	-	E
Теплый - Удельный расход энергии (SEC)	кВт.час/(м ² /год)	5
Класс энергопотребления в теплом климате	-	F
Категория установки	-	Вентиляционная установка для жилых помещений

Тип установки	-	Unidirectional
Тип привода	-	Multi-speed
Тип теплообменника	-	Нет
Максимальный расход воздуха	м ³ /час	98
Потребляемая мощность	Вт	14
Эталонный объемный расход	м ³ /с	0.019
Удельный потребляемая мощность в исходной точке	Вт/(м ³ /час)	0.092
Способ управления приводом	-	Ручное управление
Максимальные внешние утечки	%	2.7
Холодный - Годовое потребление электроэнергии (AEC)	кВт.час/год	100
Умеренный - Годовое потребление электроэнергии (AEC)	кВт.час/год	100
Теплый - Годовое потребление электроэнергии (AEC)	кВт.час/год	100
Холодный - Годовое энергосбережение (AHS)	кВт.час/год	3400
Годовое сохранение тепла в умеренном климате	кВт.час/год	1700
Годовое сохранение тепла в теплом климате	кВт.час/год	800
Sound power level	дБ(А)	54
Декларируемый тип вентиляционной единицы	-	RVU UVU



Размеры

ØD	B	B1	B2	H	L	L1
100	165	150	150	150	92	32



Аксессуары

Кухонные вытяжки (зонты)

Наименование	Фото	Описание
Ф0 100		Фланец оконный применяется для всех вентиляторов ВЕНТС за исключением моделей серий ВКО, ВКО1, iFan, Квайт, МАО, ЦФ
КО 100		Обратный клапан предназначен для бытовых вентиляторов серий ВЕНТС М, М1, Д, С, МЗ, Х, Х1, ЛД, ЛД Фреш тайм, Силента-М, Силента-С, Модерн, Витро стар, З Стар, Х Стар