

# 100 M1 Л



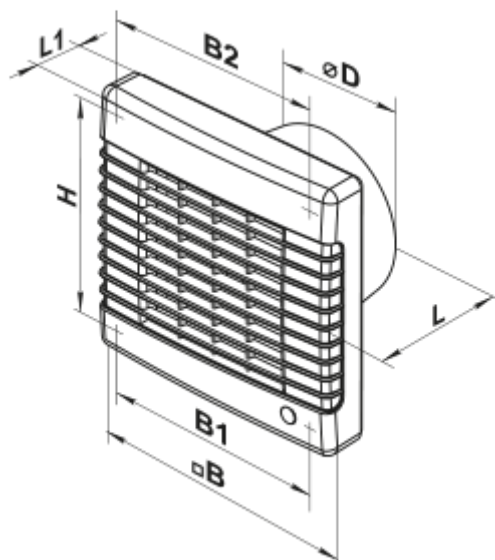
Осевые вентиляторы, для вытяжной вентиляции

- Максимальный расход воздуха: 98
- Уровень звукового давления LpA на расстоянии 3 м: 34
- Тип двигателя: АС
- Материал корпуса: Пластик

	Единица измерения	100 M1 Л
Размер подключаемого воздуховода	мм	100
Скорость	-	1
Минимальное напряжение питания	В	220
Максимальное напряжение питания	В	240
Частота сети питания	Гц	50/60
Номинальная мощность	Вт	14
Максимальный ток	А	0.085
Максимальный расход воздуха	м <sup>3</sup> /час	98
Уровень звукового давления LpA на расстоянии 3 м	дБ(А)	34
Вес	кг	0.51
Минимальная температура окружающего воздуха	°С	1
Максимальная температура окружающего воздуха	°С	40
Класс защиты	-	IP34



## Размеры

ØD	B	B1	B2	H	L	L1
150	212	196	150	195	114	33



## Аксессуары

### Кухонные вытяжки (зонты)

Наименование	Фото	Описание
<a href="#">Ф0 100</a>		Фланец оконный применяется для всех вентиляторов ВЕНТС за исключением моделей серий ВКО, ВКО1, iFan, Квайт, МАО, ЦФ
<a href="#">КО 100</a>		Обратный клапан предназначен для бытовых вентиляторов серий ВЕНТС М, М1, Д, С, МЗ, Х, Х1, ЛД, ЛД Фреш тайм, Силента-М, Силента-С, Модерн, Витро стар, З Стар, Х Стар