

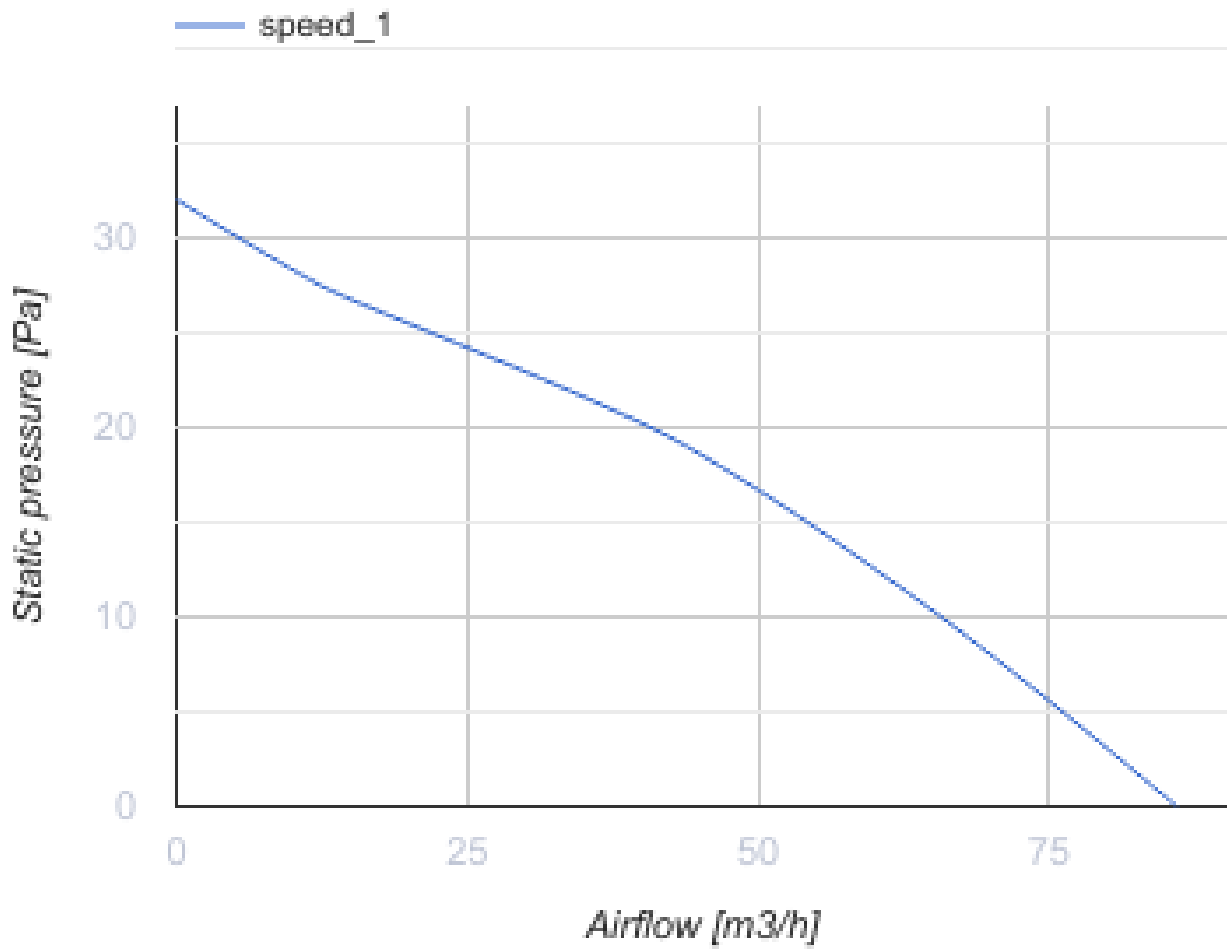
## 100 MA 12



Осевые вентиляторы с автоматическими жалюзи, для вытяжной вентиляции

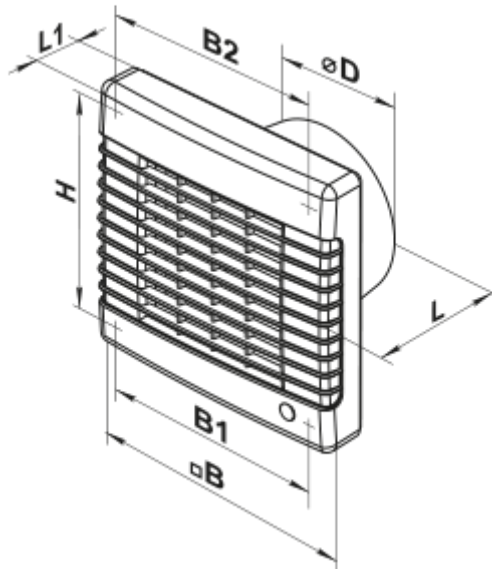
- Максимальный расход воздуха: 86
- Уровень звукового давления LpA на расстоянии 3 м: 33
- Тип двигателя: АС

	Единица измерения	100 MA 12
Размер подключаемого воздуховода	мм	100
Скорость	-	1
Минимальное напряжение питания	В	12
Максимальное напряжение питания	В	12
Частота сети питания	Гц	50/60
Номинальная мощность	Вт	18
Максимальный ток	А	1.5
Максимальный расход воздуха	м <sup>3</sup> /час	86
Уровень звукового давления LpA на расстоянии 3 м	дБ(А)	33
Вес	кг	0.65
Минимальная температура окружающего воздуха	°С	1
Максимальная температура окружающего воздуха	°С	40
Класс защиты	-	IP24




### Размеры

ØD	B	B1	B2	H	L	L1
100	165	150	150	150	92	32

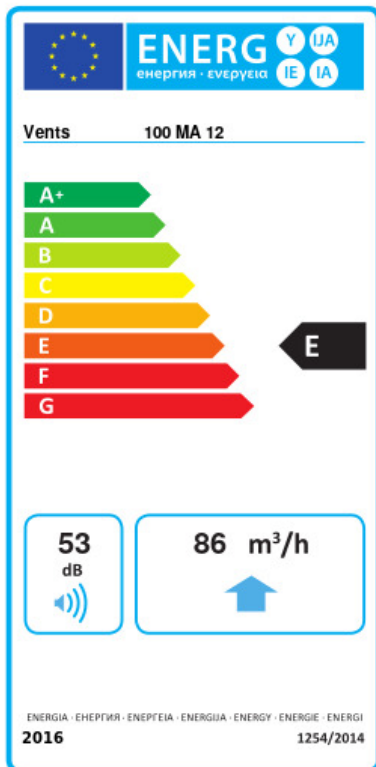


## Аксессуары

### Фланцы

Наименование	Фото	Описание
<a href="#">Ф0_100</a>		Фланец оконный применяется для всех вентиляторов ВЕНТС за исключением моделей серий ВКО, ВКО1, iFan, Квайт, МАО, ЦФ

## Экодизайн



Торговая марка	Вентс					
Модель	100 MA 12					
Удельное потребление энергии (кВт.час/(м <sup>2</sup> /год))	Холодный		Умеренный		Теплый	
	-29	B	-13	E	-4	F
Тип установки	Unidirectional					
Тип привода	Multi-speed					
Тип теплообменника	Нет					
Максимальный расход воздуха (м <sup>3</sup> /час)	86					
Потребляемая мощность (Вт)	18					
Эталонный объемный расход (м <sup>3</sup> /с)	0.017					
Удельный потребляемая мощность в исходной точке (Вт/(м <sup>3</sup> /час))	0.135					
Способ управления приводом	Ручное управление					
Максимальные внешние утечки (%)	2.7					
Декларируемый тип вентиляционной единицы	RVU UVU					
Sound power level (дБ(A))	53					
Годовое потребление электричества (кВт.час/год)	Холодный		Умеренный		Теплый	
	200		200		200	
Годовое сохранение тепла (кВт.час/год)	Холодный		Умеренный		Теплый	
	3400		1700		800	