

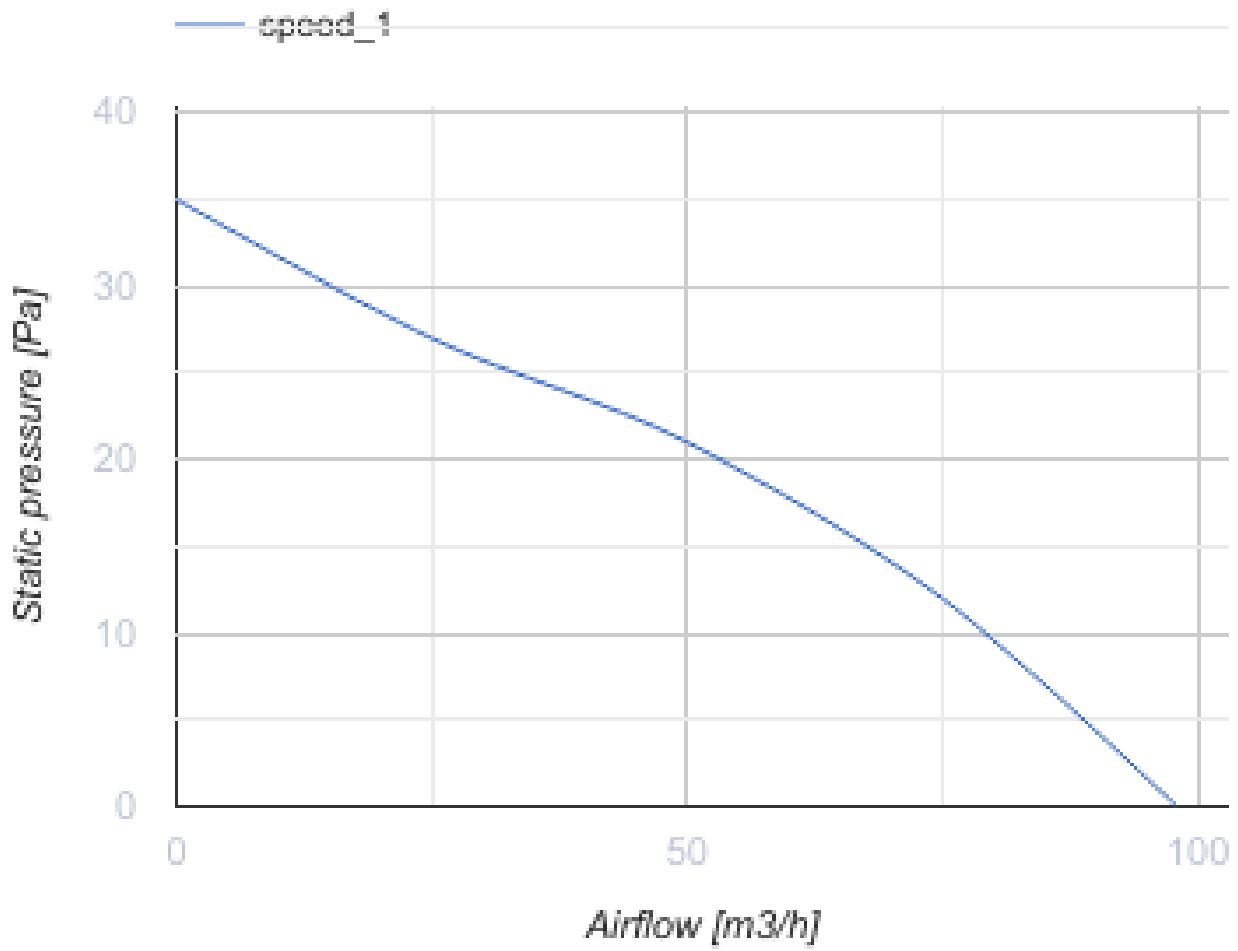
## 100 МА Л



Осевые вентиляторы с автоматическими жалюзи, для вытяжной вентиляции

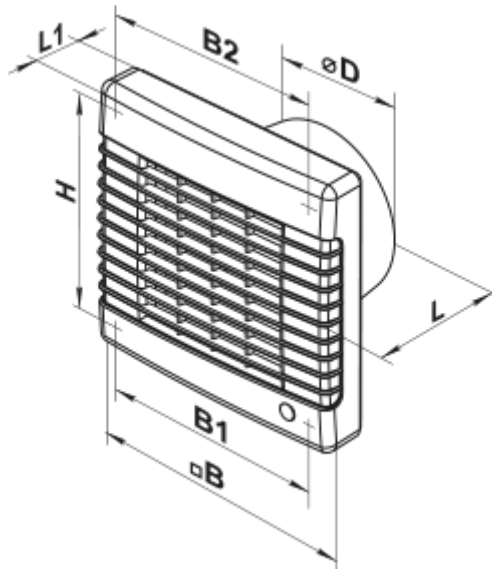
- Максимальный расход воздуха: 98
- Уровень звукового давления LpA на расстоянии 3 м: 34
- Тип двигателя: АС

	Единица измерения	100 МА Л
Размер подключаемого воздуховода	мм	100
Скорость	-	1
Минимальное напряжение питания	В	220
Максимальное напряжение питания	В	240
Частота сети питания	Гц	50
Номинальная мощность	Вт	18
Максимальный ток	А	0.085
Максимальный расход воздуха	м <sup>3</sup> /час	98
Уровень звукового давления LpA на расстоянии 3 м	дБ(А)	34
Вес	кг	0.65
Минимальная температура окружающего воздуха	°С	1
Максимальная температура окружающего воздуха	°С	40
Класс защиты	-	IP24




### Размеры

ØD	B	B1	B2	H	L	L1
100	165	150	150	150	92	32



## Аксессуары

### Фланцы

Наименование	Фото	Описание
<a href="#">Ф0_100</a>		Фланец оконный применяется для всех вентиляторов ВЕНТС за исключением моделей серий ВКО, ВКО1, iFan, Квайт, МАО, ЦФ