

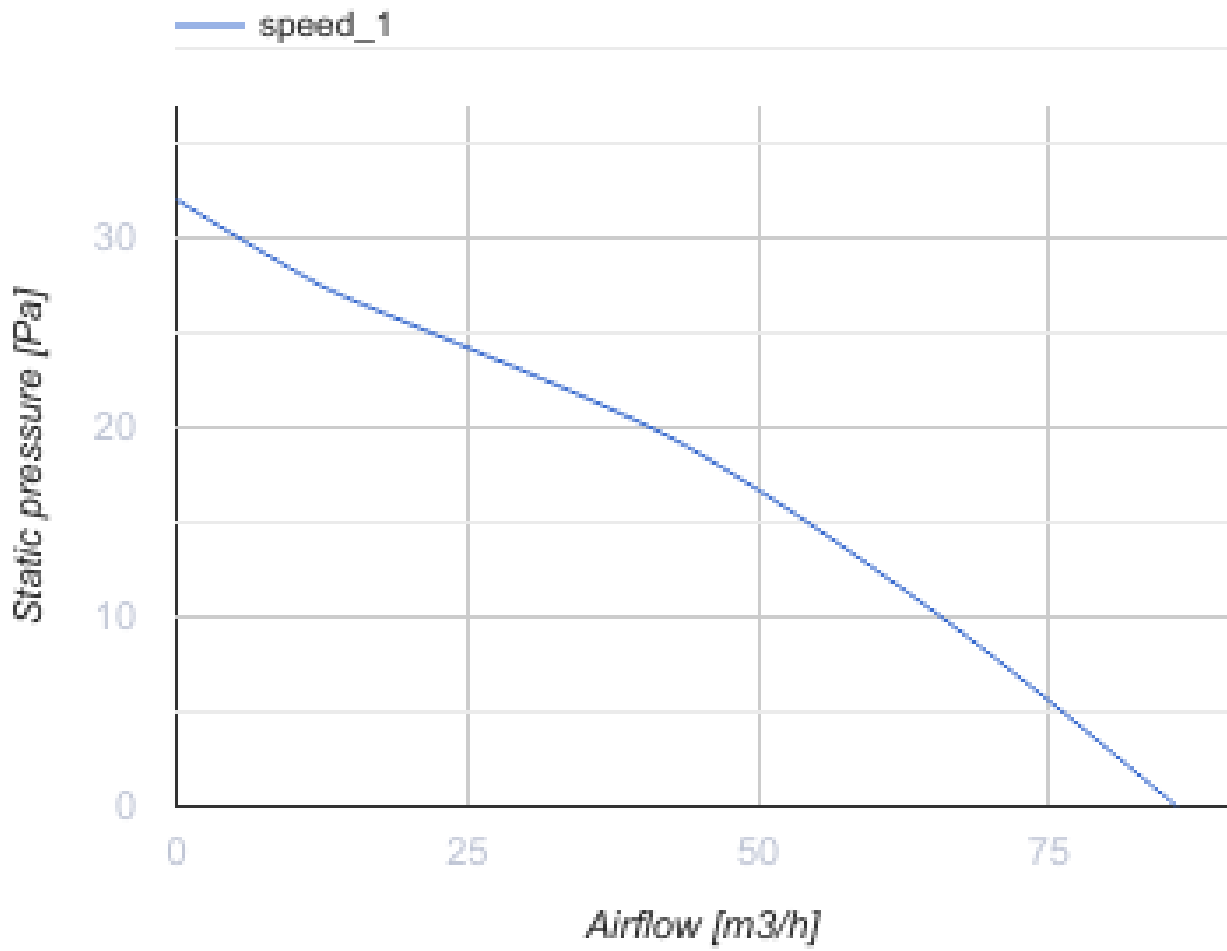
100 MAT 12



Осевые вентиляторы с автоматическими жалюзи, для вытяжной вентиляции

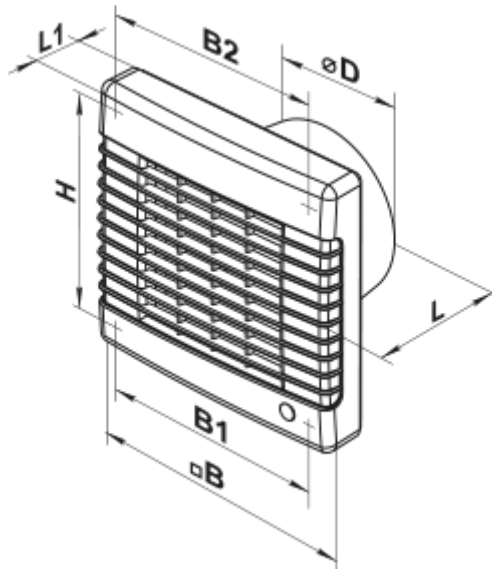
- Максимальный расход воздуха: 86
- Уровень звукового давления LpA на расстоянии 3 м: 33
- Тип двигателя: АС
- Таймер: Таймер выключения

| | Единица измерения | 100 MAT 12 |
|--|---------------------|------------|
| Размер подключаемого воздуховода | мм | 100 |
| Скорость | - | 1 |
| Минимальное напряжение питания | В | 12 |
| Максимальное напряжение питания | В | 12 |
| Частота сети питания | Гц | 50/60 |
| Номинальная мощность | Вт | 18 |
| Максимальный ток | А | 1.5 |
| Максимальный расход воздуха | м ³ /час | 86 |
| Уровень звукового давления LpA на расстоянии 3 м | дБ(А) | 33 |
| Вес | кг | 0.65 |
| Минимальная температура окружающего воздуха | °С | 1 |
| Максимальная температура окружающего воздуха | °С | 40 |
| Класс защиты | - | IP24 |




Размеры

| ØD | B | B1 | B2 | H | L | L1 |
|-----|-----|-----|-----|-----|----|----|
| 100 | 165 | 150 | 150 | 150 | 92 | 32 |



Аксессуары

Фланцы

| Наименование | Фото | Описание |
|------------------------|--|---|
| Ф0_100 |  | Фланец оконный применяется для всех вентиляторов ВЕНТС за исключением моделей серий ВКО, ВКО1, iFan, Квайт, МАО, ЦФ |