

100 МАТ Б



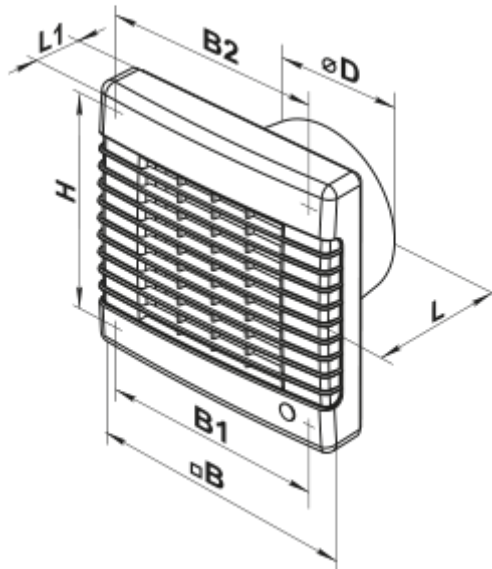
Осевые вентиляторы с автоматическими жалюзи, для вытяжной вентиляции

- Максимальный расход воздуха: 70
- Уровень звукового давления LpA на расстоянии 3 м: 26
- Тип двигателя: АС
- Таймер: Таймер выключения

	Единица измерения	100 МАТ Б
Размер подключаемого воздуховода	мм	100
Скорость	-	1
Минимальное напряжение питания	В	220
Максимальное напряжение питания	В	240
Частота сети питания	Гц	50/60
Номинальная мощность	Вт	7.9
Максимальный ток	А	0.043
Максимальный расход воздуха	м ³ /час	70
Уровень звукового давления LpA на расстоянии 3 м	дБ(А)	26
Вес	кг	0.65
Минимальная температура окружающего воздуха	°С	1
Максимальная температура окружающего воздуха	°С	40
Класс защиты	-	IP24


Размеры

ØD	B	B1	B2	H	L	L1
100	165	150	150	150	92	32



Аксессуары

Фланцы

Наименование	Фото	Описание
Ф0_100		Фланец оконный применяется для всех вентиляторов ВЕНТС за исключением моделей серий ВКО, ВКО1, iFan, Квайт, МАО, ЦФ