

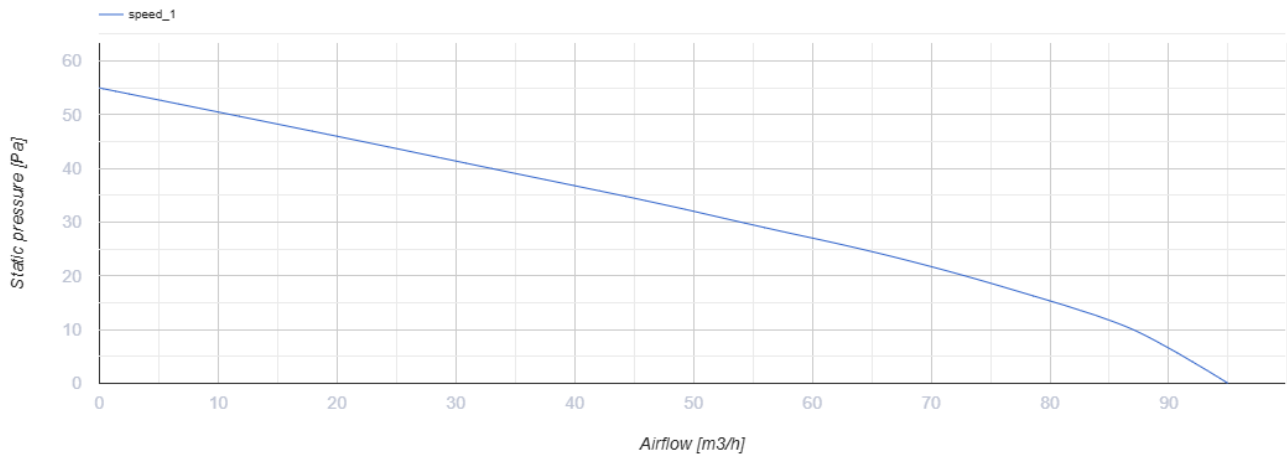
# 100 МФ Ван Л



Осевой вентилятор с низким уровнем шума и энергопотребления для вытяжной вентиляции, которая подходит для применения в Зоне 1

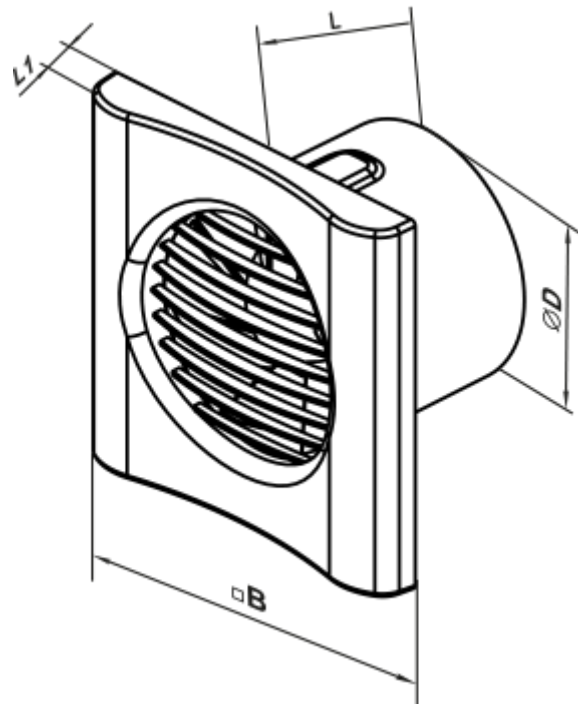
- Максимальный расход воздуха: 95
- Уровень звукового давления LpA на расстоянии 3 м: 27
- Тип двигателя: АС
- Тип крыльчатки: Смешанный
- Материал корпуса: АБС Пластик
- Защита от обратной тяги: Обратный клапан

|  | Единица измерения   | 100 МФ Ван Л |
|--|---------------------|--------------|
| Размер подключаемого воздуховода                 | мм                  | 100          |
| Скорость   | -                   | 1            |
| Минимальное напряжение питания                   | В                   | 220          |
| Максимальное напряжение питания                  | В                   | 240          |
| Частота сети питания                             | Гц                  | 50           |
| Номинальная мощность                             | Вт                  | 8            |
| Максимальный ток                                 | А                   | 0.05         |
| Максимальный расход воздуха                      | м <sup>3</sup> /час | 95           |
| Уровень звукового давления LpA на расстоянии 3 м | дБ(А)               | 27           |
| Вес  | кг                  | 0.45         |
| Минимальная температура окружающего воздуха      | °С                  | 1            |
| Максимальная температура окружающего воздуха     | °С                  | 40           |
| Класс защиты                                     | -                   | IP44 Zone 1  |



## Размеры

| D  | B   | L  | L1 |
|----|-----|----|----|
| 99 | 150 | 79 | 19 |



## Аксессуары

### Фланцы

| Наименование           | Фото | Описание  |
|------------------------|------|---|
| <a href="#">Ф0 100</a> |      | Фланец оконный применяется для всех вентиляторов ВЕНТС за исключением моделей серий ВКО, ВКО1, iFan, Квайт, МАО, ЦФ |