

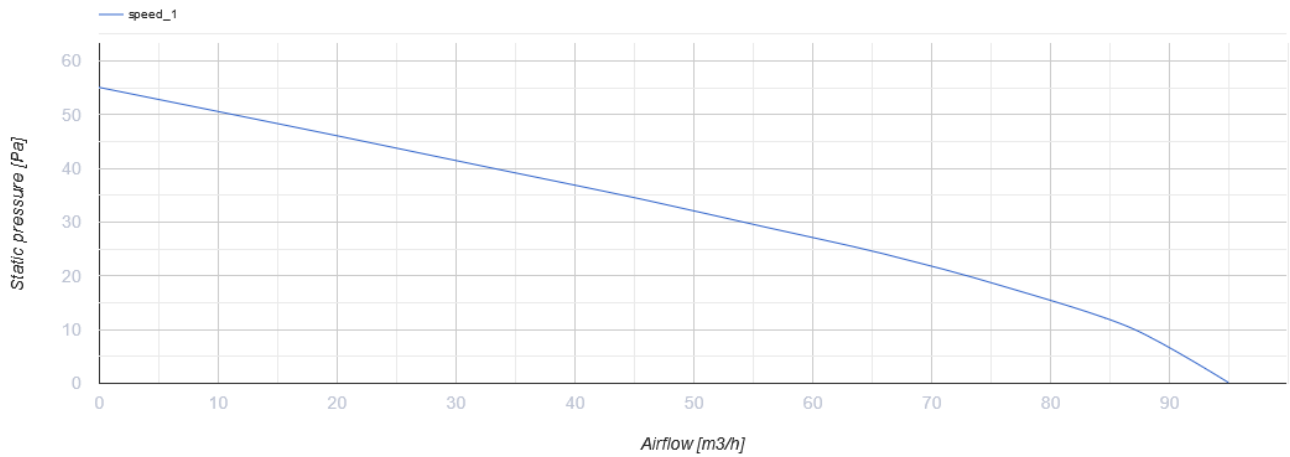
100 МФ Ван Т Л



Осевой вентилятор с низким уровнем шума и энергопотребления для вытяжной вентиляции, которая подходит для применения в Зоне 1

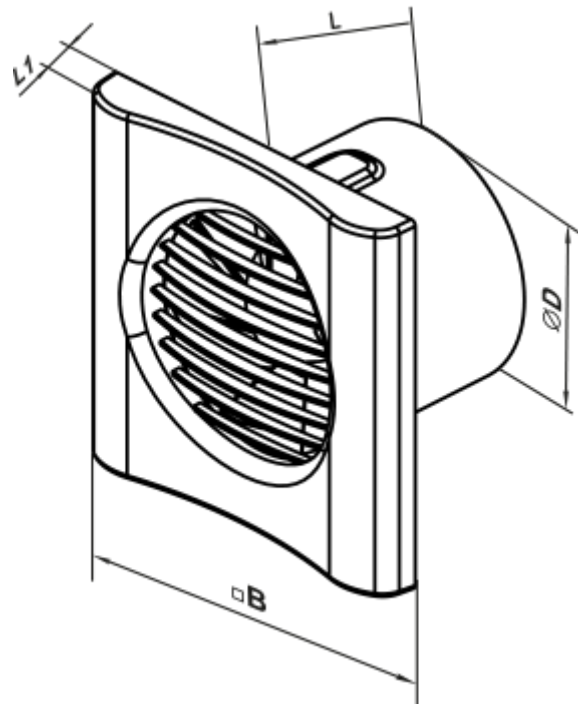
- Максимальный расход воздуха: 95
- Уровень звукового давления LpA на расстоянии 3 м: 27
- Тип двигателя: АС
- Тип крыльчатки: Смешанный
- Материал корпуса: АБС Пластик
- Защита от обратной тяги: Обратный клапан
- Таймер: Таймер выключения

	Единица измерения	100 МФ Ван Т Л
Размер подключаемого воздуховода	мм	100
Скорость	-	1
Минимальное напряжение питания	В	220
Максимальное напряжение питания	В	240
Частота сети питания	Гц	50
Номинальная мощность	Вт	8
Максимальный ток	А	0.05
Максимальный расход воздуха	м ³ /час	95
Уровень звукового давления LpA на расстоянии 3 м	дБ(А)	27
Вес	кг	0.45
Минимальная температура окружающего воздуха	°С	1
Максимальная температура окружающего воздуха	°С	40
Класс защиты	-	IP44 Zone 1



Размеры

D	B	L	L1
99	150	79	19



Аксессуары

Фланцы

Наименование	Фото	Описание
Ф0 100		Фланец оконный применяется для всех вентиляторов ВЕНТС за исключением моделей серий ВКО, ВКО1, iFan, Квайт, МАО, ЦФ