

# 100 МФ Ван Т Л (220 В/60 Гц)



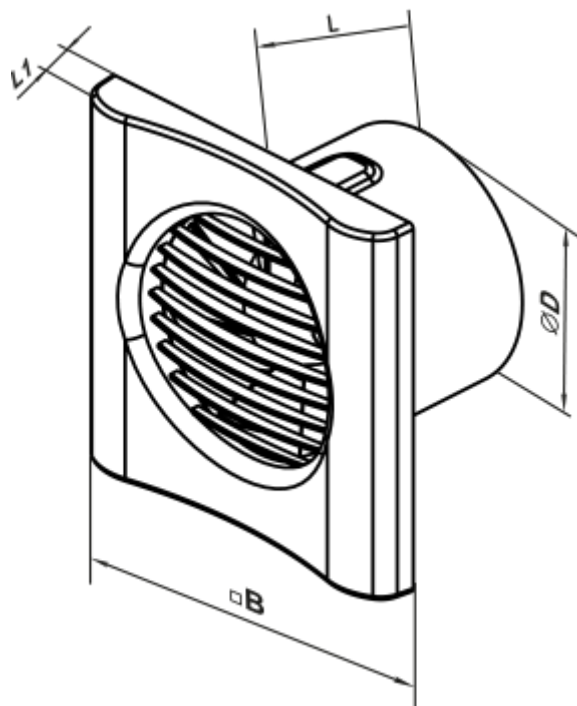
Осевой вентилятор с низким уровнем шума и энергопотребления для вытяжной вентиляции, которая подходит для применения в Зоне 1

- Тип двигателя: АС
- Тип крыльчатки: Смешанный
- Материал корпуса: АБС Пластик
- Защита от обратной тяги: Обратный клапан
- Таймер: Таймер выключения

	Единица измерения	100 МФ Ван Т Л (220 В/60 Гц)
Размер подключаемого воздуховода	мм	100
Скорость	-	1
Минимальное напряжение питания	В	220
Максимальное напряжение питания	В	220
Частота сети питания	Гц	60
Номинальная мощность	Вт	
Максимальный ток	А	
Максимальный расход воздуха	м <sup>3</sup> /час	
Уровень звукового давления LpA на расстоянии 3 м	дБ(А)	
Вес	кг	0.45
Минимальная температура окружающего воздуха	°С	1
Максимальная температура окружающего воздуха	°С	40
Класс защиты	-	IP44 Zone 1


## Размеры

D	B	L	L1
99	150	79	19



## Аксессуары

### Кухонные вытяжки (зонты)

Наименование	Фото	Описание
<a href="#">Ф0 100</a>		Фланец оконный применяется для всех вентиляторов ВЕНТС за исключением моделей серий ВКО, ВКО1, iFan, Квайт, МАО, ЦФ