

100 С (120В/60Гц)



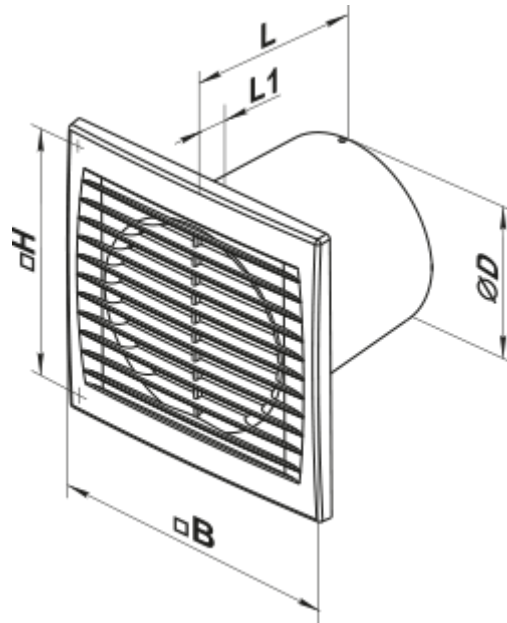
Осевые вентиляторы для вытяжной вентиляции

- Тип двигателя: АС
- Материал корпуса: Пластик

	Единица измерения	100 С (120В/60Гц)
Размер подключаемого воздуховода	мм	100
Скорость	-	1
Минимальное напряжение питания	В	120
Максимальное напряжение питания	В	120
Частота сети питания	Гц	60
Минимальная температура окружающего воздуха	°С	1
Максимальная температура окружающего воздуха	°С	40
Класс защиты	-	IP34



Размеры

Ø D	B	H	L	L1
100	150	120	108	12



Аксессуары

Фланцы

Наименование	Фото	Описание
Ф0 100		Фланец оконный применяется для всех вентиляторов ВЕНТС за исключением моделей серий ВКО, ВКО1, iFan, Квайт, МАО, ЦФ
КО 100		Обратный клапан предназначен для бытовых вентиляторов серий ВЕНТС М, М1, Д, С, МЗ, Х, Х1, ЛД, ЛД Фреш тайм, Силента-М, Силента-С, Модерн, Витро стар, З Стар, Х Стар