

100 C K



Осевые вентиляторы для вытяжной вентиляции

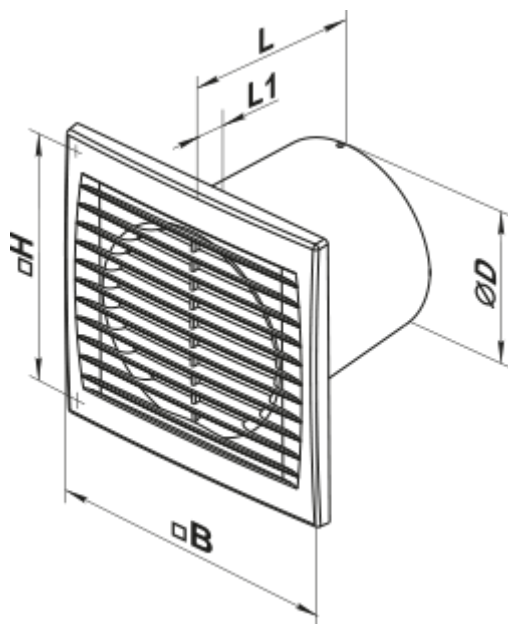
- Максимальный расход воздуха: 95
- Уровень звукового давления LpA на расстоянии 3 м: 34
- Тип двигателя: AC

	Единица измерения	100 C K
Размер подключаемого воздуховода	мм	100
Скорость	-	1
Минимальное напряжение питания	В	220
Максимальное напряжение питания	В	240
Частота сети питания	Гц	50
Номинальная мощность	Вт	14
Максимальный ток	А	0.085
Максимальный расход воздуха	м ³ /час	95
Уровень звукового давления LpA на расстоянии 3 м	дБ(А)	34
Вес	кг	0.58
Минимальная температура окружающего воздуха	°С	1
Максимальная температура окружающего воздуха	°С	40
Класс защиты	-	IP34





Размеры

Ø D	B	H	L	L1
100	150	120	108	12



Аксессуары

Фланцы

Наименование	Фото	Описание
КО 100		Обратный клапан предназначен для бытовых вентиляторов серий ВЕНТС М, М1, Д, С, МЗ, Х, Х1, ЛД, ЛД Фреш тайм, Силента-М, Силента-С, Модерн, Витро стар, З Стар, Х Стар
ФО 100		Фланец оконный применяется для всех вентиляторов ВЕНТС за исключением моделей серий ВКО, ВКО1, iFan, Квайт, МАО, ЦФ