

# 100 C B



Осевые вентиляторы для вытяжной вентиляции

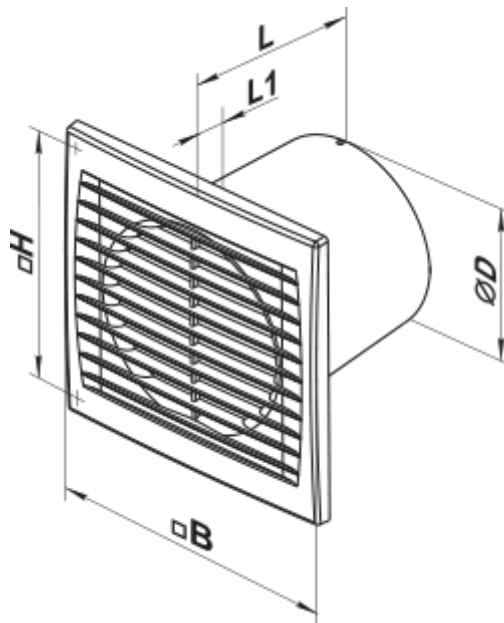
- Максимальный расход воздуха: 95
- Уровень звукового давления LpA на расстоянии 3 м: 34
- Тип двигателя: АС
- Материал корпуса: Пластик
- Шнурковый выключатель

	Единица измерения	100 C B
Размер подключаемого воздуховода	мм	100
Скорость	-	1
Минимальное напряжение питания	В	220
Максимальное напряжение питания	В	240
Частота сети питания	Гц	50
Номинальная мощность	Вт	14
Максимальный ток	А	0.085
Максимальный расход воздуха	м <sup>3</sup> /час	95
Уровень звукового давления LpA на расстоянии 3 м	дБ(А)	34
Вес	кг	0.58
Минимальная температура окружающего воздуха	°С	1
Максимальная температура окружающего воздуха	°С	40
Класс защиты	-	IP34
Соответствие нормам ERP	-	2016
Холодный - Удельный расход энергии (SEC)	кВт.час/(м <sup>2</sup> /год)	28.9
Класс энергопотребления в холодном климате	-	B
Умеренный - Удельный расход энергии (SEC)	кВт.час/(м <sup>2</sup> /год)	12.5
Класс энергопотребления в умеренном климате	-	E
Теплый - Удельный расход энергии (SEC)	кВт.час/(м <sup>2</sup> /год)	3.1
Класс энергопотребления в теплом климате	-	F
Категория установки	-	Вентиляционная установка для жилых помещений

Тип установки	-	Unidirectional
Тип привода	-	Односкоростной
Тип теплообменника	-	Нет
Максимальный расход воздуха	м <sup>3</sup> /час	95
Потребляемая мощность	Вт	14
Эталонный объемный расход	м <sup>3</sup> /с	0.018
Удельный потребляемая мощность в исходной точке	Вт/(м <sup>3</sup> /час)	0.147
Способ управления приводом	-	Ручное управление
Максимальные внешние утечки	%	2.7
Холодный - Годовое потребление электроэнергии (АЕС)	кВт.час/год	185
Умеренный - Годовое потребление электроэнергии (АЕС)	кВт.час/год	185
Теплый - Годовое потребление электроэнергии (АЕС)	кВт.час/год	185
Холодный - Годовое энергосбережение (АHS)	кВт.час/год	3355
Годовое сохранение тепла в умеренном климате	кВт.час/год	1715
Годовое сохранение тепла в теплом климате	кВт.час/год	776
Sound power level	дБ(А)	54
Декларируемый тип вентиляционной единицы	-	RVU UVU



## Размеры

Ø D	B	H	L	L1
100	150	120	108	12



## Аксессуары

Кухонные вытяжки (зонты)

Наименование	Фото	Описание
<a href="#">Ф0 100</a>		Фланец оконный применяется для всех вентиляторов ВЕНТС за исключением моделей серий ВКО, ВКО1, iFan, Квайт, МАО, ЦФ
<a href="#">КО 100</a>		Обратный клапан предназначен для бытовых вентиляторов серий ВЕНТС М, М1, Д, С, МЗ, Х, Х1, ЛД, ЛД Фреш тайм, Силента-М, Силента-С, Модерн, Витро стар, З Стар, Х Стар