

100 Симпл К Л Б1



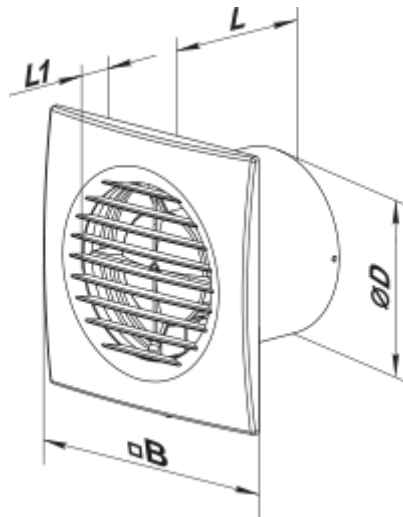
Осевые вентиляторы для вытяжной вентиляции

- Максимальный расход воздуха: 85
- Уровень звукового давления LpA на расстоянии 3 м: 28
- Тип двигателя: АС
- Материал корпуса: Пластик

	Единица измерения	100 Симпл К Л Б1
Размер подключаемого воздуховода	мм	100
Скорость	-	1
Минимальное напряжение питания	В	220
Максимальное напряжение питания	В	240
Частота сети питания	Гц	50
Номинальная мощность	Вт	8
Максимальный ток	А	0.05
Максимальный расход воздуха	м ³ /час	85
Уровень звукового давления LpA на расстоянии 3 м	дБ(А)	28
Вес	кг	0.58
Минимальная температура окружающего воздуха	°С	1
Максимальная температура окружающего воздуха	°С	40
Класс защиты	-	IP34


Размеры

Ø D	B	L	L1
100	150	97	15



Аксессуары

Кухонные вытяжки (зонты)

Наименование	Фото	Описание
ØD 100		Фланец оконный применяется для всех вентиляторов ВЕНТС за исключением моделей серий ВКО, ВКО1, iFan, Квайт, МАО, ЦФ