

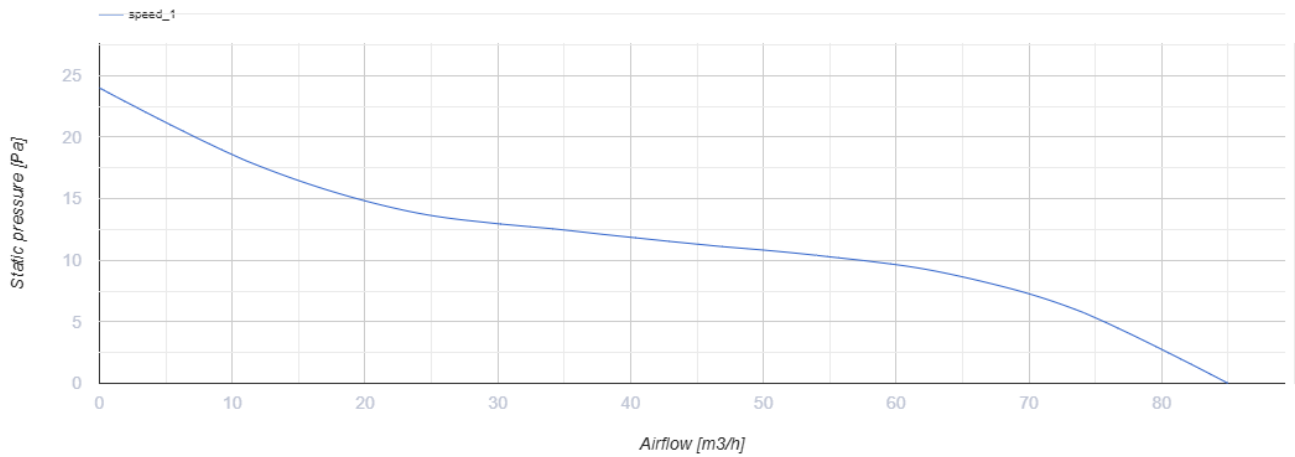
100 Симпл Б1



Осевые вентиляторы для вытяжной вентиляции

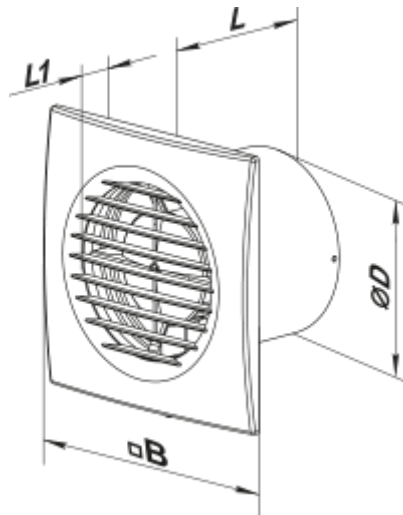
- Максимальный расход воздуха: 85
- Уровень звукового давления LpA на расстоянии 3 м: 28
- Тип двигателя: АС
- Материал корпуса: Пластик

	Единица измерения	100 Симпл Б1
Размер подключаемого воздуховода	мм	100
Скорость	-	1
Минимальное напряжение питания	В	220
Максимальное напряжение питания	В	240
Частота сети питания	Гц	50
Номинальная мощность	Вт	8
Максимальный ток	А	0.05
Максимальный расход воздуха	м ³ /час	85
Уровень звукового давления LpA на расстоянии 3 м	дБ(А)	28
Вес	кг	0.58
Минимальная температура окружающего воздуха	°С	1
Максимальная температура окружающего воздуха	°С	40
Класс защиты	-	IP34




Размеры

Ø D	B	L	L1
100	150	97	15

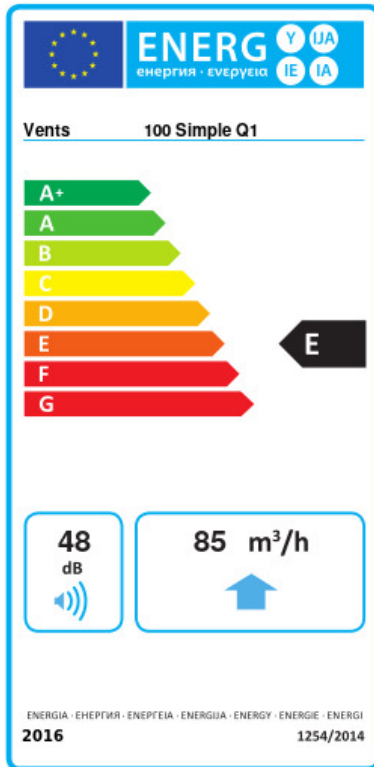


Аксессуары

Фланцы

Наименование	Фото	Описание
Ф0 100		Фланец оконный применяется для всех вентиляторов ВЕНТС за исключением моделей серий ВКО, ВКО1, iFan, Квайт, МАО, ЦФ

Экодизайн



Торговая марка	Вентс					
Модель	100 Симпл Б1					
Удельное потребление энергии (кВт.час/(м ² /год))	Холодный		Умеренный		Теплый	
	-30.6	B	-14.2	E	-4.8	F
Тип установки	Unidirectional					
Тип привода	Односкоростной					
Тип теплообменника	Нет					
Максимальный расход воздуха (м ³ /час)	85					
Потребляемая мощность (Вт)	8					
Эталонный объемный расход (м ³ /с)	0.017					
Удельный потребляемая мощность в исходной точке (Вт/(м ³ /час))	0.094					
Способ управления приводом	Ручное управление					
Максимальные внешние утечки (%)	2.7					
Декларируемый тип вентиляционной единицы	RVU UVU					
Sound power level (дБ(A))	48					
Годовое потребление электричества (кВт.час/год)	Холодный		Умеренный		Теплый	
	118		118		118	
Годовое сохранение тепла (кВт.час/год)	Холодный		Умеренный		Теплый	
	3355		1715		776	