

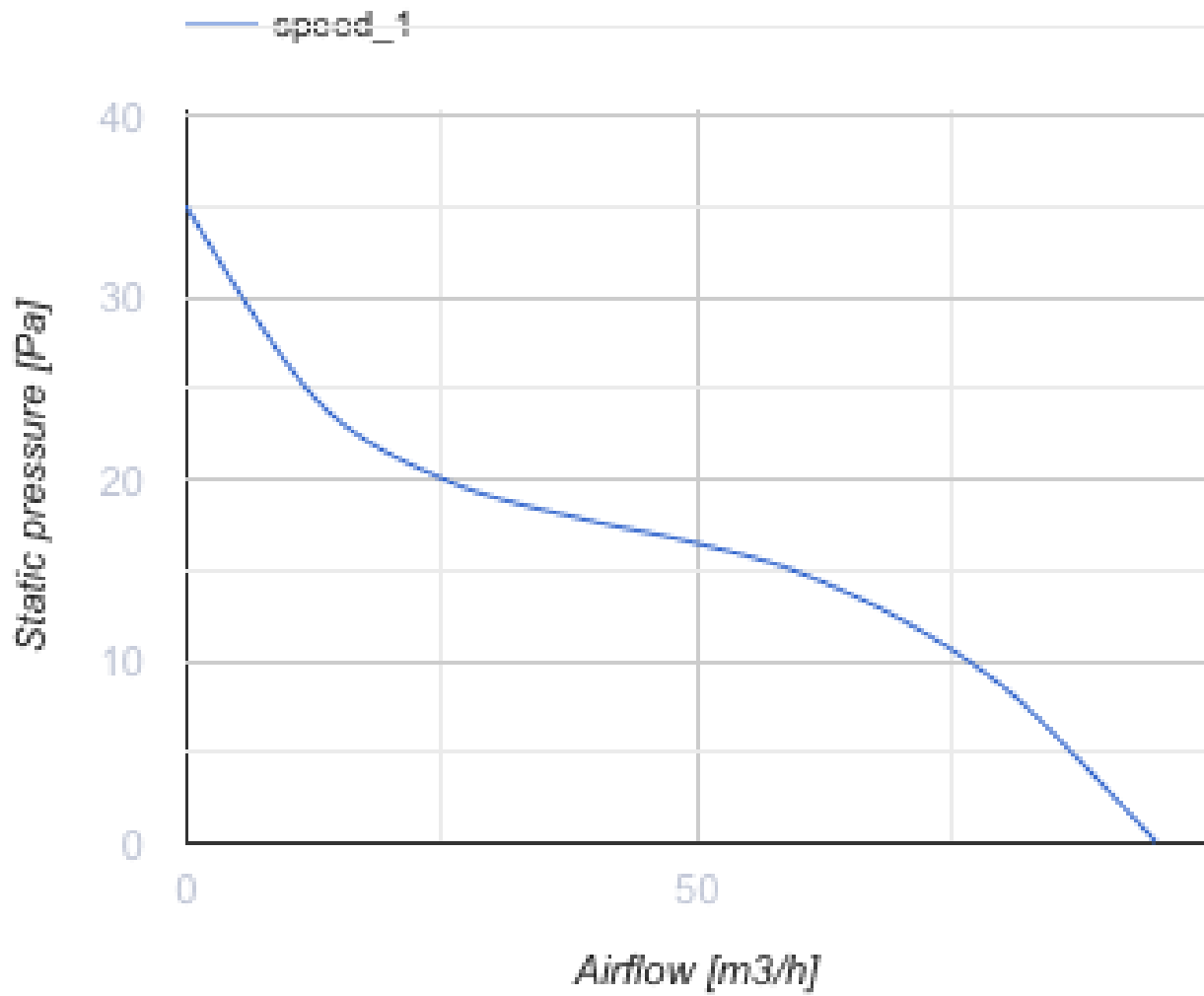
100 Симпл Т



Осевые вентиляторы для вытяжной вентиляции

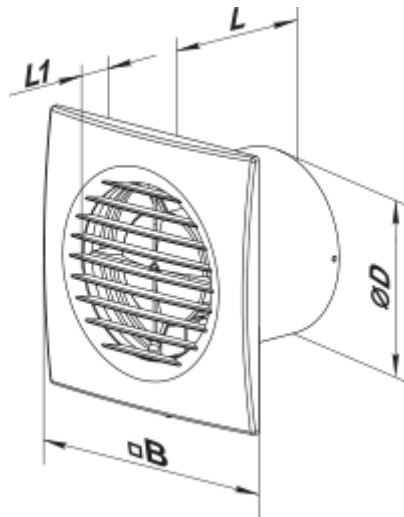
- Максимальный расход воздуха: 95
- Уровень звукового давления LpA на расстоянии 3 м: 34
- Тип двигателя: АС

	Единица измерения	100 Симпл Т
Размер подключаемого воздуховода	мм	100
Скорость	-	1
Минимальное напряжение питания	В	220
Максимальное напряжение питания	В	240
Частота сети питания	Гц	50
Номинальная мощность	Вт	14
Максимальный ток	А	0.09
Максимальный расход воздуха	м ³ /час	95
Уровень звукового давления LpA на расстоянии 3 м	дБ(А)	34
Вес	кг	0.58
Минимальная температура окружающего воздуха	°С	1
Максимальная температура окружающего воздуха	°С	40
Класс защиты	-	IP34




Размеры

Ø D	B	L	L1
100	150	97	15



Аксессуары

Фланцы

Наименование	Фото	Описание
Ф0 100		Фланец оконный применяется для всех вентиляторов ВЕНТС за исключением моделей серий ВКО, ВКО1, iFan, Квайт, МАО, ЦФ

Экодизайн



Торговая марка	Вентс					
Модель	100 Симпл Т					
Удельное потребление энергии (кВт.час/(м ² /год))	Холодный		Умеренный		Теплый	
	-32.3	B	-14.4	E	-4.1	F
Тип установки	Unidirectional					
Тип привода	Односкоростной					
Тип теплообменника	Нет					
Максимальный расход воздуха (м ³ /час)	95					
Потребляемая мощность (Вт)	14					
Эталонный объемный расход (м ³ /с)	0.018					
Удельный потребляемая мощность в исходной точке (Вт/(м ³ /час))	0.147					
Способ управления приводом	Управление по времени					
Максимальные внешние утечки (%)	2.7					
Декларируемый тип вентиляционной единицы	RVU UVU					
Sound power level (дБ(A))	54					
Годовое потребление электричества (кВт.час/год)	Холодный		Умеренный		Теплый	
	175		175		175	
Годовое сохранение тепла (кВт.час/год)	Холодный		Умеренный		Теплый	
	3667		1874		848	